

آموزش عکاسی پیشرفته

جلد ۲

نویسنده: سید میثم موسوی





صفحه	فهرست
۴	معایب و مزایای عکاسی دیجیتال
۷	سنسورها
۱۴	کارکرد و نظافت سنسورها
۱۹	لنز دیجیتال و منظره یاب
۲۹	پیکسل و رزولوشن
۳۴	عمق رنگ
۳۹	دامنه دینامیکی
۴۵	برخی از خطاها و کاستی های عمده در تصویر دیجیتال

با سلام پیشنهاد میکنم قبل از خواندن این کتاب کتاب آموزش جامع عکاسی به زبان ساده جلد ۱ را بخوانید .

1 - dl.parsbook.org/server3/uploads/amoozeshe-akasi-1.zip

لینک دانلود

2 - [برای دانلود با حجم ۷,۶ MB کلیک کنید](#)



به نام خدا

مقدمه

با وجود آنکه امروزه عکاسی دیجیتال و استفاده از تجهیزات و امکانات مربوط به آن در سطح آماتور و حرفه ای به صورت روز افزون در حال گسترش است، آنگونه که باید و شاید اصول ابتدایی و مبانی آن مورد توجه قرار نمی گیرد. حال آنکه آگاهی از این موارد، به خصوص در سطح حرفه ای، می تواند تاثیر بسزایی در کیفیت و جلوه های فنی و هنری عکاسی داشته باشد، از ثبت تصویر و ویرایش گرفته تا ارائه.

شاید یکی از دلایل این امر، این تصور اشتباه است که اصول و مبانی عکاسی دیجیتال با عکاسی آنالوگ یکی است، بنابراین دانش کافی در زمینه عکاسی آنالوگ می تواند عکاس را از دانش اصول پایه ای دیجیتال بی نیاز سازد. در حالی که در برخی از موارد اساسی مانند تنظیم میزان نوردهی نیز، استفاده از اصول آنالوگ می تواند مانع ثبت برخی از جزئیات و یا باعث ایجاد آسیب های تصویری در عکاسی دیجیتال شود.

از دلایل دیگر نادیده گرفتن برخی از اصول فنی دیجیتال، می توان به این نکته اشاره کرد که در عکاسی دیجیتال، به سادگی و سریع می توان عکسی را ثبت و مشاهده کرد، اما باید توجه داشت که الزاما این عکس بهترین نتیجه نیست و شاید با کمی دقت و توجه بتوان به نتیجه ای به مراتب مطلوب تر دست یافت.

در این کتاب تلاش شده با اشاره به مبانی و اصول حرفه ای عکاسی دیجیتال، نکاتی اساسی و کلیدی در اختیار عکاسان و علاقه مندان در حوزه عکاسی حرفه ای دیجیتال قرار گیرد. کتاب عکاسی دیجیتال در دو کتاب ارائه می شود که در کتاب اول که لینک دانلود در صفحه نخست آمده است تاکید روی اجزای دوربین دیجیتال و در کتاب دوم تاکید بر ویژگی ها و کیفیت های بصری تصویر از نظر فنی و توصیفی است.

قبل از آغاز این کتاب، لازم به ذکر است که در این کتاب، هدف آموزش طرز استفاده از یک دوربین خاص یا تجهیزات دیجیتال نیست زیرا این موارد با توجه به تنوع ابزار و تجهیزات، بسیار متفاوت است و با رجوع به دفترچه راهنمای هر یک از این تجهیزات به سادگی قابل دسترس هستند. بلکه هدف اصلی، ارائه اصول و مفاهیمی است که در کلیه مراحل عکاسی دیجیتال باید مورد توجه قرار گیرند. لازم به یادآوری است که عکاسی تنها ثبت عکس نیست، بلکه فرآیندی است شامل ثبت عکس، ویرایش و در نهایت ارائه عکس می باشد.



معایب و مزایای عکاسی دیجیتال

ظهور عکاسی دیجیتال با مشکلات و کاستی های بسیاری همراه بود که به مرور زمان، با پیشرفت های گسترده در عرصه تکنولوژی دیجیتال و مهندسی اپتیک، تا حد بسیار زیادی مرتفع شدند. به طور قطع، امروزه مزایا و تسهیلاتی که توسط عکاسی دیجیتال در اختیار عکاسان قرار گرفته، این نوع از عکاسی را به مراتب محبوب تر از عکاسی آنالوگ ساخته، به طوری که رفته رفته عکاسی دیجیتال به طور کامل جایگزین عکاسی آنالوگ می شود.

البته هنوز، علیرغم محاسن بسیار زیاد آن نسبت به عکاسی آنالوگ، عکاسی دیجیتال با مشکلات و دشواری هایی نیز دست به گریبان است. در ادامه به پاره ای از محاسن و معایب مهم در عکاسی دیجیتال می پردازیم.

محاسن عکاسی دیجیتال

-عکاسی دیجیتال امکان دیدن عکس، بلافاصله پس از ثبت آن را ممکن می کند. این امر مشکل غیر قابل پیش بینی بودن نتایج را تا حد زیادی رفع کرده است. همچنین عکاس پس از دیدن عکس می تواند در محل عکاسی نقائص مربوط به ثبت عکس را تشخیص داده و اقدام به گرفتن عکس های جدید با تنظیمات جدید کند تا نتیجه مطلوب حاصل شود. این در حالی است که در عکاسی آنالوگ، امکان سعی و خطا در محل عکاسی بسیار پایین است.

-عکس های دیجیتال نه تنها از نظر کیفیت بسیار مطلوب بوده و با عکاسی آنالوگ قابل رقابت هستند، بلکه در دوربین های حرفه ای، کیفیت عکس های دیجیتال تا حد زیادی از آنالوگ پیشی گرفته است.

-در عکاسی دیجیتال نیاز به تعویض دائمی فیلم ها متناسب با شرایط محیط نیست. همچنین نیاز نیست که عکاس منتظر تمام شدن فیلم برای تعویض باشد یا مجبور شود یک حلقه را نیمه کاره از دوربین خارج کند. به راحتی، در هر زمان و بدون تعویض صفحه حساس، می توان تنظیمات دوربین را متناسب با شرایط تغییر داد.

-در کارت های حافظه کوچک امروزی، بدون نیاز به تعویض، می توان تعداد انبوهی از فایل های عکس را ذخیره سازی کرد و در مقایسه با فیلم در عکاسی آنالوگ، فضای بسیار کمتری را اشغال می کنند و بسیار سبک تر هستند.

-کپی کردن و تکثیر تصاویر دیجیتال در تعداد بالا و بدون افت کیفیت بسیار ساده است.

-طبقه بندی، دسترسی و نگهداری از فایل های دیجیتال در مقایسه با فیلم و عکس بسیار ساده تر است.

-در طولانی مدت با حذف هزینه خرید فیلم، چاپ عکس و رفت و آمد برای آنها، عکاسی دیجیتال بسیار مقرون به صرفه است. همچنین با حذف زمان مورد نیاز برای مراحل فوق، در زمان نیز صرفه جویی می شود.

-ارسال و به اشتراک گذاری تصاویر دیجیتال توسط شبکه های دیجیتالی، اینترنت، ایمیل و غیره بسیار ساده و سریع است. انتقال این تصاویر نیز به راحتی و با روش های بسیار گوناگون از قبیل ارتباط بی سیم، کابل، انواع کارت های حافظه و امکانات ذخیره سازی، صورت می پذیرد.



آموزش عکاسی پیشرفته

گردآورنده :
سید میثم موسوی

- اعمال برخی از تنظیمات، تغییرات و جلوه های تصویری در زمان ثبت عکس یا بلافاصله پس از آن، توسط دوربین امکان پذیر است.
- تصاویر دیجیتال را می توان به راحتی و در اسرع وقت و بعضا با کیفیت های بسیار بالا توسط پرینترها چاپ کرد. البته هنوز برای چاپ های حرفه ای نیاز به ماشین ها و ابزار دقیق است.
- در اغلب مراحل عکاسی دیجیتال، دیگر نیازی به استفاده از مواد شیمیایی مضر برای انسان و محیط زیست نیست.
- از مهمترین محاسن عکاسی دیجیتال، کنترل و امکانات بسیار گسترده ای است که در زمینه ادیت و تنظیمات عکس های دیجیتال در اختیار عکاس است. این کنترل ها و امکانات در عکاسی آنالوگ بسیار دشوار یا غیر ممکن هستند.
- بسیاری از دوربین های دیجیتال، علاوه بر ثبت عکس، قادر به ثبت فیلم و صدا هم هستند.
- عکس های دیجیتال را می توان به صورت Slide Show و یا به صورت Multimedia همراه با صدا، متن، فیلم و سایر جلوه های هنری ارائه داد.

معایب و دشواری های عکاسی دیجیتال

- اغلب ابزار دیجیتال نسبت به رطوبت، ضربه، گرما و سرما آسیب پذیرتر از دوربین ها و تجهیزات آنالوگ هستند. بنابراین در نقاطی که شرایط فوق به حد بسیار زیادی می رسند، استفاده از این تجهیزات دشوارتر خواهد بود.
- دوربین های دیجیتال معمولا گران تر از دوربین های آنالوگ هستند.
- میدان های الکترومغناطیسی قوی می تواند کار تجهیزات دیجیتال را مختل کند. مثلا در جاهایی که دوربین نزدیک کابل های فشار قوی برق است.
- با توجه به اجزای الکترونیک و مکانیسم های پیچیده ای که در دوربین ها و ابزار دیجیتال مورد استفاده قرار می گیرند، تعمیر آنها در محل عکاسی، غیرممکن یا بسیار دشوارتر از تجهیزات آنالوگ است.
- در عکاسی آنالوگ می توان از فیلم های متفاوت با شرایط متفاوت استفاده کرد مانند فیلم های حساس به مادون قرمز در حالی که در عکاسی دیجیتال با یک صفحه حساس ثابت روبرو هستیم.
- اگر چه بسیاری از دوربین های آنالوگ نیز به باتری نیاز داشتند، ضرورت و نیاز به باتری در عکاسی دیجیتال به مراتب بیشتر حس می شود. دوربین ها و تجهیزات دیجیتال به میزان بیشتری به انرژی الکتریکی نیاز دارند. این امر، باتری و منابع تولید برق را به یکی از عوامل اصلی و مهم در طراحی تجهیزات دیجیتال تبدیل کرده است.
- تاخیر ناشی از آماده سازی و فرآیندهای دیجیتال در زمان عکاسی:

- The Startup Time مدت زمانی است که طول می کشد تا پس از روشن کردن، دوربین آماده ثبت عکس شود. در بسیاری از دوربین های حرفه ای امروزه، این زمان بسیار پایین است. مثلا در دوربین Canon EOS 7D این زمان برابر با ۰,۱ ثانیه است. جدول زیر شامل اطلاعاتی در مورد برخی از دوربین های Canon از جمله Startup Time و Shutter Lag است ([منبع](#)).



Model	fps	Max JPG	Max RAW	Startup	Shutter Lag	VF Blackout
Canon EOS Rebel T3i / 600D	3.7	34	6	.1s	90ms	130ms
Canon EOS Rebel T2i / 550D	3.7	34	6	.1s	90ms	130ms
Canon EOS Rebel T1i / 500D	3.4	170	9	.1s	90ms	130ms
Canon EOS Rebel T3 / 1100D	3 / 2	830	5	.1s	110ms	150ms
Canon EOS Rebel XSi / 450D	3.5	53	6	.1s	90ms	130ms
Canon EOS Rebel XS / 1000D	3 / 1.5	n/a	5	.1s	90ms	
Canon EOS Rebel XTi / 400D	3.0	27	10	.2s	100ms	170ms
Canon EOS Rebel XT / 350D	3.0	14	4	.2s	100ms	170ms
Canon EOS 60D	5.3	58	16	.1s	59ms	100ms
Canon EOS 50D	6.3	90	16	.1s	59ms	100ms
Canon EOS 40D	6.5	75	17	.15s	59ms	100ms
Canon EOS 30D	5.0	30	11	.15s	65ms	110ms
Canon EOS 20D	5.0	23	6	.2s	65ms	115ms
Canon EOS 7D	8.0	94/126	15	.1s	59ms	100ms
Canon EOS 5D Mark II	3.9	78/310	13/14	.1s	73ms	145ms
Canon EOS 5D	3.0	60	17	.2s	75ms	145ms
Canon EOS 1D X	12/14	TBA	TBA	.1s	36-55ms	60ms
Canon EOS 1D Mark IV	10.0	121	28	.1s	40-55ms	80ms
Canon EOS 1D Mark III	10.0	110	30	.2s	40-55ms	80ms
Canon EOS 1D Mark II N	8.5	48	22	.2s	40-55ms	87ms
Canon EOS 1DS Mark III	5.0	56	12	.2s	40-55ms	80ms
Canon EOS 1DS Mark II	4.0	32	11	.3s	40-55ms	87ms

- The Shutter Lag به تاخیری که از زمان فشار دادن دکمه شاتر تا ثبت واقعی عکس اتفاق می افتد، می گویند. این تاخیر ناشی از فرآیندهایی است که قبل از ثبت عکس اتفاق می افتد، مانند White Balance و Autofocus، تنظیم نورسنجی، تمیز کردن سنسور و غیره. این مقدار در دوربین های حرفه ای بسیار پایین آمده است. مثلاً در دوربین Canon EOS 7D برابر با ۰,۰۵۹ ثانیه است. (رجوع به جدول بالا کنید)
- همان طور که در کتاب «آموزش جامع عکاسی به زبان ساده جلد ۱» مورد بحث قرار گرفت، می توان با نیمه کاره فشار دادن و نگه داشتن دکمه شاتر، این بخش از فرآیندها را انجام داد و در زمان مناسب دکمه را کاملاً فشار داد. در این حالت در زمان فشار دادن کامل دکمه شاتر، با Shutter Lag مواجه نخواهیم شد.
- The Processing Delay زمانی است که صرف برخی از فرآیندهای دیجیتال مانند کاهش نویز (Noise Reduction) روی عکس ثبت شده، اعمال و در کارت حافظه ذخیره سازی شود.



سنسورها

دوربین دیجیتال مانند دوربین های آنالوگ از یک بدنه تشکیل شده که اجزاء دیگر در آن قرار دارند یا به آن متصل می شوند. معمولاً دوربین های دیجیتال مجهز به لنز هستند (به جز معدودی از انواع آنها مانند دوربین های Pin Hole). در این دوربین ها یک سنسور تصویری و کارت حافظه جایگزین فیلم در دوربین آنالوگ شده اند. این دوربین ها مجهز به یک صفحه نمایش یا منظره یاب و یا هر دو هستند که تصویر را به عکاس نشان می دهند. و در نهایت یک منبع تغذیه که برق مورد نیاز برای کارکرد دوربین و اجزا آن را فراهم می کند و می تواند شامل باتری یا منابع دیگر باشد.

در دوربین دیجیتال، معمولاً تصویر توسط لنز وارد بدنه شده و سپس به سطح سنسور منتقل می شود. پردازش شده و در کارت حافظه یا حافظه ای مجزا ذخیره سازی می شود. کارت های حافظه انواع بسیار گسترده ای مانند کارت های CF و SD و MMC و MC را شامل می شوند که با قابلیت ها، سرعت ها و حجم های متنوعی ارائه می شوند. شاید نکته ای که در مورد این کارت های حافظه باید مورد توجه قرار گیرد این است که این وسایل قطعات الکترونیکی و آسیب پذیر هستند و ممکن است از کار بیفتند یا دچار اختلال شوند. بنابراین به همراه داشتن بیش از یک کارت حافظه در شرایطی می تواند بسیار کارساز باشد. همچنین برخی از دوربین ها این امکان را در خود دارند تا مستقیم یا غیر مستقیم به کامپیوتر یا حافظه های دیگر متصل شوند و برای ذخیره عکس ها از فضای آنها به جای کارت حافظه بهره برداری کنند. ([منبع تصویر زیر](#))

Non exhaustive visual listing of memory types
you can duplicate with or without adaptor.



در ادامه به بحث در مورد برخی از اجزای اساسی دوربین دیجیتال خواهیم پرداخت.



سنسورهای ثبت عکس (Image Sensors)

اساسی ترین تفاوت دوربین دیجیتال نسبت به دوربین آنالوگ، صفحه حساس موجود در آنهاست. وظیفه ثبت تصویر در دوربین آنالوگ با فیلم و در دوربین دیجیتال با سنسور است.

در دوربین های آنالوگ امکان استفاده از انواع مختلف فیلم ها وجود دارد اما در دوربین دیجیتال، سنسور جزء ثابتی از دوربین بوده و متناسب با شرایط، قابل تعویض نیست (البته عقبه ها تا حدی این موضوع را کمرنگ می کنند). سنسورهای دیجیتال، نیاز به خرید فیلم، استفاده از مواد شیمیایی مضر برای انسان و محیط زیست، تعویض فیلم در شرایط مختلف و مواردی از این دست را مرتفع کرده اند.



Canon CMOS
sensor,
EOS 400D

Sony CCD
sensor,
Nikon D2X

Foveon X3
sensor,
Sigma SD14

معمولا در دوربین های قطع کوچک و برخی از دوربین های بزرگ تر، سنسورها به صورت ثابت در بدنه دوربین (در انتهای لنز) قرار گرفته اند. در برخی دیگر از دوربین های حرفه ای خصوصا دوربین های قطع متوسط و قطع بزرگ، سنسورها ممکن است به صورت جداگانه در یک عقبه (Back) دیجیتال قرار گرفته باشند که روی دوربین ها نصب می شوند. از مزایای استفاده از عقبه این است که برخی از دوربین ها می توانند هم از عقبه دیجیتال و هم آنالوگ بهره ببرند.

همچنین ممکن است عقبه های پیشرفته تری نیز عرضه شوند که با آن دوربین خاص سازگار باشد. تصویر چند عقبه دیجیتال به طور مجزا و نصب شده روی دوربین در زیر ارائه شده است.





آموزش عکاسی پیشرفته

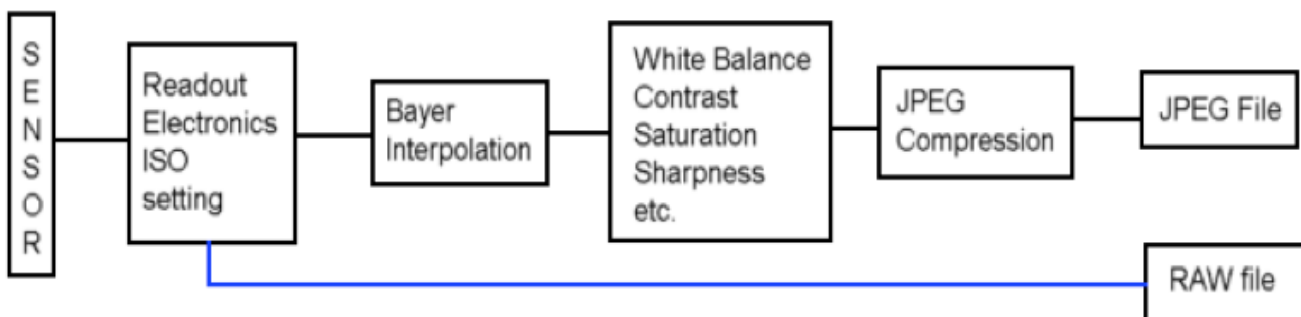
گردآورنده :
سید میثم موسوی

به طور کلی در عکاسی دو نوع عمده از سنسورهای تصویری مورد استفاده قرار می گیرد. سنسورهای CCD یا Complementary Metal Oxide Semiconductors یا CMOS و Charged Coupled Device

ابتدا سنسورهای CCD مورد استفاده قرار گرفتند اما بعدها سنسورهای CMOS نیز پا به عرصه عکاسی دیجیتال گذاشتند. علیرغم تفاوت های این دو نوع سنسور اعم از قیمت، سرعت، واکنش به نور و...، هر دو نوع همچنان در عکاسی دیجیتال مورد استفاده قرار می گیرند و با پیشرفت هایی که در آنها ایجاد شده، نتایج بسیار خوبی ارائه می دهند.

بنابراین در حال حاضر نمی توان الزاما گفت که تنها به این دلیل که یک دوربین از CMOS یا CCD استفاده می کند، عکس هایی با کیفیت بهتر ارائه خواهد کرد.

معمولا سنسورهای دیجیتال متشکل از سلول های حساس به نور (Photo Sites) هستند که همان پیکسل های تصویر را تشکیل می دهند و بخش های الکترونیکی که معمولا وظیفه قرائت سلول ها و پردازش های تصویری را به عهده دارند. به بخشی که پردازش های تصویری را انجام می دهد پردازشگر یا (Image Processor) گفته می شود. در شکل زیر به برخی از عملیاتی که در مرحله پردازش صورت می پذیرد اشاره شده است که در آینده به طور مفصل مورد بحث قرار خواهند گرفت.



برخی از عملیاتی که در مرحله پردازش انجام می گیرد



ابعاد سنسورها

سنسورها با توجه به کاربرد، با ابعاد مختلفی ساخته می شوند که این امر از جنبه های مختلف، در عکاسی حائز اهمیت است. در اینجا نیز مانند دوربین های آنالوگ با سنسورهای قطع کوچک، متوسط و بزرگ مواجهیم اما تنوع اندازه ها در عکاسی دیجیتال بیشتر است.

در وهله اول، هر چه صفحه حساس بزرگ تر باشد، عکس ثبت شده بزرگ تر است و برای چاپ یا ارائه، به بزرگ سازی کمتری نیاز دارد. این امر باعث می شود مات شدگی های حاصل از لرزش دوربین کمتر بزرگنمایی کند و عکس شارپ تر به نظر برسد. از سوی دیگر، هر چه سنسور بزرگ تر باشد، می توان تعداد پیکسل ها یا اندازه آنها را افزایش داد یعنی می توان از سلول های نوری بزرگتر استفاده کرد.

هر چه تعداد پیکسل ها بیشتر باشد، جزئیات و وضوح بیشتری در عکس خواهیم داشت. البته لازم به ذکر است که گاهی سازندگان، تعداد پیکسل ها و رزولوشن دوربین را بالاتر از تعداد واقعی پیکسل ها (تعداد اپتیکال یا Effective Mega Pixels) ارائه می دهند. در این حالت با استفاده از نرم افزارهای مخصوص و با توجه به مقادیر و ویژگی های پیکسل های مجاور، پیکسل های جدیدی به عکس اضافه می شوند که در واقع حاصل از ثبت سوژه واقعی نیستند. به رزولوشن حاصل از این فرآیند در اصطلاح Interpolated Resolution گفته می شود و در تشخیص کیفیت، تعداد پیکسل های اپتیکال که نماینده جزئیات واقعی سوژه هستند باید مبنای قرار بگیرند.

همچنین، هر چه سلول های نوری، بزرگ تر (پیکسل ها بزرگ تر)، حساسیت آن به نور نیز بیشتر خواهد بود و نور را بهتر جذب و ثبت می کند، در نتیجه تصویر از وضوح و درخشندگی بهتری برخوردار بوده و نویز کمتری نیز تولید می کند.

اندازه سلول های نوری تا حدی مهم است که ممکن است کیفیت عکسی که با دوربین ۶ مگاپیکسلی قطع بزرگ گرفته شده بهتر از عکسی باشد که با دوربین قطع کوچک ۶ مگا پیکسلی گرفته شده است. به همین دلیل گاهی کمپانی ها مگاپیکسل بالاتر را فدای اندازه پیکسل می کنند تا عکس از کیفیت بهتری برخوردار باشد. البته باید توجه داشت که با بزرگ شدن سنسورها، قیمت افزایش چشمگیری خواهد داشت.

همان طور که اشاره شد، در عکاسی دیجیتال هم می توان دوربین ها را براساس اندازه سنسور به سه دسته قطع بزرگ، قطع متوسط و قطع کوچک تقسیم کرد. در دوربین های قطع کوچک، مانند دوربین های آنالوگ، حداکثر اندازه سنسور برابر است با همان استاندارد دوربین ۳۵mm یعنی ۲۴mm در ۳۶mm که در اصطلاح Full Frame خوانده می شوند. سنسوری با این اندازه بیشتر در دوربین های قطع کوچک حرفه ای دیده می شود.

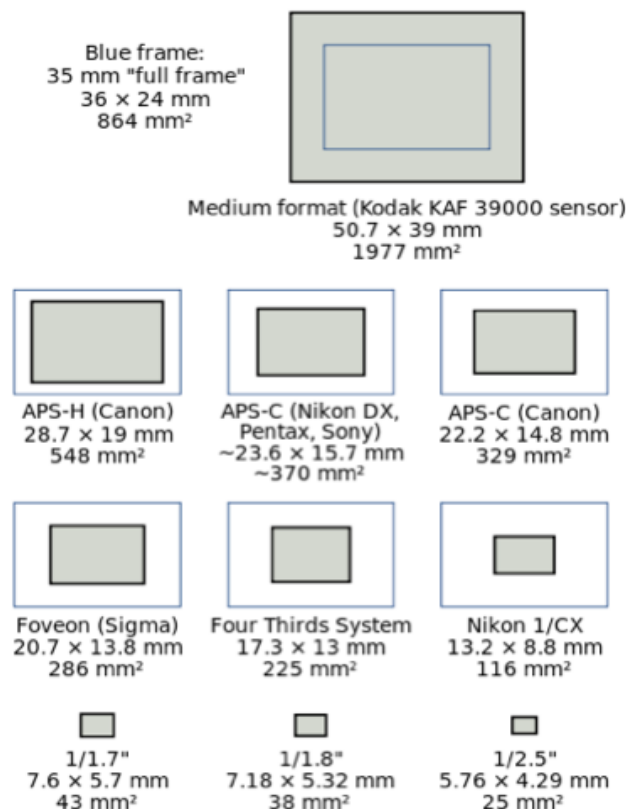
اما معمولا با توجه به قیمت بالای سنسور با این اندازه، اکثر دوربین های قطع کوچک، خصوصا دوربین های آماتور و نیمه حرفه ای، از سنسورهای کوچک تری بهره می برند. به سنسورهای کوچکتر از ۲۴mm در ۳۶mm در اصطلاح، سنسورهای کراپ (Crop) گفته می شود. در جدول و شکل های زیر برخی از اندازه های متداول سنسورهای دیجیتال مشاهده می شود.



آموزش عکاسی پیشرفته

گردآورنده :
سید میثم موسوی

Table of sensor sizes [7]			
Type	Width (mm)	Height (mm)	Size (mm ²)
1/3.6"	4.00	3.00	12.0
1/3.2"	4.54	3.42	15.5
1/3"	4.80	3.60	17.3
1/2.7"	5.37	4.04	21.7
1/2.5"	5.76	4.29	24.7
1/2.3"	6.16	4.62	28.5
1/2"	6.40	4.80	30.7
1/1.8"	7.18	5.32	38.2
1/1.7"	7.60	5.70	43.3
2/3"	8.80	6.60	58.1
1"	12.8	9.6	123
4/3"	18.0	13.5	243
APS-C	25.1	16.7	419
35 mm	36	24	864
Back	48	36	1728



یکی دیگر از جنبه هایی که اندازه سنسور را مهم می کند، تغییر فاصله کانونی لنز نرمال است. همان طور که در کتاب عکاسی مقدماتی اشاره شد؛ فاصله کانونی لنز نرمال برابر با قطر صفحه حساس است. بنابراین هر چه صفحه حساس کوچک تر شود، فاصله کانونی لنز نرمال نیز کاهش میابد. این به این معنی است که مثلا اگر لنزی برای دوربین Full Frame نرمال محسوب می شود، برای یک دوربین با سنسور کراپ، لنز تله فتو محسوب خواهد شد که این نکته ای بسیار حائز اهمیت برای عکاسان دیجیتال است. برای مثال، یک لنز با فاصله کانونی ۴۰mm برای دوربین Canon EOS1 DS Mark III، یک لنز واید است اما برای دوربین Canon EOS D 500 یک لنز تله فتو محسوب می شود زیرا قطر سنسور در D ۵۰۰ کوچک تر است.

یک عکاس دیجیتال باید لنز مورد نیاز خود را با توجه به اندازه سنسور خود انتخاب کند. یعنی عکاس باید به قطر سنسور دوربین خود واقف باشد تا تصویری صحیح از فاصله کانونی لنز نرمال، واید و تله فتوی مناسب برای دوربین خود داشته باشد.

از آنجا که برای مدت بسیار طولانی در عکاسی آنالوگ، اندازه استاندارد قطع کوچک ۲۴mm در ۳۶mm (دلیل نام گذاری Full Frame) بوده است و عکاسان به اندازه های مختلف فاصله کانونی در آن خو گرفته اند، امروزه نیز برای سهولت در تشخیص فاصله کانونی مناسب برای دوربین های دیجیتال، می توان از ضریب انطباقی Crop Factor (یا به اختصار CF) استفاده کرد که اعداد را تبدیل به عدد مشابه در دوربین Full Frame می کند. این ضریب به طور خیلی ساده از تقسیم قطر سنسور Full Frame بر قطر سنسور دوربین شما به دست می آید و نشان می دهد که فاصله کانونی لنز نرمال برای دوربین Full Frame چند برابر دوربین شماست و معمولا در مشخصات دوربین ارائه می شود.



آموزش عکاسی پیشرفته

گردآورنده :
سید میثم موسوی

در روش استفاده از ضریب انطباق، عکاس فرض می کند که دوربینش Full Frame است اما فاصله کانونی لنز مورد نظر را در یک ضریب انطباق، ضرب می کند. در این حالت عدد حاصل، فاصله کانونی لنز شماست، اگر دوربین شما Full Frame بود.

مثلا اگر تصمیم دارید که لنز واید بخرید و ضریب دوربین شما ۱,۴ است، باید بدانید که لنز ۴۰mm که برای دوربین Full Frame یک لنز واید است، برای شما مانند لنز تله فتو عمل خواهد کرد زیرا حاصل ضرب ۴۰ در ۱,۴ برابر با ۵۶ است که بیشتر از لنز نرمال در دوربین Full Frame است.

البته نباید تصور کرد که برای درک فاصله کانونی در عکاسی دیجیتال حتما باید از این ضریب یا روش هایی خاص استفاده کرد. همان طور که در ابتدای این بحث اشاره شد، به راحتی با دانستن قطر سنسور دوربین مان، می توانیم تشخیص دهیم که چه لنزهایی به صورت نرمال، تله فتو و یا واید عمل می کنند و تا چه حد.

نکته حائز اهمیت دیگر در مورد ابعاد سنسور، نسبت طول به عرض یا به اصطلاح صحیح تر پهنا به ارتفاع سنسور (Width and Height) است. این نسبت در عکاسی دیجیتال متنوع بوده و از نسبت یک (شکل مربع) تا ۲,۳۹ (مستطیل کشیده) و سایر نسبت ها را شامل می شود. این نسبت نشان می دهد که سنسور مربع یا مستطیل است و اگر مستطیل است از چه میزان کشیدگی برخوردار است (برخی از نسبت های رایج در شکل و جدول بالا دیده می شود).

یکی از نسبت های بسیار رایج که در دوربین های ۲۵mm یا Full Frame هم دیده می شود، نسبت ۲:۳ (سه به دو) یا همان ۱,۵ است: $۱,۵ = ۳/۲mm = ۳۴mm/۲۶$. گاهی این نسبت ها به صورت برعکس هم نشان داده می شوند مثلا ۱:۱,۵.

نسبت ۴:۳ (Four Third) نیز با توجه به محبوبیت آن بر برخی از گرایش های عکاسی مثل پرتره، در دوربین های دیجیتال رایج شده است.

ابعاد سنسور از جنبه های اپتیکی نیز نقش مهمی دارد. تصویری که لنزهای معمول قطع کوچک تولید می کنند، منطبق بر صفحه حساس ۲۵mm یا Full Frame است. اما زمانی که از سنسورهای کوچک تر استفاده می شود، مقداری از تصویر حاصل از لنز در خارج از سطح سنسور تشکیل شده و بخشی کوچک تری از تصویر ثبت می شود.

مثلا زمانی که از لنزهای سوپر واید یا فیش آی استفاده می شود، عکاس باید متوجه باشد که بخشی از انحنای اطراف کادر را از دست خواهد داد. در واقع در این حالت، بخشی از تصویر اتلاف خواهد شد.

عواملی از این دست باعث شد که لنزهایی مختص این سایزهای کوچک تر طراحی شوند که به دلیل امکان استفاده از اجزای اپتیکی کوچک تر، مزایایی چون حجم، وزن و قیمت کمتر به همراه داشته باشد (مانند لنزهای سری EFS در دوربین Canon و یا سری DX در دوربین های Nikon). البته باید توجه داشت که در اغلب موارد این لنزها با دوربین های Full Frame همخوانی ندارند به این معنا که یا تصویر تولید شده کوچک بوده و همه سنسور را در بر نمی گیرد، یا اصلا قابل نصب بر روی بدنه دوربین نبوده و یا در صورت نصب، نمی تواند تصویر تولید کند.

در شرایطی که از لنزهای معمول Full Frame برای سنسورهای کراپ استفاده می شود، عمق میدان بیشتر خواهد بود. البته از آنجا که به دلایل اپتیکی، تصویر تولید شده توسط لنز، در وسط از شارپنس و کیفیت بهتری برخوردار است، لذا در سنسوری که کوچک تر از تصویر حاصل از لنز است، بخش های وسط تصویر که کیفیت بهتری دارد، ثبت شده و مشکلات موجود در اطراف و گوشه های تصویر (مانند تیرگی یا عدم وضوح یا اعوجاج های شدید) را ثبت نمی کند.



کارکرد و نظافت سنسورها

نحوه کار سنسورهای تصویری

سطح سنسورهای تصویری با سلول های نوری (Photo Sites, Photocells) پوشیده شده است. این سلول ها به نور حساس بوده و با دریافت فتون های نور، ولتاژ الکتریکی تولید می کنند. میزان این ولتاژ بستگی به شدت نور یا همان فتون های دریافت شده توسط یک سلول دارد. البته معمولا سلول های نوری، کل سطح سنسور را اشغال نمی کنند و سایر بخش های الکترونیکی در فاصله بین آنها می نشینند.

این سلول ها در فواصل بسیار کوچک بوده و اندازه آنها کسرهای بسیار کوچکی از میلی متر هستند. برای اینکه دریافت نور توسط بخش هایی که دارای سلول نوری است، بهبود یابد، معمولا روی این سنسورها میکرولنزهایی نصب می شود که نور را به سمت سلول های نوری هدایت می کند .

ولتاژ ثبت شده، توسط بخش پردازشگر (Processor) مانند پردازشگر DIGIC 4 در دوربین Canon اندازه گیری، تفسیر و پردازش شده و برای ثبت به بخش حافظه منتقل می شود. پردازشگرها ممکن است در بدنه دوربین و یا در خارج از دوربین مثلا در عقبه دیجیتال قرار گرفته باشند. اطلاعات ثبت شده توسط بعضی از دوربین ها آنقدر زیاد است که جهت پردازش، دوربین باید به کامپیوترهای قدرتمند متصل شده باشد.

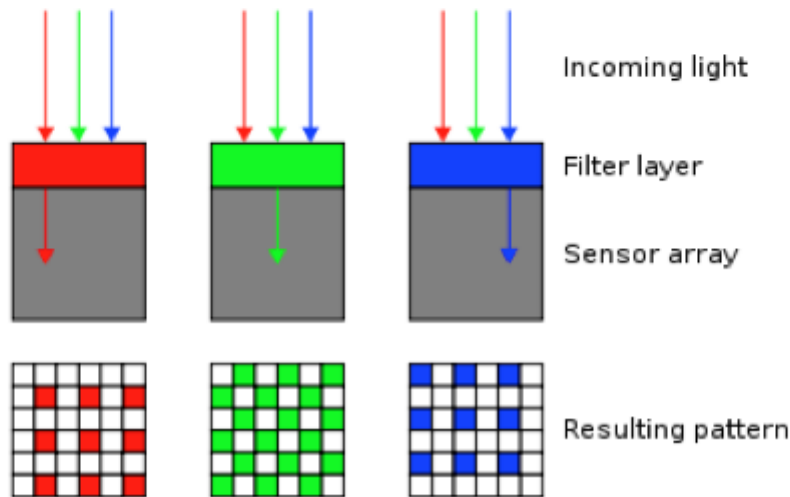
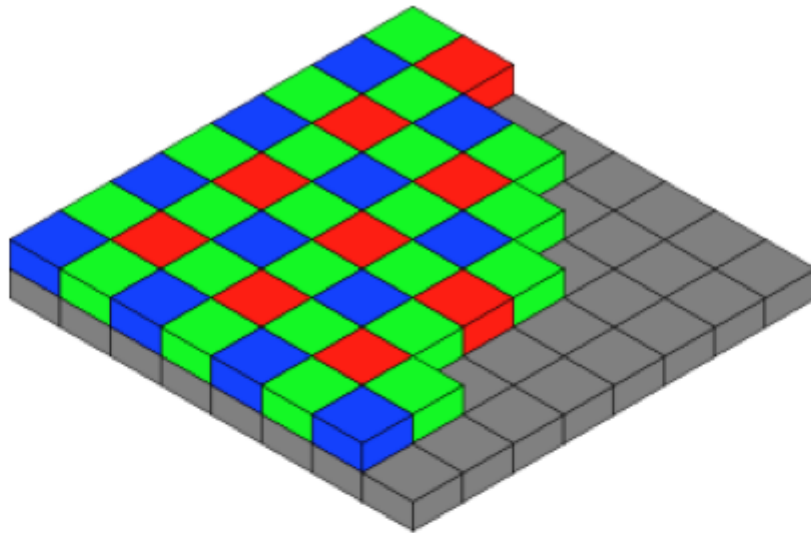


با توجه به توضیح فوق، سلول های نوری فقط قابلیت شمارش فتون ها یا دریافت روشنایی را دارند و قادر به ثبت رنگ ها نیستند. لذا برای اینکه تصویر ثبت شده توانایی ثبت رنگ و دقت کافی را داشته باشند، کمپانی های مختلف از تکنیک ها و فرآیندهای متفاوتی استفاده می کنند. اما چیزی که در اغلب آنها مشترک است استفاده از فیلترهای رنگی است که قادر به عبور دادن رنگ خود و جذب رنگ های دیگر هستند.



آموزش عکاسی پیشرفته

گردآورنده :
سید میثم موسوی

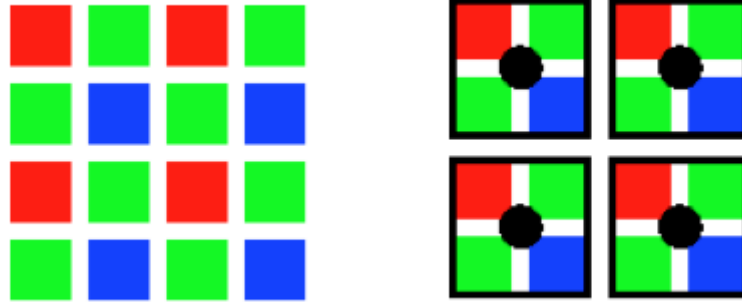


در ادامه به دو مورد از این روش ها اشاره می شود.

در **روش اول**، فیلترهای رنگی به گونه ای قرار می گیرند که هر سلول تنها امکان ثبت یکی از رنگ های اصلی را دارد بنابراین اطلاعات مربوط به رنگ های اصلی را نمی تواند ثبت کند. وقتی که عکس خام ثبت می شود، هر سلول حاوی اطلاعات مربوط به یک رنگ اصلی است، حال آنکه آن سلول بخشی از واقعیت را ثبت کرده که ممکن است حاوی ترکیبی از سه رنگ اصلی باشد و نه یک رنگ خالص.

در این روش، طی فرآیندهای پیچیده ای، میزان رنگ های اصلی دیگر در هر سلول با در نظر گرفتن رنگ سلول های مجاور، تخمین زده می شود. قطعاً با توجه به اینکه در این روش، اطلاعات رنگی به طور کامل ثبت نشده و تخمین زده می شوند، دستیابی به فرآیندها و تکنیک های دقیق بسیار دشوار و تعیین کننده است.

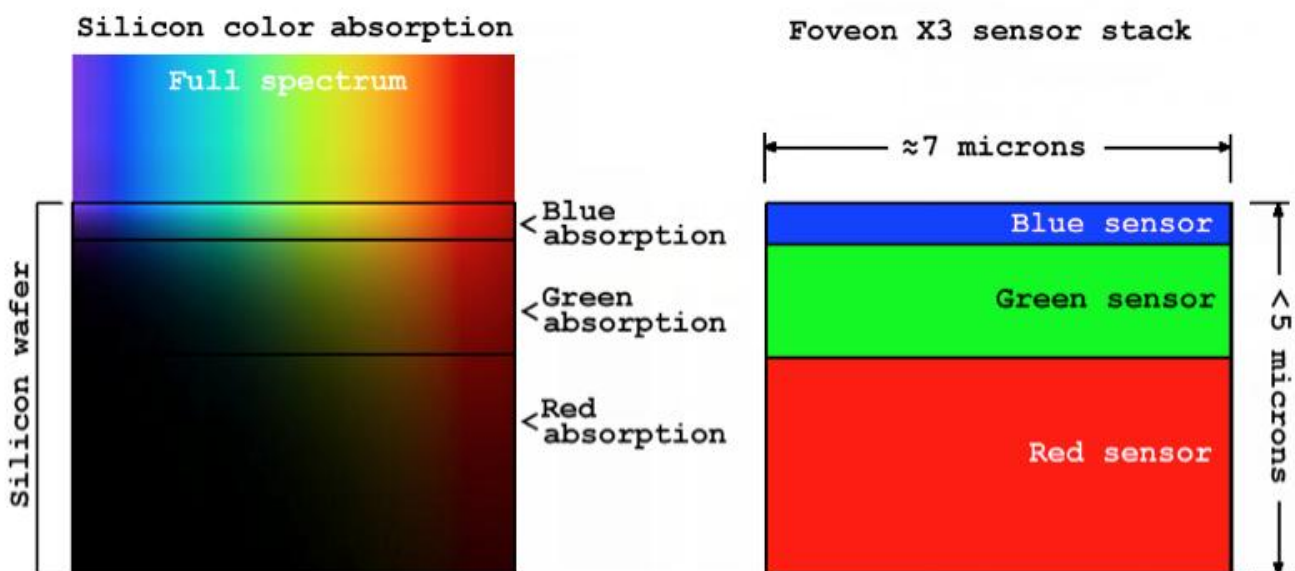
برای قرار دادن فیلترهای رنگی روی سطح سنسور، از آرایش های گوناگونی استفاده می شود. یکی از رایج ترین این آرایش ها، مدل آرایش BAYER یا BAYER array یا GRGB است؛ یعنی به ازای هر فیلتر قرمز و آبی، دو فیلتر سبز مورد استفاده قرار می گیرد. (چشم انسان به سبز حساس تر است). به فرآیندی که در آن رنگ های نهایی هر پیکسل در چیدمان Bayer تخمین زده می شود، Bayer Demosaicing گفته می شود.



سازندگان از روش های مختلفی در آرایش فیلترها و فرآیندهای تخمین رنگ استفاده می کنند که در آنها سعی دارند دقت رنگ ها و کیفیت را افزایش دهند.

روش دوم نوعی از تکنولوژی است که در سنسورهای Foveon X3 مورد استفاده قرار می گیرد و در حال حاضر در اختیار کمپانی **Sigma** است. در این تکنولوژی در هر پیکسل، اطلاعات مربوط به تمام رنگ های اصلی ثبت شده و نیازی به تخمین اطلاعات رنگی از طریق سلول های مجاور نیست. در این سنسورها، کل سطح سنسور CMOS توسط سه لایه از فتو دیودها پوشیده شده است که هر کدام به طول موج یکی از رنگ های اصلی حساسند.

از آنجا که میزان نفوذ طول موج های مختلف در سیلیکون سنسور متفاوت است، فتو دیودها در لایه اول، طول موج با کمترین حد نفوذ را ثبت کرده در حالی که سایر طول موج ها به لایه های بعدی نفوذ می کنند و توسط فتو دیود مربوطه ثبت می شوند. با توجه به اینکه وجود فتو دیود در یک لایه مانع نفوذ طول موج ها به لایه های زیرین نمی شود، روی هر پیکسل سه نوع فتو دیود، هر یک با حساسیت به یکی از رنگ های اصلی نصب می شود. در نتیجه هر پیکسل، اطلاعات مربوط به هر سه رنگ اصلی (RGB) را دار است.





همان طور که در شکل فوق دیده می شود، رنگ آبی از حداقل قدرت نفوذ برخوردار است، در نتیجه فتو دیوذهای سطحی، به طول موج رنگ آبی حساسند و قدرت نفوذ رنگ قرمز از همه بیشتر است در نتیجه فتو دیوذهای لایه آخر نسبت به طول موج رنگ قرمز حساسند و فتو دیوذهای میانی به رنگ سبز حساسند.

نظافت سنسور

در زمان تعویض لنز خصوصا در مکان هایی که گرد و خاک و ذرات معلق زیاد هستند و باد زیادی می وزد، امکان نشستن گرد و غبار روی لایه سطحی سنسور که معمولا فیلتر LOW-Pass است بسیار زیاد می شود. این گرد و غبار، خصوصا اگر زیاد و نسبتا درشت باشند، خود را در تمام عکس هایی که عکاس می گیرد نشان داده و از کیفیت عکس ها می کاهد. از این روست که اطمینان عکاس از تمیز بودن و نظافت سنسور از اهمیت بالایی برخوردار است.

عکاس می تواند با گرفتن عکس از سوژه ای با رنگ یکنواخت و روشن مانند آسمان یکدست یا یک صفحه روشن یا دیوار سفید و یا حتی با گرفتن عکس بدون لنز در نور کافی از تمیزی و میزان غبار و ذرات روی سنسور آگاه شود. در این حالت ذرات خود را به خوبی و به صورت لکه های تیره، نشان می دهند.

سازندگان نیز برای اینکه احتمال کثیف شدن سنسور را به حداقل برسانند از روش های بسیار متنوع و موثری استفاده می کنند. به طور کلی نظافت سنسور یا به طور اتوماتیک یا به طور دستی صورت می گیرد. در ادامه به برخی از روش ها و تمهیدات متداول اشاره می شود. (منبع نکات زیر کتاب [The Text Book of Digital Photography, Second Edition, Dennis P. Curtin, 2007](#) است.)

-کاهش تولید غبار و ذرات در دوربین؛ بسیاری از سازندگان سعی می کنند در ساخت دوربین ها و اجزای آنها از مواد و مکانیسم هایی استفاده کنند که خود حداقل غبار و ذرات دیگر را تولید کنند.

-دشواری کردن شرایط برای نشستن غبار روی سنسور؛ روی سطح خارجی سنسورها از لایه های ضد غبار استفاده می شود که احتمال نشستن ذرات و غبار روی سطح سنسور را کاهش می دهد.

-دفع کردن ذرات و غبار؛ با استفاده از بار آنتی استاتیک، از به وجود آمدن الکتریسته ساکن و جذب غبار جلوگیری کرده و غبار را دفع می کنند.

-تکاندن غبار از سطح سنسور؛ با اضافه کردن ساختاری که با استفاده از امواج مافوق صوت در سطح سنسور لرزش ایجاد کرده و باعث تکاندن ذرات و غبار از سطح سنسور می شود، ذرات تکانده شده به بخشی در قسمت پایین سنسور ریخته می شود و به گونه ای طراحی شده که از بلند شدن مجدد آن ذرات جلوگیری می کند.

-خارج کردن ذرات از فوکوس؛ معمولا فیلتر LOW-Pass از دو لایه تشکیل شده که می توان لایه رویی را با فاصله ای از لایه زیرین نصب کرد. در این حالت فاصله بین لایه سطحی و سنسور باعث می شود که گرد و غبار از حالت فوکوس خارج شده و خود را کمتر در عکس نشان دهد.

-با پردازش می توان اثر ذرات و غبار را کم کرد؛ در این حالت با انجام تنظیمات مربوطه در منوی دوربین و عکس گرفتن از یک سوژه یکنواخت روشن مثل یک صفحه سفید، دوربین می تواند محل ذرات را تشخیص داده و الگویی از محل این ذرات را در اطلاعات جانبی فایل عکس (Metadata) ذخیره کند. حال زمانی که عکس در



برنامه همراه دوربین باز می شود، برنامه با استفاده از این الگو، می تواند اقدام به شناسایی و کاهش اثر این ذرات در عکس کند.

نظافت سنسور به صورت دستی؛ در زمانی که راه های بالا کافی نیستند، باید ذرات به صورت دستی و غیر اتوماتیک از سطح سنسور تمیز شوند. با توجه به اینکه سنسورها بسیار حساس هستند، نظافت آنها نیاز به دقت و استفاده از موادی دارد که کاملاً مخصوص این کار هستند. برای نظافت دستی، عکاس یا می تواند به مراکز سرویس دوربین مراجعه کند یا خود مبادرت به این کار کند. در زمانی که عکاس خود اقدام به تمیز کردن می کند، می تواند تنظیمات مناسب را در منوی دوربین انجام دهد تا آینه بالا رفته و شاتر باز باشد تا از سر راه سنسور کنار بروند. سپس با استفاده از مواد و ابزار مخصوص اقدام به نظافت کند. عکاس نباید از مایعات نظافت معمول یا هوای فشرده برای نظافت سنسور استفاده کند.



البته خود عکاس نیز باید تا حد ممکن در محافظت سنسور از گرد و غبار تلاش کند. مثلاً از تعویض لنز در زمانی که در محل پر گرد و غبار و با باد زیاد است، خودداری کند و یا اگر ناچار شد پشت به باد بایستد و دوربین را در زمانی که لنز روی آن نیست، به صورت سر پایین نگه دارد. در زمان جابجایی لنز نیز از تمیز بودن اتصالات و بخش های داخلی اطمینان حاصل کند.

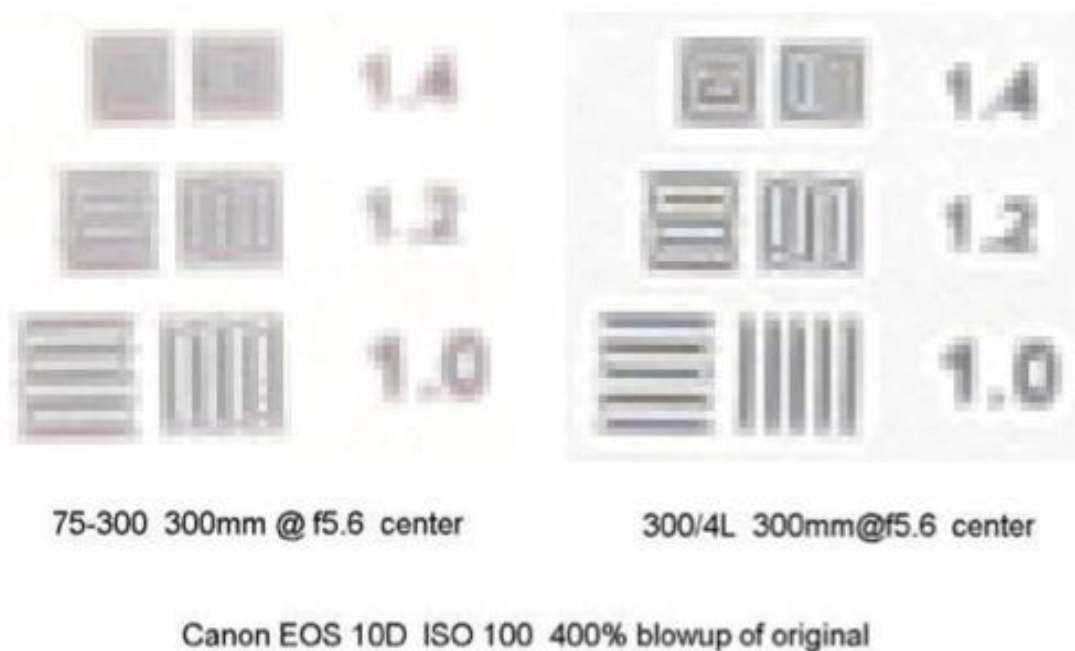


لنز دیجیتال و منظره یاب

لنز دیجیتال

به علت تفاوت های ساختاری ای که در عکاسی دیجیتال خصوصا در بخش صفحه حساس (فیلم و سنسور) وجود داشت، سازندگان ناچار به ایجاد تغییرات خاص در لنزها و یا بهبود آنها شدند. اما به طور کلی، اصول کاری لنزها یکی است و بسیاری از لنزها به صورت مشترک در دوربین های آنالوگ و دیجیتال مورد استفاده قرار می گیرند. در این بخش به برخی از ویژگی ها و تفاوت های لنزها در عرصه دیجیتال و آنالوگ پرداخته می شود.

-یکی از ویژگی های لنز، قدرت تفکیک و ایجاد تمایز بین جزئیات بسیار ریز در تصویر است که با اصطلاحات کنتراست و رزولوشن لنز مشخص می شود. با ارائه سنسورهای تصویری با رزولوشن های بسیار بالا و پیکسل های ریز، بسیاری از لنزهای آنالوگ قادر به تولید کنتراست و رزولوشن مناسب برای این سنسورها نبودند. لذا سازندگان برای برآورده کردن نیاز دوربین های دیجیتال، ناچار به تولید لنزهایی با کیفیت تصویری بالاتر شدند که طبیعتا دوربین های آنالوگ نیز از آنها بهره مند شدند.



در شکل فوق در فاصله کانونی ۳۰۰mm، قدرت تفکیک در لنز سمت راست بیشتر است.

-بر روی سطح سنسور تصویری (صفحه حساس)، میکرو لنزی قرار دارد که تصویر را روی سطح سنسور متمرکز می کند. سطح سنسور پوشیده از سلول های نوری با ساختاری سه بعدی است که در بالا به نور حساسند. حال وقتی نور از لنز عبور می کند و به سطح سنسور می رسد، به سلول های نوری مرکز سنسور به طور مستقیم برخورد می کند.



آموزش عکاسی پیشرفته

گردآورنده :
سید میثم موسوی

حال آنکه هر چه از مرکز سنسور به سمت اطراف سنسور می رویم، نور مایل تر به سلول های نوری برخورد می کند در نتیجه بخشی از نور به بالای سلول برخورد کرده و بخشی با برخورد به دیواره جانبی سلول به هدر می رود . این امر باعث هدر رفتن بخشی از نور و ایجاد تاثیری مانند خطای رنگی Chromatic Aberrations (ایجاد حاشیه رنگی در لبه اجسام) به خصوص در قسمت هایی با کنتراست بالا می شود. در این شرایط در لبه اجسام، حاشیه رنگی خصوصا ارغوانی ایجاد می شود. به این خطا در اصطلاح اتلاف نور و خطای رنگی یا Wide Angles, Purple Fringing and Light Falloff گفته می شود. در دوربین هایی با سنسور بزرگ تر، نوری که به بخش های انتهایی سنسور می رسد مایل تر است در نتیجه تاثیر این خطا تشدید خواهد شد. این خطا در لنزهای واید نیز تشدید می شود به همین دلیل برخی از سازندگان، برای کاهش این نقیصه، قطعاتی را جهت مستقیم کردن تابش نور، به انتهای برخی از لنزهای دیجیتال اضافه کرده اند.

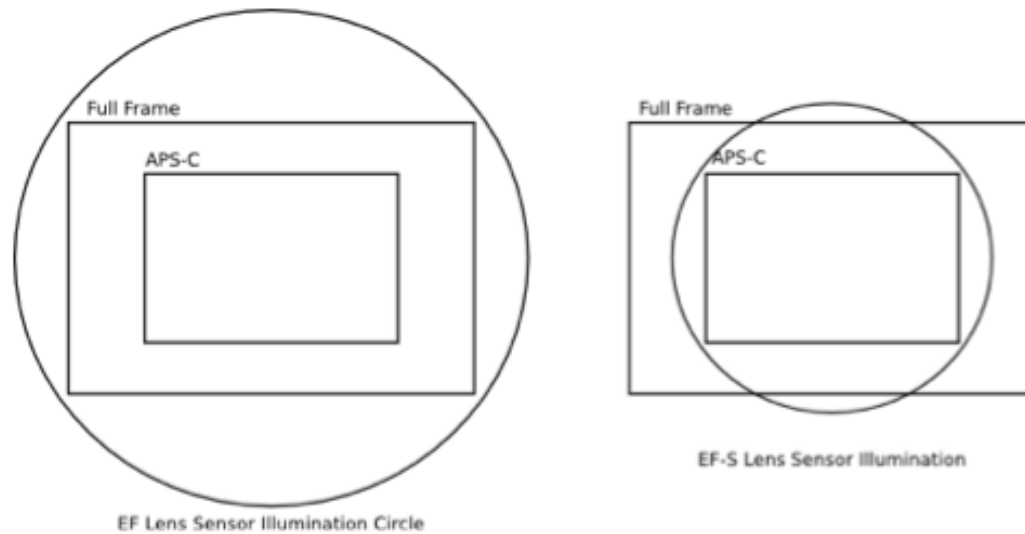


نقص حاشیه های رنگی

-انعکاس نور از سطح سنسور تصویری بیشتر از فیلم عکاسی است بنابراین احتمال ایجاد مشکلات تصویری مانند هاله های نوری، فلر و شبه (Flare, Ghost) در عکس بیشتر است. لذا برخی از سازندگان از لایه های پوششی خاصی (Coating) در بدنه داخلی لنزها استفاده می کنند تا انعکاس ها را به حداقل برسانند.

-تصویری که لنزهای معمول قطع کوچک تولید می کنند، منطبق بر صفحه حساس ۳۵mm یا Full Frame است. اما زمانی که از سنسورهای کوچک تر استفاده می شود، مقداری از تصویر حاصل از لنز در خارج از سطح سنسور تشکیل شده و بخشی کوچکتری از تصویر ثبت می شود. مثلا زمانی که از لنزهای سوپر واید یا فیش آی استفاده می شود، عکاس باید متوجه باشد که بخشی از انحنای اطراف کادر را از دست خواهد داد. در واقع در این حالت، بخشی از تصویر اتلاف خواهد شد.

عواملی از این دست باعث شد که لنزهایی مختص سایزهای کوچک تر طراحی شوند که به دلیل امکان استفاده از اجزا اپتیکی کوچک تر، مزایایی چون حجم، وزن و قیمت کمتر به همراه داشت (مانند لنزهای سری EFS در دوربین Canon و یا سری DX در دوربین های Nikon). البته باید توجه داشت که در اغلب موارد این لنزها با دوربین های Full Frame همخوانی ندارند، به این معنا که یا تصویر تولید شده کوچک بوده و همه سنسور را در بر نمی گیرد، یا اصلا قابل نصب بر روی بدنه دوربین نبوده و یا در صورت نصب، نم ی تواند تصویر تولید کند. در شرایطی که از لنزهای معمول Full Frame برای سنسورهای کراپ استفاده می شود، عمق میدان بیشتر خواهد بود.



شکل سمت چپ قطر دایره تصویر در لنز EF Canon که Full Frame است و لنز کراپ EF-S در سمت راست

-از آنجا که به دلایل اپتیکی، تصویر تولید شده توسط لنز، در وسط از شارپنس و کیفیت بهتری برخوردار است، سنسوری که کوچک تر از تصویر حاصل از لنز است، بخش های وسط تصویر را ثبت می کند که کیفیت بهتری دارد و مشکلات موجود در اطراف و گوشه های تصویر (مانند تیرگی یا عدم وضوح یا اعوجاج های شدید) را ثبت نمی کند.

-از آنجا که تصویر حاصل از سنسورهای کوچک تر، برای ارائه به بزرگنمایی بیشتری نیاز دارند، طبیعتاً نقایص تصویری حاصل از لنز نیز در آنها بزرگ تر شده و بیشتر به چشم می آید. این هم یکی از عواملی است که بر لزوم استفاده از لنزهایی با کیفیت بهتر می افزاید.

-معمولاً در دوربین های دیجیتال کامپکت، امکانی به نام زوم دیجیتال (Digital Zoom) قرار داده شده است. عکاس باید در نظر داشته باشد که این یک امکان اپتیکی نیست و در واقع بزرگ کردن بخشی از تصویر به صورت نرم افزاری است که مانند زوم کردن یک عکس در کامپیوتر با افت شدید کیفیت نیز همراه خواهد بود.

-به دلایل اپتیکی، معمولاً عمق میدان لنز در دوربین های کامپکت بیشتر از دوربین های SLR است .

منظره یاب و صفحه نمایش دوربین (View Finder & Camera Monitors)

در عکاسی دیجیتال، برای دیدن منظره، کادر بندی و همچنین بررسی عکس قبل و بعد از ثبت می توان از منظره یاب یا مانیتور دوربین استفاده نمود. اگر چه در هر دو مورد هدف نمایش تصویر است، اما هر کدام مزایا و معایبی دارند که بر حسب شرایط، کاربردی نسبتاً متفاوت به آنها می بخشد. برخی از دوربین ها از هر دو و برخی تنها از یکی بهره می برند.

صفحه نمایش یا مانیتور دوربین (Camera Monitor, Camera LCD)

مانیتور دوربین، معمولاً یک صفحه LCD با قطری بین ۱,۵ تا ۴ اینچ است که دیدن تصویر و تنظیمات یا منوها را قبل یا بعد از ثبت عکس فراهم می کنند.



در دوربین های کامپکت دیجیتال (DigiCams) با توجه به اینکه هیچ مانعی بین لنز و سنسور وجود ندارد، می توان همیشه تصویر را در مانیتور دوربین دید و کادربندی و بررسی عکس را در مانیتور انجام داد. در این حالت، شاتر و دیافراگم کاملاً باز هستند و تصویر حاصل از لنز، مستقیماً و همواره روی سنسور تشکیل شده و به مانیتور منتقل می شود.

در زمان ثبت عکس، دیافراگم از حالت باز به قطر مورد نظر تغییر کرده و شاتر بسته شده و به اندازه ای که سرعت شاتر تنظیم شده دوباره باز و بسته می شود و برای این فرآیند سنسور باید خاموش و روشن شود.

این فرآیند پدیده Shutter Lag را افزایش می دهد. این در حالی است که در دوربین های SLR، در حالت عادی شاتر بسته است و از این لحاظ، Shutter Lag کمتری دارند. همچنین از آنجا که برای تولید مداوم تصویر، همیشه سنسور در حال کار کردن است، گرم شده و اختلالات تصویری از قبیل نویز در سنسوری داغ بیشتر است.

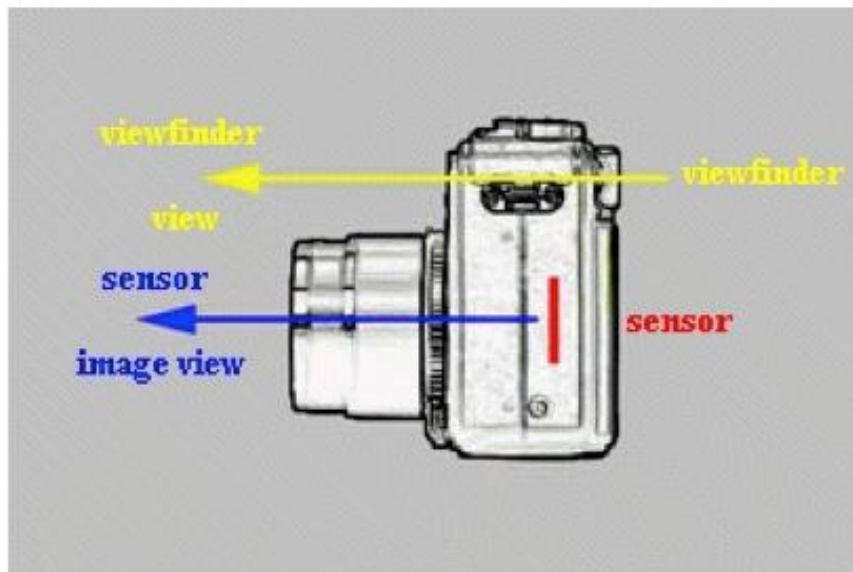
اما از محاسن دیدن تصویر قبل از ثبت عکس این است که در بسیاری از موارد آنچه در مانیتور دوربین می بینیم شبیه آن چیزی است که ثبت خواهد شد زیرا مواردی مانند تراز سفیدی و برخی دیگر از جلوه ها روی آن اعمال شده است.

برخی از دوربین های (DigiCam دیجیتال کامپکت) علاوه بر مانیتور به منظره یاب هم مجهز هستند. در شکل زیر نمای ساده ای از یک DigiCam ارائه شده است. همان طور که مشاهده می شود در این حالت در View Finder خطای پارالاکس وجود دارد؛ اما LCD تصویر حاصل از لنز دوربین را نشان می دهد (Through the Lens) و به اختصار (TTL) و خطای پارالاکس ندارد.



آموزش عکاسی پیشرفته

گردآورنده :
سید میثم موسوی



بر خلاف دوربین های کامپکت، در دوربین های SLR، بین لنز و سنسور، آینه ای قرار دارد که تصویر حاصل از لنز را به منشور و در نهایت به منظره یاب منتقل می کند. در برخی از دوربین های امروزی به جای منشور ۵ وجهی (Penta Prism) از یک ساختار آینه ای ۵ وجهی (Penta Mirror) استفاده می شود.

آینه ۵ وجهی از منشور شیشه ای سبک تر و ارزان تر است اما در این روش تصویری که در منظره یاب دیده می شود کمی تیره تر است. با توجه به اینکه در دوربین های SLR تصویر به صورت TTL در View Finder تشکیل شده، خطای پارالاکس وجود ندارد اما از طرف دیگر، در بسیاری از این دوربین ها نمی توان قبل از ثبت، تصویر را دید (Pre-View) و کادر بندی را در مانیتور دوربین انجام داد و فقط پس از ثبت است که می توان تصویر را در LCD دید. (Re-View).

تکنولوژی های جدید امکان دیدن مداوم و کادر بندی تصویر قبل از ثبت را در مانیتور برخی از دوربین های SLR فراهم می کنند که به این امکان اصطلاحاً Live View گفته می شود. تا به امروز از دو روش برای این منظور استفاده شده است .

در روش اول که دو سنسوری هم خوانده می شود، علاوه بر سنسور اصلی، از یک سنسور کوچک با کیفیت پایین تر در کنار منظره یاب استفاده می شود. در این وضعیت تصویری که توسط لنز تولید می شود به منظره یاب و سنسور دوم (معمولاً CCD) که در منظره یاب است، منتقل می شود. در روش دو سنسوری، تصویر همواره از سنسور دوم به LCD منتقل شده و عکاس می تواند از آن برای دیدن مداوم تصویر و کادربندی استفاده کند.

یکی از اشکالات این روش پایین تر بودن کیفیت سنسور دوم نسبت به سنسور اصلی است که باعث می شود تصویری که عکاس قبل از ثبت عکس می بیند، کیفیتی پایین تر از عکس اصلی داشته باشد. از سوی دیگر، در این روش آینه در جای خود باقی می ماند بنابراین اختلالی در سیستم فوکوس خودکار صورت نمی گیرد زیرا معمولاً آینه برای فوکوس اتوماتیک مورد نیاز است. به علاوه، با توجه به اینکه برای Pre-View از سنسور اصلی دوربین استفاده نمی شود، سنسور داغ نمی کند .



در روش دوم مانند دوربین های کامپکت، آینه بالا رفته و شاتر باز می ماند و تصویر از سنسور اصلی به طور مداوم به مانیتور دوربین منتقل می شود. از مشکلات این روش که در اکثر دوربین ها نیز مورد استفاده قرار می گیرد این است که علاوه بر مصرف باتری برای سنسور و مانیتور و تولید تصویر، مقدار زیادی از انرژی صرف بالا نگه داشتن آینه و باز نگه داشتن شاتر می شود. همچنین با توجه به بالا بودن آینه، ممکن است نفوذ گرد و غبار به سنسور بیشتر شده و یا سیستم فوکوس خودکار نیز دچار مشکل شود. البته برخی از دوربین ها جهت رفع این نقص برای فوکوس خودکار، یا از روش فوکوس خودکار با استفاده از کنتراست در دوربین های کامپکت استفاده می کند یا به طور لحظه ای آینه را پایین می آورند و فرآیند فوکوس را انجام می دهند. به هر حال این روش ها زمانبر هستند.

مواردی که در زیر به آنها اشاره شده است، معمولاً از معایب مانیتور دوربین و Live View محسوب می شوند:

- **Glare:** در نورهای شدید مثلاً زیر نور خورشید در ظهر، دیدن مانیتور و تشخیص جزئیات و رنگ ها بسیار دشوار است. البته مانیتورهایی که قابلیت تنظیم و افزایش روشنایی LCD یا همان Brightness را ارائه می دهند تا حدی از این مشکل می کاهند. همچنین سایه بان هایی مانند Screen Hoods و Pop up Shades و سطوح ضد Glare وجود دارند که روی صفحه نمایش دوربین نصب می شوند تا از Glare بکاهند.



سایه بان برای کاهش Glare

- مصرف باتری تا حد زیادی بالا می رود.
- ثابت و بی حرکت نگه داشتن دوربین در حالتی که دوربین را برای دیدن مانیتور دور نگه می دارید، دشوارتر است.
- در زمانی که از منظره یاب اپتیکی و نه الکترونیکی نگاه می کنیم، مناظر را با رزولوشن و کیفیت بالای چشم می بینیم در حالی که مانیتورهای دوربین از نظر کیفیت تصویر و رنگ با محدودیت هایی مواجهند.
- مانیتورهای دوربین نسبتاً کوچک هستند.
- به علت استفاده از سنسورهای مختلف، کیفیت عکس در دوربین های دو سنسوری با کیفیت Pre-View متفاوت است.

از محاسن Live View می توان به موارد زیر اشاره کرد:

- در شرایطی که از زاویه های غیر معمول و دشوار برای عکاسی استفاده می شود، استفاده از مانیتور دوربین می تواند به مراتب ساده تر از منظره یاب باشد به خصوص مانیتورهایی که زاویه متغیر دارند (Articulated Screens).



Articulated Screens



آموزش عکاسی پیشرفته

گردآورنده :
سید میثم موسوی

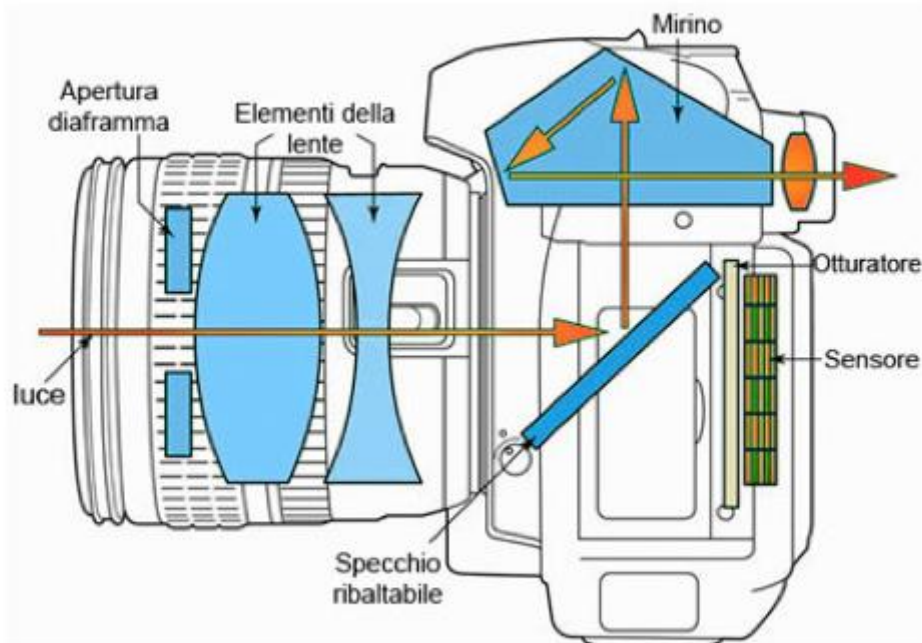
- کل عکس را می توان در LCD دوربین دید در حالی که در منظره یاب بسیاری از دوربین ها، نمی توان کل کادر را مشاهده کرد. بنابراین خصوصا در زمانی که عکس های ماکرو و Close up می گیریم و اطراف کادر نقش مهمی در عکس دارند، دیدن کل کادر بسیار کلیدی است.
- وقتی از Live View استفاده می شود، می توان تاریکی و روشنی عکس را تا حد زیادی تشخیص داد و نوردهی و فلش را راحت تر تنظیم کرد.
- در تصویری که در LCD می بینیم بر خلاف منظره یاب برخی از جلوه ها و تنظیمات از جمله White Balance روی تصویر انجام می شود در نتیجه می توان تصور بهتری از نتیجه عکس داشت.
- علاوه بر امکان بررسی تصویر، امکان نمایش دادن تصویر در LCD به دیگران در زمان عکاسی و بعد از آن می تواند بسیار مفید باشد.

بسیاری از دوربین های دیجیتال را به می توان به کامپیوتر، تلویزیون و یا دیگر نمایشگرها متصل کرد و همزمان تصویر یا عکس ثبت شده را به صورت بزرگ و با کیفیت بالا مشاهده کرد.

منظره یاب (View Finder)

به طور کلی در عکاسی دیجیتال با سه نوع منظره یاب مواجهیم:

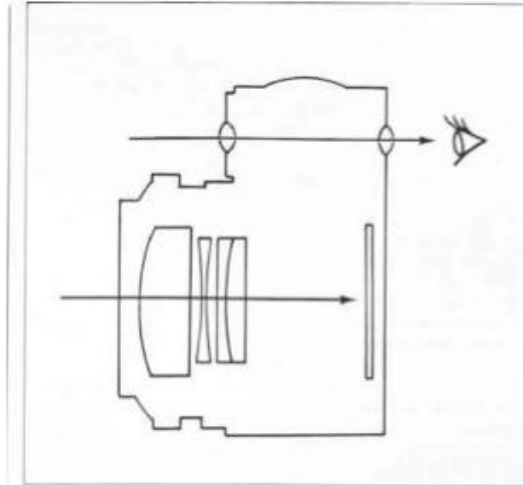
۱- منظره یاب های معمول TTL که تصویر حاصل از لنز به آنها منتقل می شود. اکثر دوربین های SLR دارای چنین منظره یاب هایی هستند. در این حالت عکاس دقیقا همان چیزی را می بیند که لنز می بیند. اما باید توجه داشت که اکثر دوربین ها به علت محدودیت های اپتیکی، قادر به نمایش کل تصویر در این منظره یاب ها نیستند .



۲- منظره یاب های اپتیکی که در دوربین های Point and Shoot و Range Finder مورد استفاده قرار می گیرند و تصویر را از لنز اصلی دریافت نمی کنند بلکه از دهانه دیگری منظره را می بینند. این امر باعث ایجاد خطای



پارالاکس شده و باعث می شود تصویر ثبت شده دقیقاً منطبق با تصویری که در منظره یاب دیده می شود نباشد. بعضی از این منظره یاب ها تصویری بزرگ تر از عکس نهایی داشته و در آنها کادرهایی قرار دارند که چارچوب تصویری که ثبت می شود را با توجه به فاصله کانونی لنز نشان می دهند. صفحه بزرگ تر می تواند به عکاس در کادربندی کمک کند.



۳- منظره یاب های الکترونیک که در برخی از دوربین های دیجیتال قرار دارند در واقع یک مانیتور LCD هستند که در منظره یاب قرار دارند و همان تصویر TTL که توسط سنسور دریافت می شود را به منظره یاب منتقل می کنند. یکی از محاسن این نوع از منظره یاب ها این است که می توانند تمام منوها و کنترل ها را نمایش داده و عکاس نیازی به چشم برداشتن از منظره یاب برای انجام تنظیمات در مانیتور دوربین ندارد.





آموزش عکاسی پیشرفته

گردآورنده :
سید میثم موسوی

همچنین برای افرادی که برای دیدن مانیتور دوربین نیاز به عینک دارند، این نوع از منظره یاب ها بسیار مفید هستند زیرا می توانند با تنظیم متناسب دیوپتر منظره یاب با چشم، به وضوح کافی برای انجام تنظیمات و بدون استفاده از عینک دست یافت. تنظیم دیوپتر، تنظیمی است بر روی منظره یاب که با تغییر آن براساس ضعیف بودن چشم، تصویر واضح می شود درست مانند چشمی دوربین شکاری یا میکروسکوپ.

از عمده ترین اشکالات این نوع از منظره یاب ها رزولوشن و سرعت Refresh شدن تصویر است به طوری که در زمان حرکت دوربین ممکن است منظره یاب قادر به نشان دادن تمام فریم ها نباشد و بعضی از فریم ها را از دست بدهیم. همچنین گاهی نیمه کاره نگه داشتن کلید شاتر باعث از کار افتادن Refresh شده در نتیجه اگر در حرکت بوده باشید، ممکن است فریمی که می بینید با عکس نهایی متفاوت باشد.



پیکسل و رزولوشن

در این درس و سه درس آینده به مفاهیم و مواردی اشاره می کنیم که در درک و تعیین کیفیت یک تصویر، نقشی اساسی دارند.

پیکسل (Pixel)

پیکسل، کوچک ترین بخش یک تصویر دیجیتال است. پیکسل می تواند اندازه های مختلف و اشکال متفاوتی به خود بگیرد، از خط و نقطه گرفته تا مربع و چند ضلعی. اگر چه در اکثر عکس های دیجیتال، پیکسل ها به شکل مربع (دوربین های کنن و نیکون) و یا چند ضلعی (برخی از دوربین های فوجی فیلم) هستند. واضح است هر چه تعداد پیکسل ها در یک عکس بیشتر باشد، عکس از جزئیات بیشتری برخوردار است.

از مهمترین ویژگی های پیکسل این است که هر پیکسل می توان تنها حاوی یک رنگ باشد. البته رنگ هر پیکسل می تواند خود ترکیبی از چند رنگ باشد اما پیکسلی وجود ندارد که مثلا نیمی از آن به یک رنگ و نیم دیگر به رنگ دیگر باشد.

از آنجا که امروزه در تصاویر دیجیتال با تعداد بسیار زیادی از پیکسل ها روبرو هستیم از واحد رایج مگاپیکسل (Mega Pixel) برای شمارش کل پیکسل ها استفاده می شود. هر مگا پیکسل برابر با یک میلیون پیکسل است.

رزولوشن تفکیک (Resolution)

رزولوشن مشخص کننده اندازه پیکسل هاست. از آنجا که اندازه پیکسل های تصویری امروزه بسیار کوچک (در حد کسرهایی از میلی متر هستند)، برای سهولت درک و مقایسه، از مفهوم رزولوشن استفاده می شود که برابر است با تعداد پیکسل بر واحد طول مثل اینچ و سانتی متر. بنابراین اگر رزولوشن عددی بالاتر داشته باشد، تعداد پیکسل ها در واحد طول بیشتر بوده، یعنی پیکسل ها کوچک ترند.

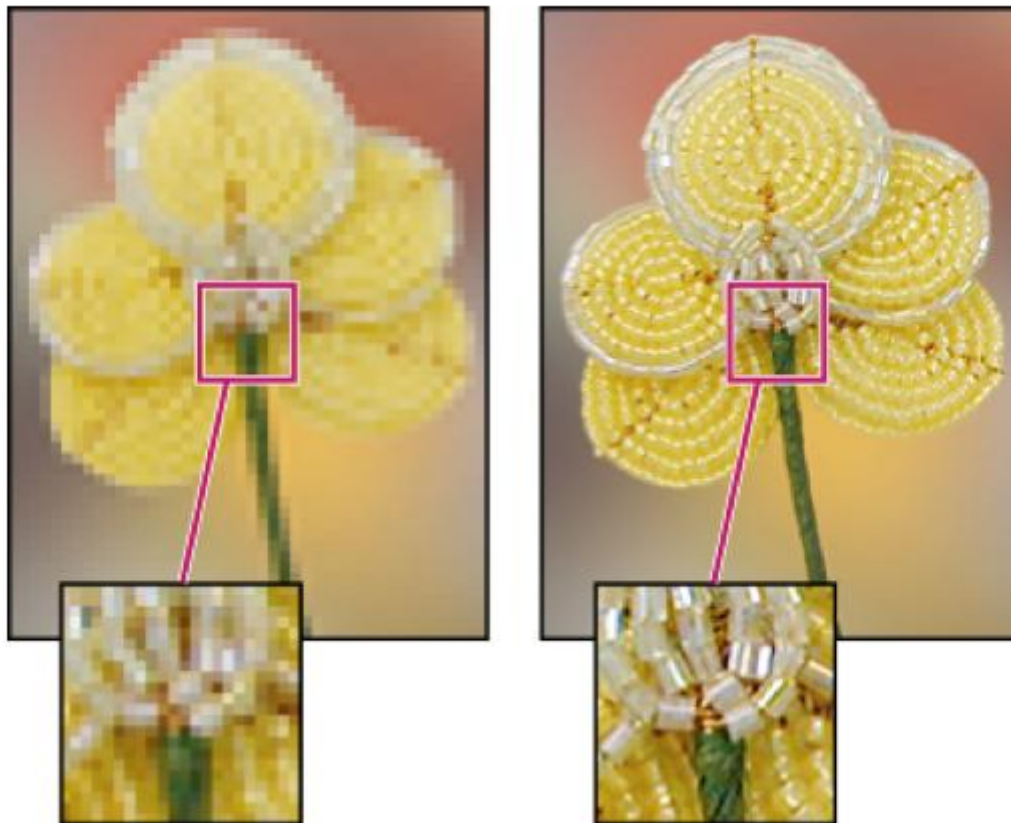
در عکس هایی با اندازه و شرایط یکسان، هر چه رزولوشن بالاتر باشد، تصویر با جزئیات و وضوح بیشتری ثبت می شود و در واقع با توجه به کوچک تر بودن اندازه پیکسل ها، می توان عکس را بزرگ تر کرد بدون اینکه پیکسل ها به طور مجزا قابل رویت شوند.

عکس زیر تصویری از یک سوژه را با شرایط یکسان و رزولوشن های متفاوت نشان می دهد. البته باید توجه داشت که هر چه اندازه پیکسل ها کوچک تر شود، حساسیت آنها به نور کمتر شده و امکان بروز نویز بیشتر است. (منبع تصویر زیر)



آموزش عکاسی پیشرفته

گردآورنده :
سید میثم موسوی



در عکاسی دیجیتال، رزولوشن با واحدهای رایجی چون DPI (یا Dot Per Inch نقطه بر اینچ) و یا PPI یا Pixel Per Inch (پیکسل بر اینچ) نشان داده می شود. اما در استفاده از این واحدها نباید اشتباه کرد.

از آنجا که در عکس دیجیتال با پیکسل سر و کار داریم نه نقطه، بنابراین واحد مناسب PPI است. مثلاً در دوربین Canon EOS-1Ds Mark III، تعداد پیکسل های مفید سنسور آن ۲۱ مگاپیکسل بوده و اندازه سنسور ۲۴mm در ۲۴mm است. با چند عملیات ساده ریاضی می توان تشخیص داد که رزولوشن سنسور در این دوربین در حدود ۱۹۴۵ PPI است.

از سوی دیگر، عموماً چاپگرها، رنگ را به صورت نقطه ای بر روی کاغذ یا هر شی دیگر قرار می دهند، در نتیجه در مورد پرینترها و چاپ به طور عمومی، معمولاً از واحد (DPI نقطه بر اینچ) استفاده می شود. بنابراین ممکن است ما عکسی با رزولوشنی برابر ۲۴۰۰ PPI داشته باشیم و با کیفیت ۳۰۰۰ DPI چاپ شود. لذا این ها دو مقوله جدا هستند که یکی رزولوشن عکس و یکی رزولوشن چاپ را نشان می دهند.

با توجه به مطالبی که تاکنون گفته شد می توان نتیجه گرفت هر چه تعداد کلی پیکسل ها در یک عکس بیشتر باشد و ابعاد پیکسل ها کوچک تر (عکس بزرگ تر و رزولوشن بالاتر)، عکس می تواند از جزئیات تصویری (دقت) بیشتر برخوردار باشد. بنابراین، مثلاً در شرایط یکسان یک عکس ۲۲ مگاپیکسلی با رزولوشن ۲۰۰۰ PPI از نظر ثبت جزئیات دقتی به مراتب بیشتر از یک عکس ۱۰ مگاپیکسلی با رزولوشن ۱۰۰۰ PPI دارد. اما باید توجه داشت که همیشه تعداد پیکسل یا رزولوشن بالاتر به تنهایی نشانه دقت بالاتر نیست.

مثلاً بین دو عکس ۱۵ مگاپیکسلی، عکسی که رزولوشن بالاتری دارد از نظر ثبت جزئیات دقیق تر است. اگر چه در این مثال، عکسی که رزولوشن پایین تری داشته، اندازه بزرگتری دارد.



آموزش عکاسی پیشرفته

گردآورنده :
سید میثم موسوی

به طور خلاصه، معمولا هر چه عکس بزرگ تر و رزولوشن بالاتر باشد، دقت عکس در ثبت جزئیات بیشتر خواهد بود. به همین دلیل است که با **رزولوشن** یکسان، عکس قطع متوسط نسبت به عکس قطع کوچک دارای دقت بیشتری در جزئیات تصویری است.

البته باز باید توجه داشت گاهی افزایش رزولوشن می تواند اثرات منفی چون افزایش نویز روی تصویر داشته باشد. در زمان مقایسه تجهیزات عکاسی دیجیتال با هم، به دلیل مسائلی از این دست است که بررسی دقیق جنبه های گوناگون ضرورت پیدا می کند.

علیرغم اهمیت درک صحیح رزولوشن و مقادیر متناسب آن در کاربردهای مختلف، بعضا برداشت ها و قوائد اشتباهی در میان دست اندرکاران رواج یافته که باعث بروز اشکلات فنی شده و بسیاری از جامعه حرفه ای، از عکاسان و ادیتورها گرفته تا متصدیان چاپ و طراحان وب سایت های اینترنتی و نرم افزارها را دچار سردرگمی و اشتباه می کند. از این رو، در ادامه به رزولوشن مناسب در دو مقوله مرسوم چاپ و نمایش از طریق نمایشگرها و مانیتور اشاره می شود.

رزولوشن استاندارد برای چاپ

امروزه دستگاه های چاپگر ممکن است قابلیت چاپ با رزولوشن های بسیار بالا مانند ۳۲۰۰ DPI و بالاتر را داشته باشند، اما رزولوشن مناسب در دستگاه های چاپگر ممکن است متفاوت از یکدیگر و متفاوت با حداکثر قابلیت چاپگر باشد.

معمولا در دستورالعمل ها و راهنماهای یک چاپگر، به رزولوشن های مناسب در آن دستگاه خاص اشاره شده که تصویر حاصل از نظر رزولوشن، برای چشم انسان مناسب است. مثلا چشم انسان در آن رزولوشن خاص، تصویر را به صورت یکدست می بیند نه به صورت تصویری پر از نقطه های رنگی و سیاه و سفید.

براساس تحقیقات آزمایشگاهی، یکی از رزولوشن های مناسب برای چاپ، حدود ۳۰۰ DPI است که در اکثر غریب به اتفاق چاپگرها، فارغ از حداکثر قابلیت پرینتر، می تواند تصویری مناسب برای چشم انسان تولید کند و در واقع چشم نمی تواند نقاط تشکیل دهنده تصویر را به طور مجزا تشخیص دهد.

تعیین رزولوشن ۳۰۰ DPI ریشه در صنعت چاپ دارد. در چاپ افست امروزی CMYK، حداقل از حدود ۱۳۳ خط در اینچ استفاده می شود و چشم نتیجه حاصل را به صورت یکدست می بیند. این ۱۳۳ خط برابر همان ۱۳۳ DPI است اما از آنجا که در زمان پرینت به دلایل تکنیکی، حدود نصف اطلاعات تصویری از بین می رود یا اصطلاحا ریزش می کند، برای اینکه نتیجه ای حدود ۱۳۳ DPI داشته باشیم، نیاز به فایل تصویری با رزولوشن دو برابر، یعنی حدود ۲۶۶ DPI داریم. درصدی را هم برای داشتن انعطاف در اندازه و مسائل دیگر در نظر می گیرند و در نتیجه عدد ۳۰۰ DPI عددی مناسب فرض می شود.

البته همان گونه که اشاره شد رزولوشن مناسب به عوامل متعدد فنی وابسته است و از این روست که گاهی متصدیان با توجه به دستگاه ها و نوع چاپ، ممکن است مقادیر متفاوتی را از عکاس درخواست کنند. مثلا رزولوشن ۲۴۰ DPI در برخی از چاپ های رنگی و یا ۶۰۰ DPI در برخی از تصاویر سیاه و سفید خصوصا آنهایی که شامل طراحی با خطوط هستند تا چشم قادر به تشخیص پیکسل ها و نقطه ها نباشد، مورد استفاده قرار می گیرند و این از دلایلی است که رزولوشن پایه در بسیاری از پرینترهای لیزری سیاه و سفید، ۶۰۰ DPI است.



از نکات دیگری که در این زمینه باید در نظر گرفته شود این است که رزولوشن بالاتر تا حد خاصی، کیفیت چاپ بهتری ایجاد می کند اما بعد از آن حد خاص، به دلایل تکنیکی مثلا قابلیت پرینتر، کیفیت تصویر در اثر بالا بردن رزولوشن تغییر نمی کند و در واقع فقط حجم فایل ما زیادتر خواهد شد.

رزولوشن استاندارد برای مانیتورها و نمایشگرها، وب سایت ها (Computer Monitors و Video Projectors Screens)

دانستن رزولوشن مناسب برای نمایش در نمایشگرهایی چون مانیتورها، صفحه های نمایش و غیره از چند جنبه برای عکاسان و ادیتورها حائز اهمیت است. در ادامه به بررسی این جنبه ها می پردازیم.

رزولوشن می تواند امری تعیین کننده در اندازه عکس و دقت جزئیات عکس باشد، بنابراین باید به گونه ای انتخاب شود که در زمان نمایش، عکس از اندازه و جزئیات مناسب برخوردار باشد. اندازه و کیفیت نامناسب، قطعا در ارائه و تاثیر عکس نقشی منفی خواهد داشت. البته این اندازه و کیفیت مناسب، با توجه به هدف استفاده از عکس ممکن است متفاوت باشد. مثلا عکاسان حرفه ای در زمان ارائه عکس هایشان به وب سایت ها، ترجیح می دهند عکس از اندازه و کیفیتی برخوردار باشد که سوء استفاده های غیر قانونی مانند کپی و چاپ آنها ممکن نباشد اما در عین حال جزئیات مورد نظر عکاس را نمایش دهد.

از طرف دیگر هر چه رزولوشن بالاتر برود، حجم فایل بیشتر خواهد شد، فضای بیشتری از حافظه را اشغال خواهد کرد و طبیعتا در فایل های بزرگ، عملیات از ویرایش گرفته تا دانلود، کندتر انجام خواهد شد. لذا در موارد غیر ضروری بهتر است از رزولوشن های خیلی بالا استفاده نشود.

در دهه ۱۹۸۰ میلادی، سیستم عامل ویندوز (Windows)، رزولوشن استاندارد خود را ۹۶ PPI و سیستم عامل اپل/مکینتاش (Apple/Macintosh) رزولوشن استاندارد خود را برابر با ۷۲ PPI قرار دادند. علت این که رزولوشن ۷۲ PPI توسط Apple انتخاب شد پیروی از سیستم رسمی چاپ حروف در آن زمان بود که استاندارد را برابر با ۷۲ نقطه بر اینچ داشت. طبق استاندارد انتخابی Apple، یک اینچ دقیقا حاوی ۷۲ پیکسل بود و اندازه نمایش آن در مانیتور نیز یک اینچ بود که دقیقا منطبق بر اندازه چاپ یک اینچ در سیستم رسمی چاپ حروف بود که حاوی ۷۲ نقطه بود.

اگر چه حسن سیستم ۷۲ PPI انطباق اندازه آن با استاندارد رسمی چاپ حروف بود، مشکلی هم در برداشت؛ از آنجا که اندازه استاندارد مورد استفاده در دستگاه های تایپ برابر با ۱۰ نقطه بود، Apple نیز برای نمایش حروف از این اندازه استاندارد استفاده کرد، اما هم خواندن حروف با این اندازه دشوار بود (خصوصا حروف کوچک لاتین) و هم با توجه به فاصله شخص با مانیتور، این اندازه کوچک بود و خواندن آن تا حدی دشوار می نمود.

از این رو برای حل این دو مشکل، شرکت مایکروسافت استاندارد خود را به اندازه ۱/۳ بزرگ تر قرار داد و در نتیجه رزولوشن استاندارد برابر ۹۶ PPI قرار گرفت. مشکل این روش این بود که اندازه استاندارد حروف در مانیتور، بزرگ تر از اندازه واقعی در چاپ استاندارد به نظر می رسید که بعدها با معرفی گرافیک وکتور (Vector Graphic) و نرم افزارهایی که بعدا نوشته شدند، این مشکل نیز کمرنگ شد.



آموزش عکاسی پیشرفته

گردآورنده :
سید میثم موسوی

زمانی این دو (۷۲ PPI و ۹۶ PPI) رزولوشن های مبنای بودند، اما سوالی که ممکن است هم اکنون پیش بیاید آن است که آیا امروزه با وجود امکان تنظیمات متفاوت برای رزولوشن نمایش، اندازه های بسیار متنوع نمایشگرها و استانداردهای متغیر، باز هم باید از این رزولوشن ها به عنوان مبنای عمل استفاده کرد؟

در پاسخ به این سوال باید گفت خیر؛ در اکثر مواقع استفاده از این ها به عنوان مبنای کار مفید نخواهند بود و تصوراتی از این دست که مثلا اگر تصویری برای نمایش در مانیتور و یا وب سایت آماده می شود باید رزولوشنی برابر ۷۲ PPI و یک اندازه تعیین شده خاص داشته باشد تا همیشه تصویر در صفحه نمایش به طور کامل دیده شود و نیاز به بالا و یا پایین کشیدن و بزرگ و کوچک کردن صفحه نباشد، و یا برای اینکه اندازه دیده شده در مانیتور با اندازه چاپ یکی باشد در اغلب موارد اشتباه هستند.

برای مثال فرض کنید ما توسط سیستم عامل Windows ، رزولوشن نمایش را ۱۰۲۴ در ۷۶۰ پیکسل تنظیم کرده ایم (یعنی مانیتور توانایی نمایش حداکثر ۱۰۲۴ پیکسل در یک بعد و ۷۶۰ پیکسل در بعدی دیگر را دارد) و عکسی با رزولوشن ۷۲ PPI و اندازه ای خاص به صورت کامل در صفحه نمایش دیده می شود و صفحه را پوشانده است.

حال فرض کنید همین عکس در همان صفحه نمایش وقتی دیده شود که رزولوشن نمایش، برابر با ۸۰۰ در ۶۰۰ پیکسل تنظیم شده است. قطعا تصویر بزرگ تر از صفحه خواهد بود زیرا مانیتور توانایی نمایش آن تعداد پیکسل را در یک زمان نخواهد داشت. در چنین حالتی برای اینکه تصویر را به طور کامل ببینیم باید صفحه را به بالا و پایین یا چپ و راست جابجا و در اصطلاح (Scroll) کنیم. حال اگر تمام پارامترهای عکس و رزولوشن نمایش ثابت باشد اما اندازه مانیتور کوچک تر شود، باز به همان دلیل فوق نمی توانیم کل عکس را با اندازه واقعی در مانیتور ببینیم.

برای سهولت و دقت بیشتر، امروزه برای کاربردهایی که تصویر توسط نمایشگرها دیده می شوند مانند وب سایت ها، مبنای اندازه و ابعاد تصویر براساس تعداد پیکسل هستند و اندازه ها توسط طراحان به گونه ای متناسب انتخاب می شوند.

به عنوان مثال اندازه متوسط مانیتورها و رزولوشن رایج مورد توجه قرار می گیرند. برای مثال در برخی از سایت های نمایش عکس، از عکاس خواسته می شود که ابعاد عکس شان حداکثر ۸۰۰ پیکسل باشد. همان طور که می بینید در این حالت اصلا رزولوشن عکس شما مبنای عمل قرار نمی گیرد و در بسیاری از نمایشگرها عکس شما به صورت کامل دیده می شود، حال عکس با هر رزولوشنی که باشد. البته این به این معنی نیست که هیچ توجهی به عواملی مانند رزولوشن نداشته باشیم. مثلا زمانی که قرار است تصویر با ویدئو پروژکتور پخش شود؛ گاهی ویدئو پروژکتورها رزولوشن نمایشی کمتری نسبت به مانیتورها دارند، در نتیجه در زمان تنظیم اندازه عکس با توجه به این مسئله، می توان از رزولوشن پایین تری استفاده کرد و حجم فایل تصویر پایین تر خواهد بود.

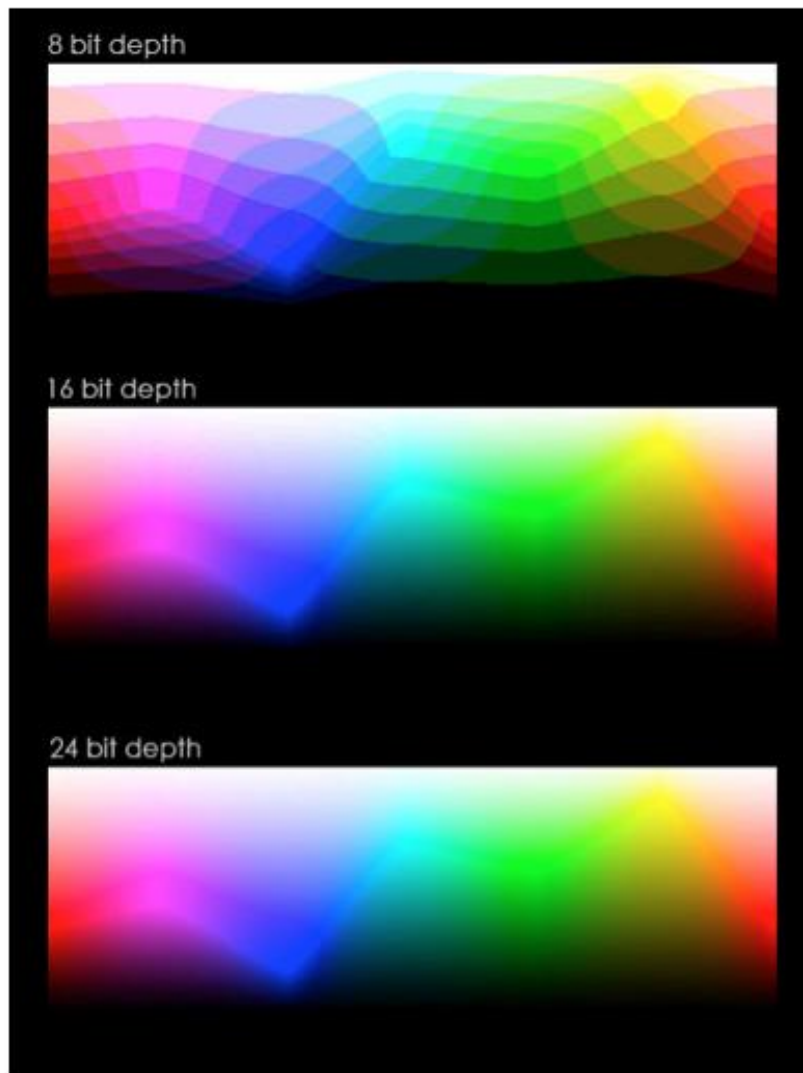
به طور خلاصه می توان گفت که برای تنظیم اندازه مناسب عکس جهت نمایش از طریق نمایشگرها اعم از صفحه مانیتور، پروژکتورها و... بهتر است در وهله اول، به اندازه ابعاد عکس با واحد پیکسل توجه داشت.



عمق رنگ

عمق رنگ (Bit Depth) و (Color Depth)

در طبیعت با رنگ های بسیار متنوع، با غلظت ها و روشنی های مختلف مواجهیم. حال آنکه ابزارهای دیجیتال تنها قادر به ثبت و نمایش برخی از آنها هستند. عمق رنگ که با واحد Bit نمایش داده می شود، نشانگر تعداد رنگ های ممکن است که یک پیکسل می تواند داشته باشد یا به عبارت دیگر، تعداد رنگ هایی که برای ثبت یا ارائه عکس، در اختیار است. طبیعی است که هر چه قابلیت ابزارهای دیجیتال ما در ثبت رنگ های مختلف بیشتر باشد (عمق رنگ بیشتر)، عکس از دقت بیشتری برخوردار بوده و رنگ ها به واقعیت نزدیک ترند.



[منع عکس](#)



عکس سمت چپ ۲۴ Bit و عکس سمت راست ۸ Bit است.

از آنجا که امروزه، تجهیزات دیجیتال قابلیت ثبت، بازسازی و کار با تعداد بسیار زیادی از رنگ ها را دارند، جهت سهولت در درک و مقایسه تعداد رنگ های در دسترس، عمق رنگ با توانی از دو مشخص می شود به این معنی که تعداد رنگ های در دسترس برابر است با دو به توان عدد عمق رنگ. مثلا اگر یک دوربین عکاسی قابلیت ثبت عکس با عمق رنگ ۲۴ Bit را داشته باشد، تعداد رنگ های در دسترس برابر با ۲ به توان ۲۴ خواهد بود که مساوی است با حدود ۱۶ میلیون رنگ.

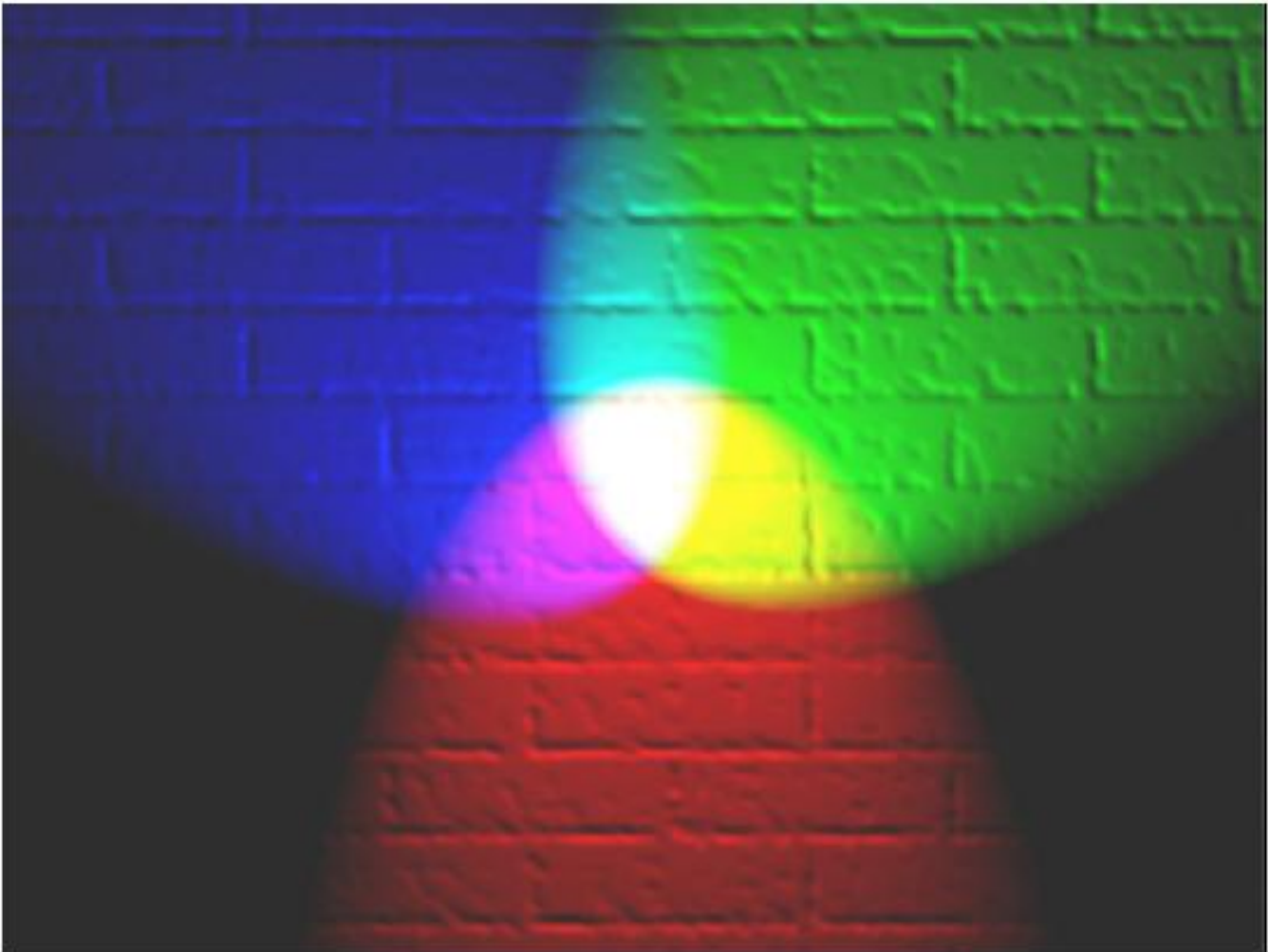
در هنگام تحلیل عمق رنگ، توجه به واحد بسیار ضروری است زیرا گاهی برای نشان دادن عمق رنگ، به شکل های مختلفی از واحد Bit استفاده می شود مانند B/C و BPC و BPP و ...

وقتی در نمایش عمق رنگ از واحد Bit (یا BPP بیت بر پیکسل یا Bit Per Pixel) استفاده می شود، عمق رنگ کل تصویر نشان داده می شود. اما زمانی که از واحد B/C و BPC (یا بیت بر کانال رنگی یا Bit/Channel) استفاده می شود، عمق رنگ در هر کانال رنگی نشان داده می شود. بنابراین زمانی که از واحد B/C و BPC برای نمایش عمق رنگ استفاده می کنیم، برای دانستن عمق رنگ کل عکس باید تعداد کانال های رنگی یک عکس را بدانیم.

کانال رنگی در ارتباط مستقیم با مدل رنگی آن تصویر است. برخی از مدل های رایج رنگی عبارتند از مدل RGB، مدل CMYK و مدل تک رنگ یا Monochrome.

مدل RGB یا Red, Green, Blue (سبز، قرمز، آبی)

در این مدل که به سیستم افزایشی معروف است، با سه طیف رنگی نور یا کانال رنگی مواجهیم. به این سه طیف، طیف های اصلی یا رنگ های اصلی (Primary Colors) گفته می شود. در این مدل، تمام طیف های رنگی از ترکیب مقادیر مختلف این سه طیف رنگ اصلی (قرمز، سبز، آبی) بوجود می آیند و ترکیب هم اندازه این سه طیف اصلی، سفید خواهد بود. بیشتر تجهیزات دیجیتال که از نور برای ثبت عکس استفاده می کنند مانند دوربین ها و اسکنرها از این مدل استفاده می کنند.

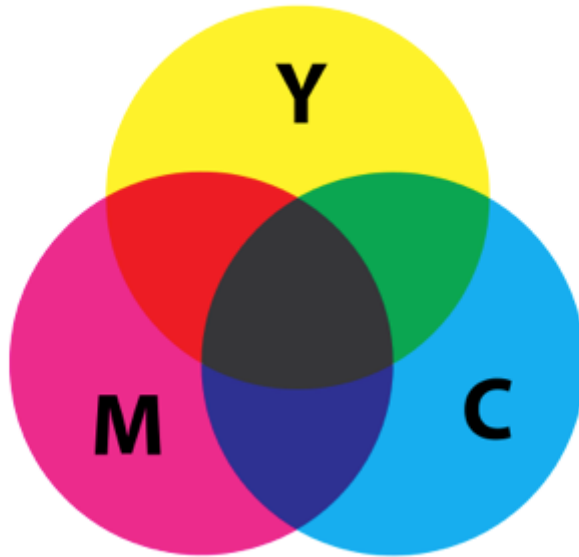


مدل رنگی افزایشی (RGB منبع)

مدل CMYK (یا Cyan, Magenta, Yellow, Black) فیروزه ای، ارغوانی، زرد، سیاه)

در این مدل که به سیستم کاهش‌ی معروف است، رنگ‌های اصلی یا کانال‌های رنگی عبارتند از فیروزه‌ای، ارغوانی، زرد و سیاه. در این مدل، ترکیب هم‌اندازه شیمیایی (نه طیف نور) سه رنگ فیروزه‌ای، ارغوانی و زرد با هم رنگ خاکستری تیره متمایل به قهوه‌ای خواهد شد. برای همین رنگ سیاه، جداگانه به این سیستم اضافه شده است.

با توجه به شیمیایی بودن رنگ‌ها، این مدل قادر به بازسازی تعداد بسیار کمتری از رنگ‌ها نسبت به مدل RGB است. این مدل معمولاً در وسایل چاپ مورد استفاده قرار می‌گیرد که برای چاپ از جوهر (رنگ‌های شیمیایی) استفاده می‌کنند، مانند اغلب پرینترهای خانگی یا چاپ افست (Offset Printing) برخی از چاپگرها. تصویر RGB دریافت می‌کنند تا با توجه به تنظیمات داخلی خود، تصویر را به مدل CMYK تبدیل کنند.



مدل تک رنگ (Monochrome)

در این مدل، طیف های متفاوت یک رنگ تشکیل شده است و در واقع تنها یک رنگ در عکس موجود است. حال این رنگ می تواند سیاه باشد (مانند عکس های سیاه و سفید) یا هر رنگ دیگر.



تصویر منوکروم سبز



آموزش عکاسی پیشرفته

گردآورنده :
سید میثم موسوی

با توجه به تفاوت هایی که مدل های مختلف رنگی با هم دارند، این نکته ضروری است که عکاسان و ادیتورها، در مراحل تولید، ادیت و ارائه عکس، متناسب با کاربرد تصویر، این تفاوت ها را در نظر داشته باشند.

مثلا اگر قرار است عکسی در نهایت توسط پرینتر خانگی یا چاپ افست چاپ شود، از ابتدا تنظیمات روی عکس با مدل CMYK انجام شود و یا عکس به مدل CMYK تبدیل شود، زیرا اگر ویرایش مثلا روی عکسی با مدل RGB انجام شود و در زمان چاپ بخواهیم به مدل CMYK تبدیل کنیم، ویژگی های رنگی در عکس تغییر خواهد کرد.

بنابر آنچه تاکنون گفته شد، اگر از واحد B/C استفاده شود، عمق رنگ کل عکس به تعداد کانال های آن عکس یا تصویر بستگی دارد، مثلا اگر عمق رنگ یک فایل عکس برابر ۸ B/C باشد:

- عمق رنگی که عکس RGB می تواند داشته باشد، برابر با ۲۴ Bit خواهد بود. $2^8 * 2^8 * 2^8 = 2^{24}$ (و عکس ما می تواند بیش از ۱۶ میلیون طیف رنگی (۲ به توان ۲۴) را در خود جای دهد. این امر نشان می دهد که در یک عکس RGB، عمق رنگی ۲۴ BPP با عمق رنگ ۸ Bit/C یکی است و تنها واحد آن متفاوت است.
- عمق رنگ یک عکس مونوکروم تنها ۸ Bit خواهد بود، زیرا فقط یک کانال رنگی در آن موجود است و در نتیجه تعداد رنگ های ممکن برابر ۲۵۶ (۲ به توان ۸) خواهد بود.



دامنه دینامیکی

دامنه دینامیکی که با نام های دامنه پویایی، گستره پویایی، رنج دینامیک، محدوده دینامیک و Dynamic Range نیز شناخته می شود، محدوده است که تمام مقادیر روشنایی، از سیاه مطلق تا سفید مطلق را در بر می گیرد.



هر چه این محدوده، مقادیر بیشتری از روشنایی را در برداشته باشد، اصطلاحاً رنج دینامیک بالاتر است و تصویر مقادیر دقیق تری از روشنایی را در بر خواهد داشت و هر چه این محدوده کوچک تر باشد، مقادیر کمتری از تیرگی ها و روشنی ها ثبت می شود.

طبیعی است هر چه رنج دینامیک تجهیزات دیجیتال مانند دوربین عکاسی یا اسکنر بالاتر باشد، می توانند جزئیات بیشتری در بخش های تیره و یا روشن، ثبت یا تولید کرده و تصویری دقیق تر و نزدیک تر به واقعیت ارائه دهند.



تصویر بالا نسبت به تصویر پایین رنج دینامیک بیشتری دارد و جزئیات بیشتری را نشان می دهد (منع عکس)



آموزش عکاسی پیشرفته

گردآورنده :
سید میثم موسوی

دامنه دینامیکی همیشه در عکاسی چه در عکاسی آنالوگ و چه در عکاسی دیجیتال بسیار مهم بوده است و مفهوم «زون سیستم» (Zone System) بر همین اساس طرح شده است. از آنجا که تاکنون تجهیزات عکاسی اعم از آنالوگ و دیجیتال نسبت به چشم انسان دامنه های دینامیک پایین تری را تولید می کرده اند، همیشه استفاده مطلوب از دامنه دینامیک موجود و فائق آمدن بر مشکلات ناشی از دامنه کم، مورد توجه عکاسان و سازندگان بوده است.

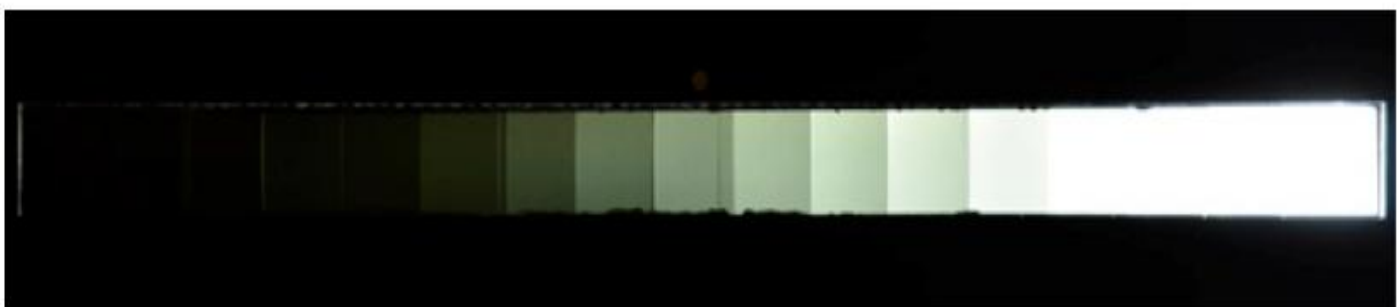
یکی از این مشکلات در مواردی است که شما نمی توانید در یک تصویر، تمام جزئیات را و یا لاقبل، آنچه را که می بینید ثبت کنید. مثلا در یک منظره چشم شما هم قادر به دیدن آسمان و ابرهای موجود در آن است و هم جزئیات موجود روی زمین را می بیند، اما در عکس به دلیل تفاوت زیاد میزان روشنایی آسمان و زمین، شما نمی توانید هر دو را ثبت کنید مگر دامنه دینامیکی که دوربین شما ارائه می دهد روشنایی هایی با این حد از تفاوت را در خود جای دهد.

به عنوان مثالی دیگر، فرض کنید در منظره ای بخشی در سایه و بخشی در آفتاب واقع شده و به علت اختلاف شدید نوری، شما نمی توانید عکسی بگیرید که هم جزئیات موجود در آفتاب و هم جزئیات موجود در سایه را کاملا ثبت کند. در چنین شرایطی، بخش هایی که از نظر روشنایی خارج از محدوده دینامیکی هستند، یا کاملا سیاه و یا کاملا سفید ثبت خواهند شد.

اگر چه اخیرا تکنیک هایی مانند HDR و تجهیزاتی چون دوربین های بسیار حرفه ای جدید ارائه شده اند که دامنه های دینامیک بسیار بالا حتی بالاتر از چشم انسان را تولید می کنند، اما هنوز استفاده از این تجهیزات و یا تکنیک ها از پیچیدگی هایی برخوردارند و یا نسبتا گران هستند. به همین دلیل و مخصوصا در سطح آماتور آنچنان رایج نیستند.

محدوده دینامیک از نظر روشنایی به بخش هایی تقسیم می شود که در اصطلاح (F-Stop یا EV مقدار روشنایی یا Exposure Value خوانده می شوند و همانند F-stop ها در دیافراگم، هر کدام از نظر مقدار روشنایی دو برابر F-Stop قبلی خود هستند. طبق آزمایشات بعمل آمده، چشم انسان دامنه دینامیکی بسیار بالایی برابر ۱۰-۱۴ F-Stop دارد یعنی چشم انسان می تواند اجسامی با ۱۰ تا ۱۴ مرتبه از روشنایی را در آن واحد تشخیص دهد بدون اینکه نیازی به تنگ یا گشاد شدن مردمک باشد.

رنج دینامیک در فیلم عکاسی نگاتیو حدود 7 F-Stop و در پوزیتیو (اسلاید) حدود 12 F-Stop است و این یکی از دلایل عمده بالا بودن کیفیت تصویر در اسلایدها و محبوبیت بیشتر آنها نسبت به نگاتیو بوده است.



رنج دینامیک در چشم انسان 10-14 F-Stop



رنج دینامیک در فیلم نگاتیو 7 F-Stop

رنج دینامیک در فیلم پوزیتیو (اسلاید 12 F-Stop)

در انتهای سال ۲۰۱۱ میلادی بسیاری از دوربین های نیمه حرفه ای نیز از دینامیک رنج های بسیار بالا در حدود ۸ یا ۹ و حتی بالاتر برخوردارند و در دوربین های حرفه ای تر مانند Fujifilm FinePix S5 Pro این مقدار به میزان بسیار بالای ۱۲,۵ EV می رسد که چیزی برابر حداکثر رنج دینامیکی چشم انسان است.

اما این پدیده ای نسبتا جدید است و در گذشته ای نه چندان دور، دوربین های دیجیتال، دامنه های دینامیکی پایین در حدود ۵ EV داشته اند و با توجه به اهمیت آن در عکاسی، از عوامل مهمی محسوب می شد که هنوز گرایش نسبت به عکاسی آنالوگ خصوصا در میان حرفه ای ها مشهود بود.

اما با پیشرفت های روز افزون تکنولوژی دیجیتال و عرضه دوربین ها و امکاناتی با کیفیت بسیار بالا، امروزه عکاسی دیجیتال رایج ترین نوع عکاسی حتی در سطح حرفه ایست و هر چه بیشتر تکنولوژی و ارتباطات دیجیتال، جایگاه گسترده تری در زندگی روزمره و حرفه ای ما پیدا می کنند، رفته رفته درک و استفاده از تکنولوژی دیجیتال در میان عکاسان نیز ضرورت بیشتری میابد .

دامنه دینامیک بالا (High Dynamic Range یا HDR)

به طور کلی، به مجموعه ای از تکنیک ها که جهت بالا بردن دامنه دینامیک یک عکس به کار می رود HDR گفته می شود. در این تکنیک ها سعی می شود با فائق آمدن بر محدودیت های دامنه دینامیکی در سنسور، تا حد ممکن، کنترل روی کنتراست تصویر و ویژگی های رنگی افزایش یابد و در نتیجه، عکس ها با جزئیات بالا و یا جلوه های دیداری بدیع خواهد بود. این تکنیک ها هم در زمان ثبت عکس و هم در زمان ادیت و ویرایش، قابل پیاده سازی هستند.



[منع عکس](#)



[منع عکس](#)



منع عکس

یکی از اساسی ترین روش ها در زمینه HDR استفاده از چند عکس از یک سوژه است. به این صورت که چند عکس با تنظیمات مختلف از یک سوژه گرفته می شود. سپس این عکس ها با هم تلفیق می شوند تا یک عکس نهایی مطلوب از نظر توزیع نور و رنگ و دامنه دینامیکی تولید شود. به طور ساده در این فرآیند سعی می شود از میان عکس های موجود از یک سوژه، بهترین پیکسل ها برای تولید عکس نهایی انتخاب می شود.

تلفیق عکس ها می تواند توسط نرم افزارهای مخصوص به صورت خودکار با تعدادی از تنظیمات انجام شود یا تصمیم گیری و ابتکار عمل کاملاً در دست عکاس باشد. طبیعی است در چنین حالتی برای اینکه دقیقاً عکس های اولیه بر هم منطبق باشند باید دوربین و سوژه ثابت باشند (حتی المقدور از سه پایه استفاده شوند). برخی از برنامه ها تا حدی قادر به اصلاح خطاهای ناشی از تغییر موقعیت دوربین نسبت به سوژه هستند.

البته لازم به ذکر است که برای ایجاد جلوه های هنری و مفهومی خاص، می توان مخصوصاً از تغییر موقعیت ها و حرکت هم در عکس استفاده کرد. برای این منظور از براکتینگ (عکس گرفتن با نوردهی های متفاوت مثلاً یک استاپ کمتر، یک استاپ بیشتر و یک عکس هم طبق نورسنج) نیز می توان استفاده کرد. برخی از دوربین ها نیز قادرند که چند عکس با تنظیمات متفاوت گرفته و در خود دوربین تلفیق کنند.



Auto bracketing:
the Matrix meter reading.
1/500 second



Auto bracketing:
-1 exposure compensation.
1/1000 second



Auto bracketing:
-2 exposure compensation.
1/2000 second



Auto bracketing:
+1 exposure compensation.
1/250 second



Auto bracketing:
+2 exposure compensation.
1/125 second



The HDR version of the scene.

D3X, AF-S VR Zoom-NIKKOR 24-120mm f/3.5-5.6G IF-ED, f/5.6, ISO 200, aperture priority, Matrix metering.

منع عکس

در بسیاری از دوربین های دیجیتال، ساختارها و جلوه هایی قرار داده شده که پس از ثبت عکس، با تنظیم نور و رنگ سعی در بازبانی جزئیات در تیرگی ها و روشنی ها دارند اما در برخی از دوربین های حرفه ای امروزه، تکنیک های ویژه ای به کار گرفته می شود تا در زمان ثبت عکس و نه بعد از آن با توجه به توزیع تیرگی ها و روشنی ها در تصویر، دامنه دینامیکی افزایش یافته و جزئیات بیشتری در بخش های تیره و روشن عکس دیده شود.

از روش های دیگر در ایجاد عکس های HDR، استفاده از یک عکس اولیه است. در این روش که خصوصا با استفاده از عکس های RAW نتیجه ای بهتر ایجاد می شود، عکس های سازنده عکس نهایی، در واقع همان عکس اولیه است با تنظیم های نوری و رنگی متفاوت.

باید توجه داشت گاهی استفاده از تکنیک های HDR می تواند با افزایش نویز همراه و برخی از لطمه های تصویری دیگر همراه باشد.



برخی از خطاها و کاستی های عمده در تصویر دیجیتال

عامل دیگری که در تعیین کیفیت تصاویر نقشی بسیار مهم ایفا می کند، میزان کاستی ها و خطاهای موجود در تصویر است. به طور کلی، در ثبت عکس، همه عواملی که به صورت ناخواسته باعث می شوند تصویر با واقعیت انطباق نداشته باشد ایرادهای تصویری به شمار می روند. حال این عدم انطباق می تواند ناشی از تغییر شکل، تغییر و یا اغراق در رنگ ها و تون های رنگی یا خاکستری و اختلالات دیگر تصویری باشند.

به تعدادی از معایب و مشکلات عمومی در کتاب نخست اشاره شد. در این درس به برخی از کاستی های ویژه تصویر دیجیتال اشاره خواهد شد. بدیهی است که هر چه میزان آنها در تصویر کمتر باشد، تصویر از کیفیت بالاتری برخوردار خواهد بود. البته در عکاسی هنری گاهی حتی این نقایص به طور آگاهانه در خدمت جنبه هنری و روایی تصویر قرار می گیرند اما اغلب، خصوصا در گرایش های فنی و یا مستند عکاسی، اثری مخرب محسوب می شوند.

نویز تصویری (Noise)

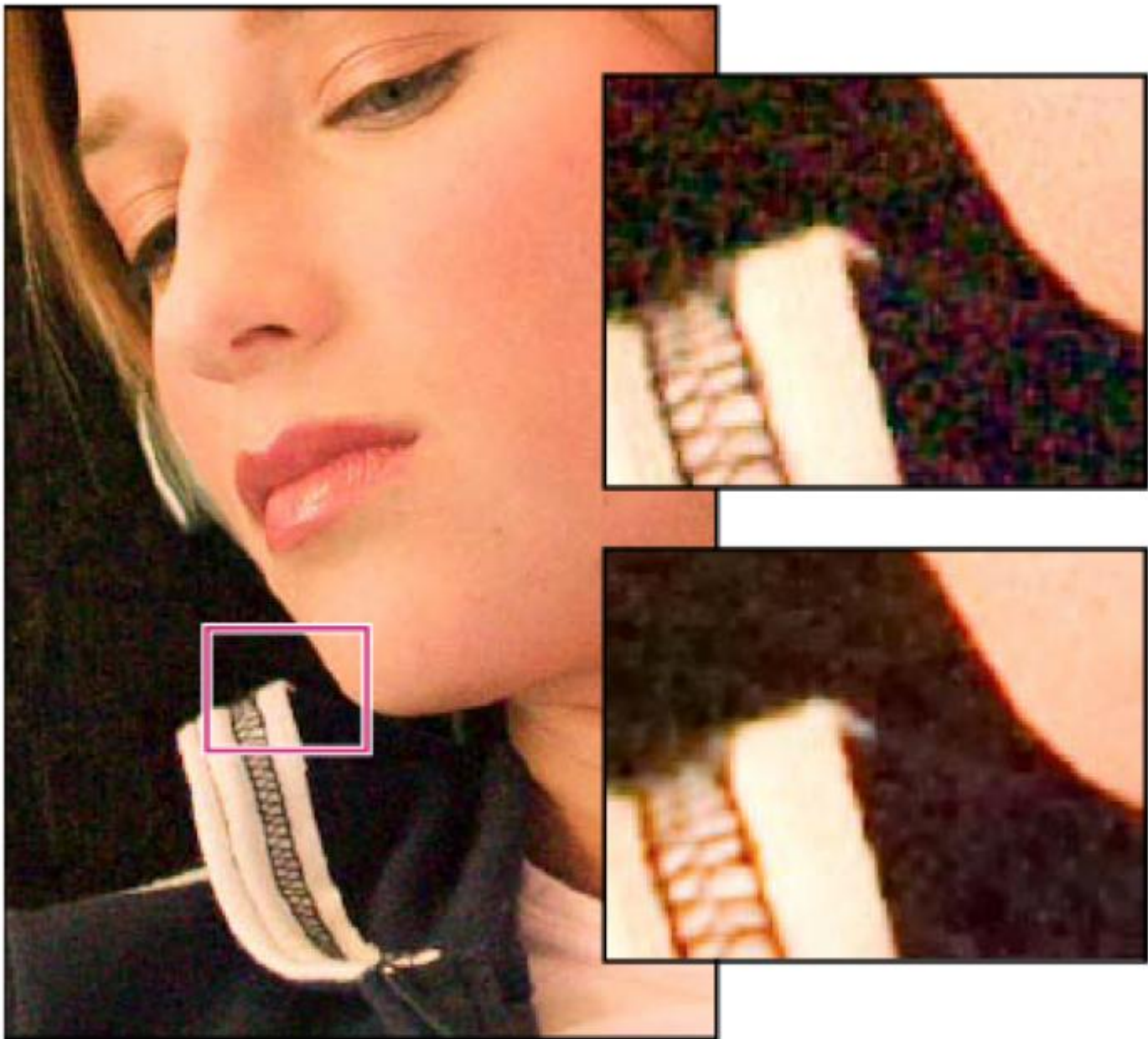
از عمده ترین نقایص تصویری دیجیتال نویز است که عبارت است از اغتشاشاتی که در تصویر دیجیتال به وجود می آید. نویز ناشی از عوامل متفاوتی است از جمله نور کم، زمان نوردهی بالا، ویژگی های فنی سنسور همچون کوچکی سلول های نوری، تجهیزات الکترونیکی، حساسیت، قالب فشرده سازی فایل مانند JPG و

این اغتشاشات به دو صورت عمده در عکس نمایان می شوند. یکی نویز رنگی (Color) است که باعث ایجاد نقاط رنگی غیر طبیعی در تصویر می شود و دیگری، نویز نوری (Luminance) است که بصورت نقاط روشن و تیره، در سطح تصویر دیده می شوند.



آموزش عکاسی پیشرفته

گردآورنده :
سید میثم موسوی



بخش بالای تصویر نویز رنگی و بخش پایین نویز روشنایی را نشان می دهد

نویز در وهله اول، حاصل از اجزای الکترونیکی تجهیزات دیجیتال است و سازندگان همواره با روش های مختلف سعی داشته اند که اثرات مخرب و ناخوشایند این پدیده را خنثی کرده و یا کاهش دهند و یکی از تفاوت هایی که در تجهیزات حرفه ای گرانبه نسبت به تجهیزات معمول مشاهده می شود، کاهش محسوس کاستی هایی اینچنین است. اما علیرغم تلاش های به عمل آمده، هنوز این اثرات در بسیاری از عکس ها، خصوصا در شرایطی خاص قابل رویت هستند. مثلا در نوردهی های طولانی، حساسیت ها بالا و عکاسی در نور کم این اثرات بیشتر دیده می شوند.

همچنین در برخی از فرآیندهای نرم افزاری از جمله فشرده سازی در قالب JPG ممکن است نویزهای تصویری تولید یا تشدید شوند. در ادامه این درس به عیب های ناشی از فرآیند فشرده سازی خواهیم پرداخت.



آموزش عکاسی پیشرفته

گردآورنده :
سید میثم موسوی

با توجه به مطالب فوق، برای کاستن نویز تصویر، بهتر است تا آنجا که ممکن است از حساسیت های پایین تر استفاده کرد. معمولا بهترین بازدهی در سنسورها در حساسیت ۱۰۰ حاصل می شود. همچنین نوردهی کافی در حذف نویز می تواند بسیار کلیدی باشد به خصوص در بخش های تیره عکس.

از آنجا که در کنار حساسیت بالا، نوردهی های طولانی هم می تواند نویز را افزایش دهد، بهتر است در صورت امکان برای نوردهی کافی از دیافراگم باز استفاده کرد. البته این به این معنا نیست که مثلا اگر در دوربین های بسیار حرفه ای امروزی از حساسیت ۴۰۰ استفاده کنیم یا مثلا نوردهی ۳۰ ثانیه، عکسی با نویز بالا حاصل شود و حتی ممکن است در حالت عادی، چشم قادر به تشخیص نویز نباشد.

اما باید توجه داشت که اینگونه ایرادها، گاهی در ابعاد بزرگ عکس یا در روندهای ادیت و ویرایش عکس ممکن است بیشتر خود را نشان دهند. لذا همانطور که تاکید شد، بهتر است تا جای ممکن از عواملی که نویز را افزایش می دهند پرهیز کرد.

پس از عکاسی نیز می توان با استفاده از نرم افزارها و امکانات ویرایش دیجیتال از میزان نویز تصویر کاست اما باید توجه داشت این فرآیندها معمولا با تخریب اطلاعات تصویری همراه هستند (مثلا از دست دادن وضوح). بنابراین در زمان استفاده از آنها نیز باید توجه زیادی به جزئیات تصویر داشت. همچنین در فرآیندهای نرم افزاری اعم از ویرایش و فشرده سازی باید به عامل نویز توجه داشت.

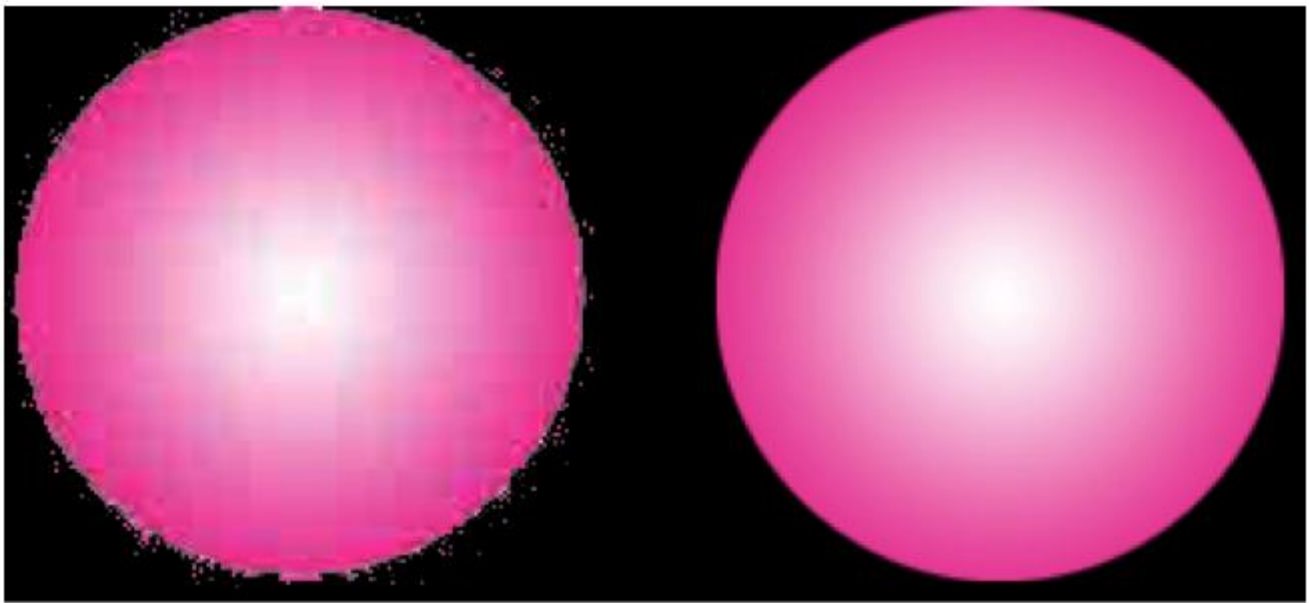
عیب های حاصل از فرآیند فشرده سازی

در بسیاری از فرآیندهای ذخیره سازی در عکاسی دیجیتال، تصویر فشرده سازی می شود؛ به این معنی که با انجام فرآیندی، از حجم فایل تصویری کاسته شده و در نتیجه هر عکس حجم کمتری از حافظه را اشغال می کند. علیرغم محاسن حجم کم فایل، در اغلب موارد فشرده سازی با از بین رفتن بخشی از اطلاعات و بروز اشکالاتی در تصویر همراه است.

نمونه بارز این اشکالات زمانی است که عکس در قالب بسیار رایج JPG و با اندازه کوچک ذخیره سازی می شود. به طور کلی ذخیره سازی در قالب JPG با فشرده سازی همراه است و هر چه میزان فشرده سازی بیشتر، میزان بیشتری از اطلاعات از بین می رود و اشکالاتی که در عکس به وجود می آیند بارزتر هستند. در اصطلاح این اشکالات Artifacts JPG خوانده می شوند.

در شکل زیر سه اشکال عمده ناشی از ذخیره سازی JPG به چشم می خورد اما میزان این اشکالات همیشه یکسان نیست و هر چه فشرده سازی بیشتر، بروز آنها بیشتر خواهد بود.

در عکس سمت چپ که حاصل فشرده سازی عکس سمت راست در قالب JPG است؛ در اطراف دایره، نویز پشه ای (Mosquito Noise)، در میانه دایره شطرنجی شدن و افت رنگی در کل تصویر به چشم می خورد.



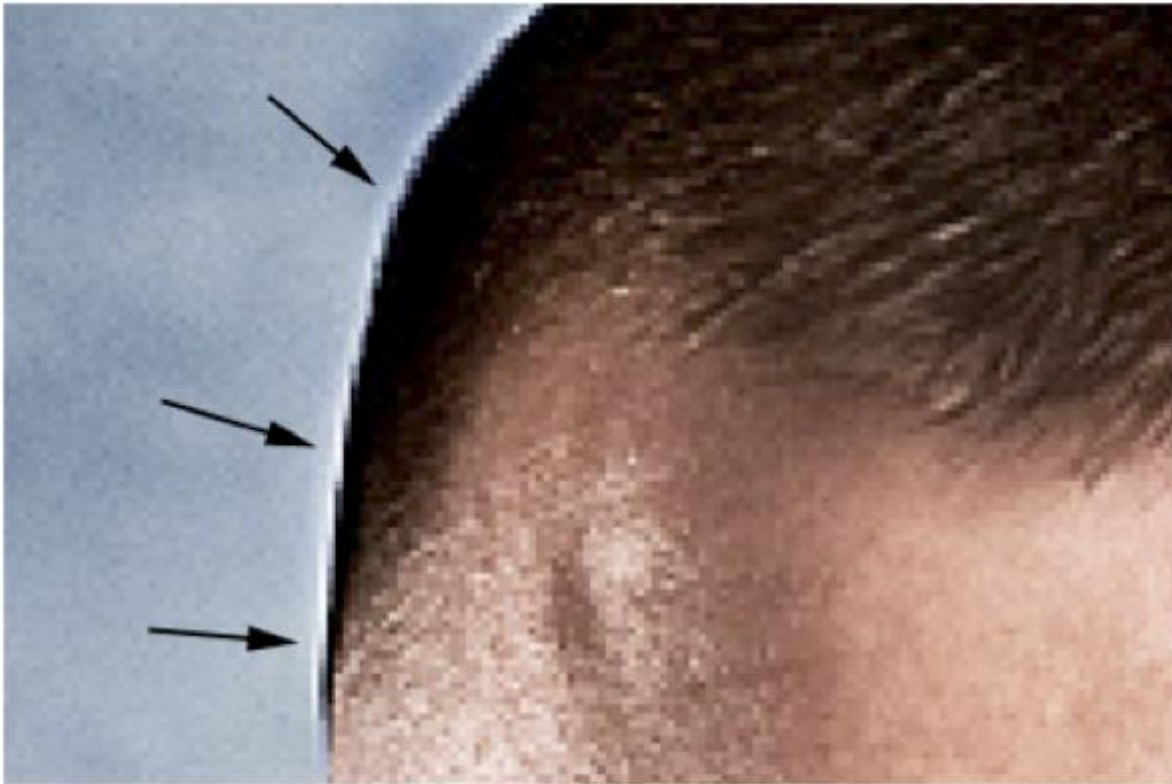
[منع عکس](#)

طبیعتاً، موثرترین روش در کم کردن یا از بین بردن این اشکالات، کم کردن فشرده سازی و یا عدم فشرده سازی است. مثلاً می توان توسط تنظیمات مربوطه، میزان فشرده سازی JPG را کمتر کرد یا از قالب هایی با کیفیت و امکانات بیشتر مانند TIF استفاده کرد.

با ذخیره سازی عکس در قالب RAW هیچ گونه فشرده سازی در عکس رخ نمی دهد در نتیجه اشکالات ناشی از آن نیز به چشم نمی خورد اما حجم فایل RAW بسیار بیشتر از یک فایل JPG است.

هاله حاصل از عمل شارپ کردن (Halo Effect)

یکی از فرآیندهایی که معمولاً در عکس های دیجیتال به طور خود به خود انجام می شود، شارپ کردن تصویر است (مفهوم شارپنس (Sharpness) در کتاب عکاسی پیشرفته جلد ۲، مورد بررسی قرار خواهد گرفت)، زیرا تصویر خام ثبت شده توسط سنسور معمولاً فاقد شارپنس کافی است. در ضمن این فرآیند گاهی تاثیر ناخوشایندی در لبه های اجسام در تصویر ایجاد می کند که از دقت عکس کاسته و اصطلاحاً Halo خوانده می شود. در این حالت در لبه اجسام در تصویر، حاشیه ای تیره و روشن ایجاد می شود.



هاله سفید ناشی از شارپ کردن زیاد (منبع عکس)

اتلاف نور و خطای رنگی (Purple Fringing and Light Falloff)

همان طور که در بخش لنز دیجیتال مورد بحث قرار گرفت، تاثیری مشابه با خطای رنگی است که در لبه های اجسام حاشیه های رنگی غیر عادی خصوصا ارغوانی ایجاد کرده و از کیفیت عکس می کاهد.

خطای ناشی از انعکاس

انعکاس نور از سطح سنسور تصویری بیشتر از فیلم عکاسی است. بنابراین احتمال ایجاد مشکلات تصویری مانند هاله های نوری، فلر و شبه (Flare و Ghost) در عکس بیشتر است. از این روست که بعضی از سازندگان از لایه های پوششی خاصی (Coating) در بدنه داخلی لنزها جهت استفاده در دوربین های دیجیتال استفاده می کنند تا انعکاس ها را به حداقل برسانند.



با تشکر از همیاریتان .

جهت ارتباط با من میتوانید با پروفایلم در فیس بوک در تماس باشید.

منبع : درسنامه

۱۳۹۲/۰۶/۰۷