

مقدمه:

معیار طراحی سازه ها قبل از دست یا بی بشر به رفتار سازه ها و مصالح بر اساس تجربه و احساس طراح از رفتار فیزیکی سازه انتساب می گردید .

طراحی فرآیندی است که از آن یک مل بهینه برای مسئله بدست می آید . که برای یک طراحی بهینه باید معیارهای از قبیل : مداخل مخارج ، مداخل وزن ... را در نظر داشت .

طراحی یک سازه فولادی در دو بخش عمده انجام می شود . 1- طراحی معماری 2- طراحی سازه ای

انواع سیستمهای مختلف سازه ای عبارتند از : سازه های قابی با اتصالات صلب ، سازه های قابی با اتصالات ساده ولی مهاربندی شده ، سازه های فرپایی ، سازه های پوسته ای ، سازه های شبکه ای فضا کار ، سازه های کابلی و..... استفاده از فلز به عنوان مصالح سازه ای به سافت یک پل قوسی در انگلستان به دهانه 30 متر با استفاده از اعضای چدنی بر می گردد و پس از آن به تدریج آهنی که کربن جایگزین چدن معمولی گردید . قدیمترین مثال مهم پل چهار دهانه بریتانیا در ویلز با دهانه های 70,140,140,70 متری می باشد که برای سافت آن از ورقها و نبشی هایی از جنس آهن که کربن استفاده گردید .

بارهای وارد و بر ساختمان به طور عمده به دو دسته بارهای قائم و ثقلی ، و بارهای جانبی وافقی ، تقسیم می گردند.

#### الف - بارهای قائم :

1- بارهای مرده : فصل دوم آئین نامه 519 : وزن مرده اعضای سازه

2- بارهای زنده : فصل دوم آئین نامه 519: بارهای وظیفه ای ساختمان

3- بارهای برف : فصل ششم آئین نامه 519

4- بارهای ضربه

#### ب- بارهای جانبی :

1- بار باد : فصل 7 آئین نامه 519

2- بار زلزله: فصل 8 آئین نامه 519: ضوابط بطور کامل در آئین نامه 2800

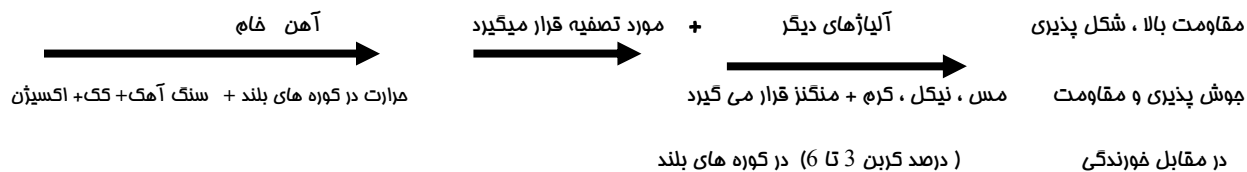
3- بارهای انفجاری

روشهای موجود محاسبه نیروهای زلزله

الف: روش نیروی معادل استاتیکی

ب: روش شبه دینامیکی و دینامیکی

روش تولید فولاد:



استاندارهای فولاد

1- آمریکا (ASTM) American Standard Testing material

A<sub>36</sub> → فولاد کربن دار نرمه → F<sub>y</sub> = 2500 kg/cm<sup>2</sup>

A440, A441, A572 → فولاد پر مقاومت و کم آلیاژ

A514 → فولاد و آب دیده و باز پخت شده

2- اروپا

Fe 37-A → فولاد نرمه ساختمانی → F<sub>u</sub> = 3700 = تنش گسیفتگی  
Fe 37 - B

3- استاندارد، آلمان غربی (ایران)

$\left\{ \begin{array}{l} st \quad 37-1 \\ st \quad 37-2 \\ st \quad 37-3 \end{array} \right.$  فولاد و نرمه ساختمانی تولیدی ذوب آهن اصفهان

$\left\{ \begin{array}{l} st \quad 52-4 \\ st \quad 65-1 \\ st \quad 60-2 \end{array} \right.$  فولاد پر مقاومت

$F_y = 2400 \text{ kg/cm}^2$  تنش جاری شدن  
 $F_u = 3700 \text{ kg/cm}^2$  تنش گسیختگی نهایی

#### 4- استاندارد روسی

$BCT.2k \Pi \Rightarrow F_y = 3200 \text{ kg/cm}^2$  و فولاد کربن دار

CT.0

#### انواع عملیات بر روی فولاد

1- عملیات سرد      2- عملیات گرم

#### مشخصات مهندسی فولاد

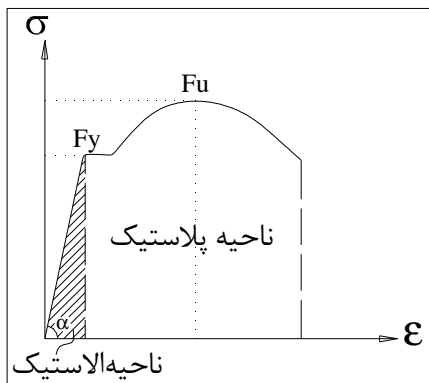
1- نامیه فطی - ضریب الاستیسیته  $E$  :

نامیه ابتدایی نمودار که در آن ارتباط تنش - کرنش بصورت فطی است.

$$\sigma = E \varepsilon \leftarrow \text{قانون هوک}$$

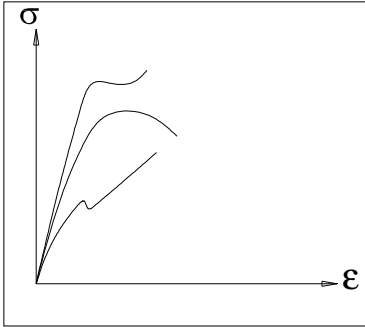
ضریب تناسب  $E$  ضریب الاستیسیته نام دارد و مقدار آن برای فولاد

$$E = 2.1 \times 10^6 \text{ kg/cm}^2 \text{ میباشد.}$$



## 2- تنش جاری شدن ( $F_y$ یا $\sigma_y$ )

تنش نظیر نقطه ای که در آن نمودار به حالت افقی در می آید به تنش جاری شدن یا تسلیم معروف است.



## 3- نامیه پلاستیک

نامیه ای مسطح که طول آن در حدود 15 تا 20 برابر کرنش نظیر مد فطی می باشد و بعد از تنش جاری شدن قرار دارد .

## 4- سفت شدگی مجدد

این قسمت در فولاد و منسکه وجود ندارد و نامیه ای است که تنش مجدداً با افزایش کرنش ازدیاد پیدا می کند لیکن با شیب به مراتب کمتر از نامیه الاستیک.

A36 → E=6 2000kg/cm

## 5- ضریب فنریت و طاقت

سطح زیر نمودار تنش - کرنش تا مد فطی  $(\frac{1}{2} \epsilon_y \sigma_y)$  را ضریب فنریت می نامند که نشانه جذب انرژی در نامیه فطی است و مسلماً مقدار آن برای فولاد منسکه به خاطر داشتن  $\sigma_y$  بزرگتر ، بیشتر از فولاد نرمه می باشد . تمام این انرژی قابل برگشت است .

## 6- طاقت مصالح

انرژی جذب شده در هنگام گسیفتگی یعنی سطح زیر منحنی تنش - کرنش تا نقطه گسیفتگی را طاقت مصالح گویند در مواردی که از فولاد انتظار جذب انرژی در نامیه الاستیک می رود باید از فولاد با ضریب فنریت بیشتر و درموردی که انتظار جذب انرژی در نامیه پلاستیک می رود باید از فولاد و با طاقت بیشتر استفاده نمود.

## تئوری وان مایسز

تئوری وان مایسز که در آن تنش جاری شدن بر مسب تنشهای اصلی موجود بیان می شود به صورت زیر است:

$$\sigma_y^2 = \frac{1}{2} [(\sigma_1 - \sigma_2)^2 + (\sigma_2 - \sigma_3)^2 + (\sigma_3 - \sigma_1)^2]$$

در سه امتداد اصلی اثر می کنند . لازم به ذکر است که همراه تنش های اصلی ، هیچ گونه تنش برشی وجود ندارد

در مورد مسائل صفحه ای ، رابطه وان مایسز به صورت مقابل درمی آید :  $\sigma_y^2 = \sigma_1^2 + \sigma_2^2 - \sigma_1\sigma_2$  که

اگر  $|\sigma_1| = |\sigma_2|$  باشد قابل تبدیل به حالت تنش برشی خالص می باشد و داریم .  $T = \frac{\sigma_1}{\sqrt{3}}$  این رابطه بدان معنی

است که اگر تنش برشی که در یک نقطه اثر می کند به  $\frac{\sigma_y}{\sqrt{3}}$  برسد آن نقطه جاری خواهد شد.

## نیمرخهای ساختمانی و پروفیلها

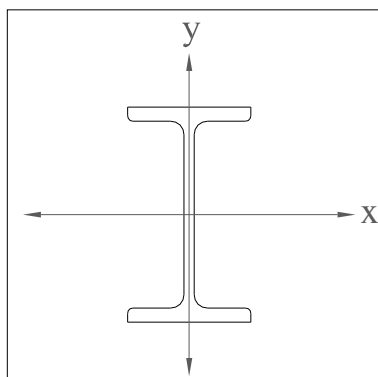
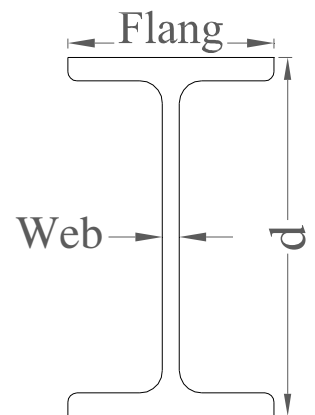
### 1- مقاطع I شکل

$$\left. \begin{array}{l} \text{مقاطع باریک یا نیمه پهن IPE} \end{array} \right\} \rightarrow b_f \approx \frac{d}{2}$$

### مقاطع نرمال INP

$$IPE \quad 120 \Rightarrow d = 120 \text{ mm}$$

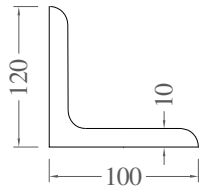
$$IPB \quad 140 \Rightarrow d = 140 \text{ mm}$$



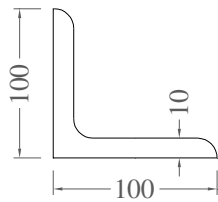
### موارد کاربرد :

- 1- هم بصورت تک برای تیرها استفاده می شوند .
  - 2- هم بصورت دابل برای ستونها استفاده می شوند .
  - 3- اگر  $I_x > I_y$  بگذرد از مرکز هندسی بگذرد .
- IPB به صورت تک و یا دابل برای تیر یا ستون استفاده می شود .

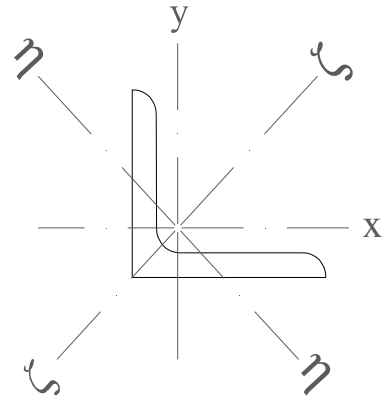
2- پروفیل نبشی



L 120\*100\*10

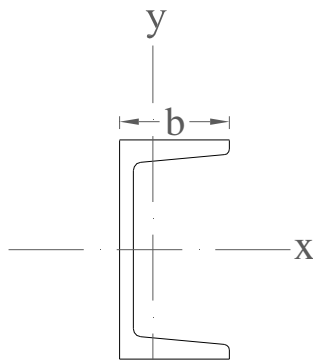


L 100\*10



موارد کاربرد: برای مهاربندها و درفراها استفاده می شوند.

3- پروفیل ناودانی



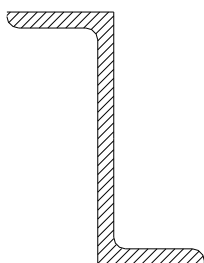
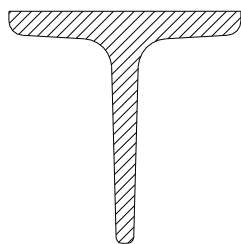
UNP 120  
b=120 mm

UNP U120 → H=120MM

موارد کاربرد:

- 1- به صورت تک می توان برای تیر بکاربرد.
- 2- همچنین به صورت دابل یا تک برای باربندها کاربرد دارد.

4- پروفیل سپری



5- پروفیل Z

برای لابه ها کاربرد دارد.

### آیین نامه های طراحی

|   |          |              |
|---|----------|--------------|
| آیین نامه فولاد آمریکا (ساختمان) **     | AISC     | 1- آیین نامه |
| آیین نامه راهسازی آمریکا                | AASHTO   | 2- آیین نامه |
| آیین نامه راه آهن آمریکا                | AREA     | 3- آیین نامه |
| آیین نامه آلمان و پایداری الاستیک فولاد | DIN413   | 4- آیین نامه |
| آیین نامه انگلیس و ساختمانهای فولادی    | BS449    | 5- آیین نامه |
| آیین نامه پلسازی انگلیس                 | BS153    | 6- آیین نامه |
| آیین نامه فرانسه و ساختمان فولادی       | Cm66     | 7- آیین نامه |
| آیین نامه ساختمانهای فولاد آلمان        | DIN 1050 | 8- آیین نامه |

### روشهای مختلف طراحی سازه های فولادی

1- روش تنش مجاز ASD (Allowable Stress Design)

2- روش طرح پلاستیک PSD (Plastic Design)

3- روش ضریب بار و مقاومت LRFD (Load and Resistances Factor Design)

تفاوت این روشها در اعمال ضریب اطمینان است

$$Strength \geq load \quad \gamma = \text{ضریب افزایش بار}$$

$$S \geq L \Rightarrow S \geq \gamma L$$

باری که در ضریب ضرب شده = بار ضریب شده - بار فاکتور شده - بار نهایی  $\phi$  = کاهش مقاومت کوچکتر از 1  $\phi S \geq \gamma L$

1- در روش تنش مجاز

$$\frac{\phi}{\gamma} S \geq l \rightarrow \text{Factor OF Safety} = FS < 1$$

ضریب اطمینان

بار خدمت = بار سرویس

2- در روش طرح پلاستیک

$$S \geq \frac{\gamma}{\phi} L$$

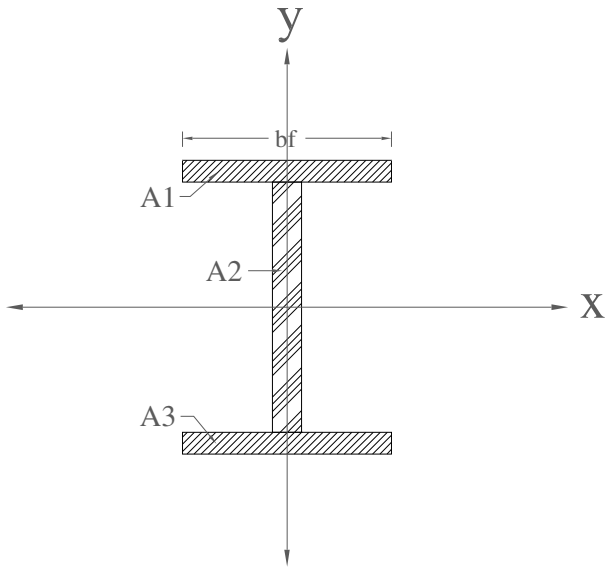
3- در روش ضریب بار و مقاومت

$$\phi S \geq \sum \gamma_i l_i$$

0.9      1.4D, 1.7L



مشخصات هندسی مقاطع:



$$A = 2b_f \cdot t_f + t_w (d - 2t_f)$$

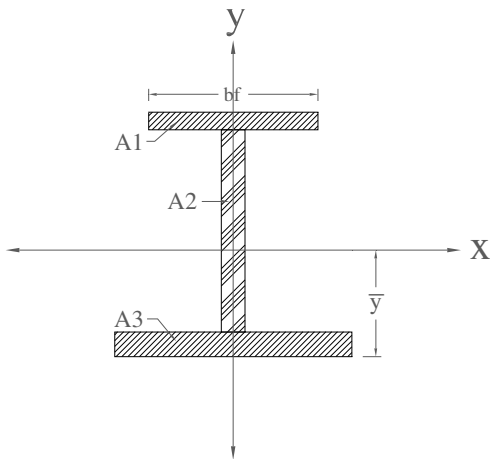
$$I_x = 2(b_f t_f) \left( \frac{d}{2} - \frac{t_f}{2} \right)^2 + \frac{1}{12} t_w (d - 2t_f)^2$$

$$I_y = 2 \times \frac{1}{12} t_f \times b_f^3$$

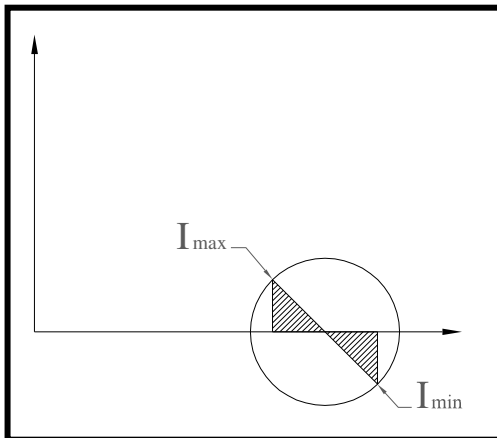
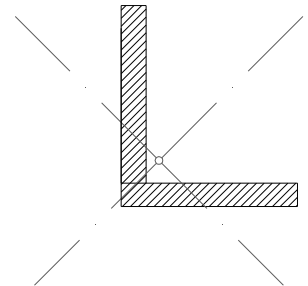
$$r_x = \sqrt{\frac{I_x}{A}}, r_y = \sqrt{\frac{I_y}{A}}$$

- 1- سطح مقطع
- 2- مرکز هندسی
- 3- ممان اینرسی
- 4- شعاع ژیراسیون
- 5- محوره‌های اصلی

برای مقاطعی که تقارن هندسی ندارند، محور تقارن محوره‌های اصلی نیست.



$$\bar{y} = \frac{\sum A_i y_i}{\sum A_i}$$

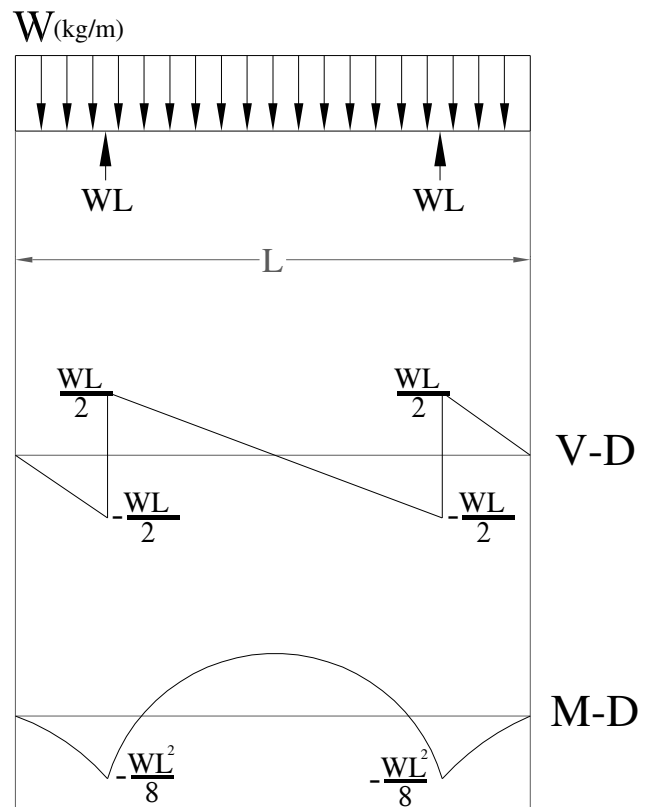
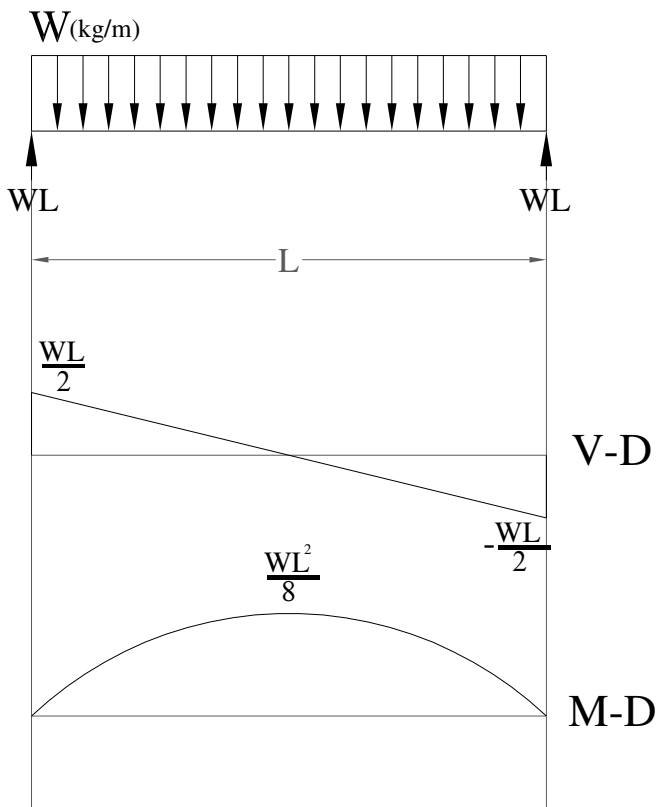


$$X \begin{vmatrix} I_x \\ -I_{xy} \end{vmatrix}$$

$$Y \begin{vmatrix} I_y \\ I_{xy} \end{vmatrix}$$

$$O \begin{vmatrix} I_x + I_y \\ 2 \\ 0 \end{vmatrix}$$

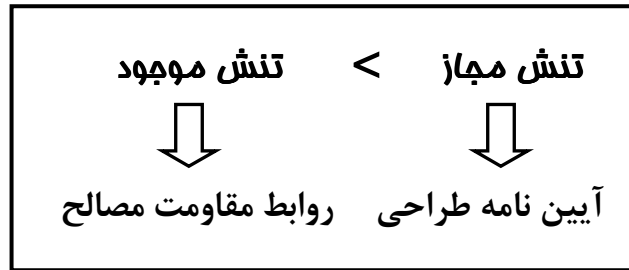
قبل از طراحی باید نیروی داخلی اعضاء را پیدا کنیم ← از روی آنالیز بدست می آید. (آنالیز تیرها) ←  
 رسم منحنی لنگر خمشی و برشی ( تیرهای معین, خرپاهای معین و آنالیز قابهای معین).



مقدمه:

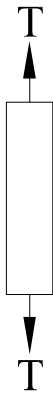
آیین نامه طراحی سازه فولادی آمریکا AISC

طراحی به روش تنشهای مجاز ASD



**عضو کششی:** عضوی است که تحت اثر نیروی محوری کششی قرار گرفته باشد و با توجه به مقاومت مصالح تنش

ایجاد شده در این قطعات از تقسیم نیروی کششی بر سطح مقطع عضو مربوطه پیدا می شود.



T: نیروی کششی

تنش کششی مجاز  $f_t = \frac{T}{A} \leq F_t$  = تنش موجود کششی  
A: سطح مقطع

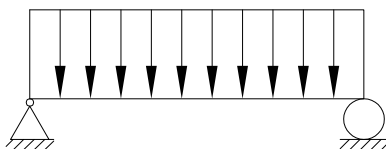
**عضو فشاری:** عضوی است که تحت اثر نیروی محوری فشاری P قرار دارد.

تنش فشاری مجاز  $f_a = P/A < F_a$  = تنش فشاری موجود



**عضو خمشی:** عضوی است که تحت تأثیر لنگر ناشی از بارهای وارد می باشد.

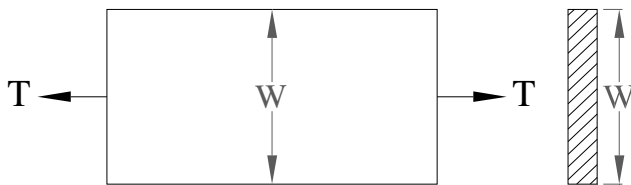
تنش خمشی مجاز  $f_b = \frac{M}{S} \leq F_b$



## طراحی عضو کششی

در یک عضو کششی با یک سوراخ، با افزایش نیروی کششی پس از اینکه جسم به مد جاری شدن رسیده پس از آن  $F_y$  ثابت می ماند و با افزایش بیشتر نیروی کششی تارهای مجاور جاری می شوند تا در حالت نهایی توزیع تنش در مقطع به صورت یکنوافت در می آید.

### 1- اعضاء فاقد سوراخ : تنش به طور یکنوافت اثر می کند .



### 2- اعضاء دارای سوراخ :

توزیع تنش در اطراف سوراخ یکنوافت نیست ( تمرکز تنش) بلکه در اطراف سوراخ مقدار متوسط این مقدار ماکزیمم است. در اطراف بیشترین تنش را داریم و هر چه که از سوراخ دورتر شویم تنش کمتر می شود.

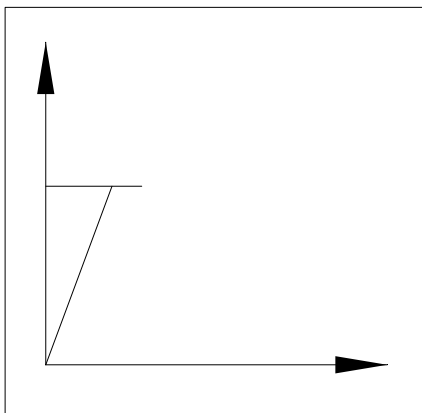
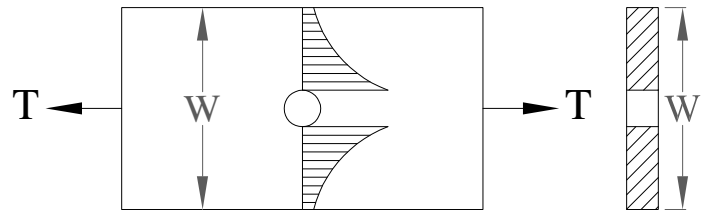
$$f_{\max} = 3f_{av}$$

$$A_n = (W - D)t$$

$$A = W.t \text{ مساحت ورق}$$

$$f_t = \frac{T}{A_g} \text{ تنش کششی}$$

$$f_t = \frac{T}{A_n}$$

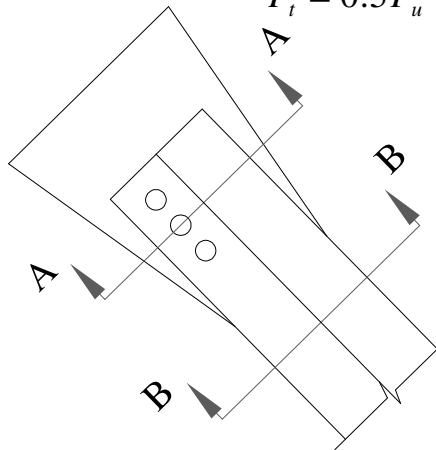


مقدار نیروی کششی مجازی را که می توان به یک قطعه کششی وارد نمود مطابق آیین نامه حداقل مقادیر بدست

آمده از دو رابطه زیر است:

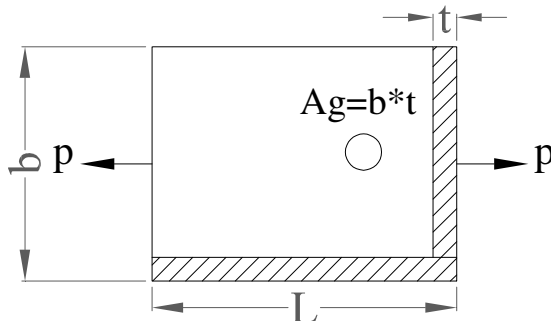
$$T = \min \begin{cases} T_1 = 0.6 F_y A_g & \text{قسمت بدون سوراخ} \\ T_2 = 0.5 F_u A_e & \text{قسمت سوراخدار} \end{cases}$$

بدون سوراخ  $F_t = 0.6 F_y$  → فولاد نرمه  $\Rightarrow \begin{cases} F_y = 2400 \text{ kg/cm}^2 \\ F_u = 3700 \text{ kg/cm}^2 \end{cases}$   
 سوراخدار  $F_t = 0.5 F_u$



$SecA - A \rightarrow f_t = \frac{T}{A_g} \leq 0.6 F_y$   
 $SecB - B \rightarrow f_t = \frac{T}{A_e} \leq 0.5 F_u$   
 $A_e = C_t \times A_n$   
 $C_t \leq 1$

• سطح مقطع را سطح مقطع کششی گوییم که بر امتداد نیرو عمود باشد .



سطح مقطع غیر خالص  $A_g = b \times t$

سطح مقطع خالص  $A_n = (b - D)t$



1- هر سوراخ قائم معادل یک سوراخ به مساب می آید.

2- هر سوراخ مایل (نسبت به سوراخ بلافاصله قبل از آن) معادل یک  $\frac{S^2}{4g}$  اضافه می شود.

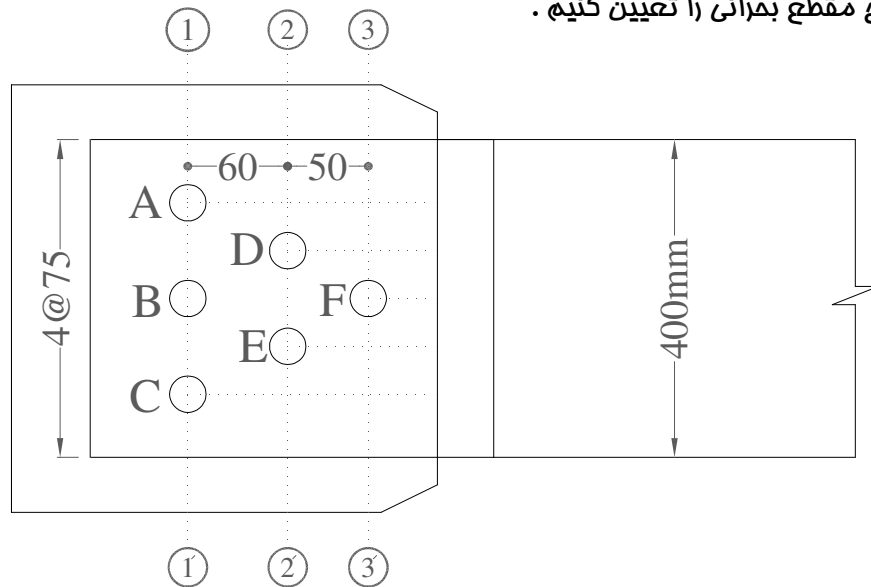
$$A_n = \left[ W - nD + \sum_{i=1}^n \frac{S_i^2}{4g_i} \right] t$$

2

مثال

در اتصال کششی شکل زیر تمام سوراخها 26 میلی متر و ضخامت عضو کششی 20 میلی متر است. می خواهیم

سطح مقطع بمرانی را تعیین کنیم.



1- برای خط زنجیره ای  $1 - ABC - 1'$ :

$$b_n = 400 - 3 \times 26 + 0 = 322mm$$

اهتیاجی به کنترل مسیرهای زنجیره ای  $1 - ADE - 2'$  و یا  $(2 - DEC - 1')$  و یا  $1 - ADF - 3'$  و یا  $(3 - FEC - 1')$

نمی باشد . زیرا به ازاء تعداد قطر سوراخ کسر شونده برابر حالت (1) دارای جملات اضافه شونده  $\frac{S^2}{4g}$  در رابطه مقطع

خالص می باشد .

$$b_n = 400 - 4 \times 26 + 2 \left[ \frac{60^2}{4 \times 75} \right] = 320mm$$

2- برای خط زنجیره 1' - ABEC

$$b_n = 400 - 5 \times 26 + 2 \left[ \frac{60^2}{4 \times 75} \right] + 2 \left[ \frac{50^2}{4 \times 75} \right] = 310.67mm$$

3- برای خط زنجیره 1' - ADBEC

$$b_n = 400 - 5 \times 26 + 4 \left[ \frac{60^2}{4 \times 75} \right] = 318mm$$

4- برای مسیر زنجیره 1' - ADFEC

### سطح مقطع خالص برای پروفیل‌های کششی

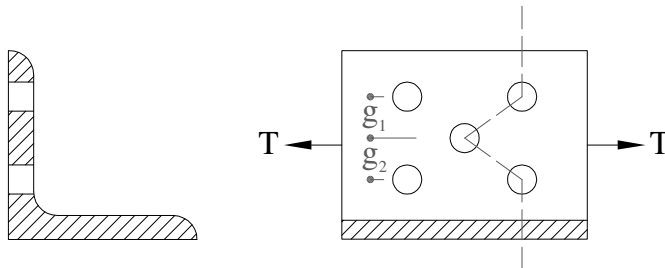
#### الف - نبشی سوراخدار

##### 1- سوراخها روی یک ساق باشد:

همان رابطه تسمه ها برقرار است با این تفاوت که سطح مقطع غیر خالص را از سطح مقطع نبشی که در جداول

پروفیلها است اختیار می کنیم و مناسباً ترم 2 و 3 فرمول قبل ، فقط برای ساقی از نبشی است که روی آن سوراخ

موجود است .



$$A_n = A_g - nDt + \sum_{i=1}^n \frac{S_i^2}{4gi} t$$

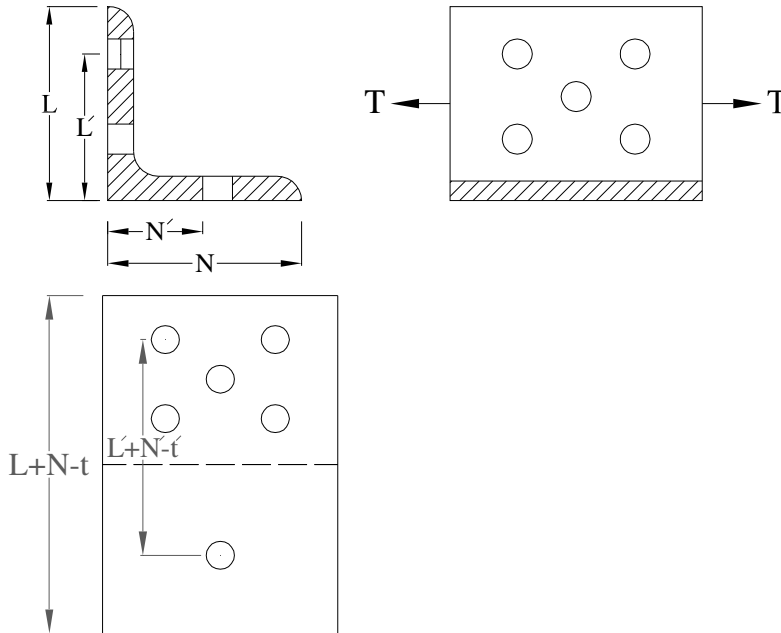
ضخامت ساق سوراخدار = t

$A_g$  = سطح مقطع غیر خالص از جدول =



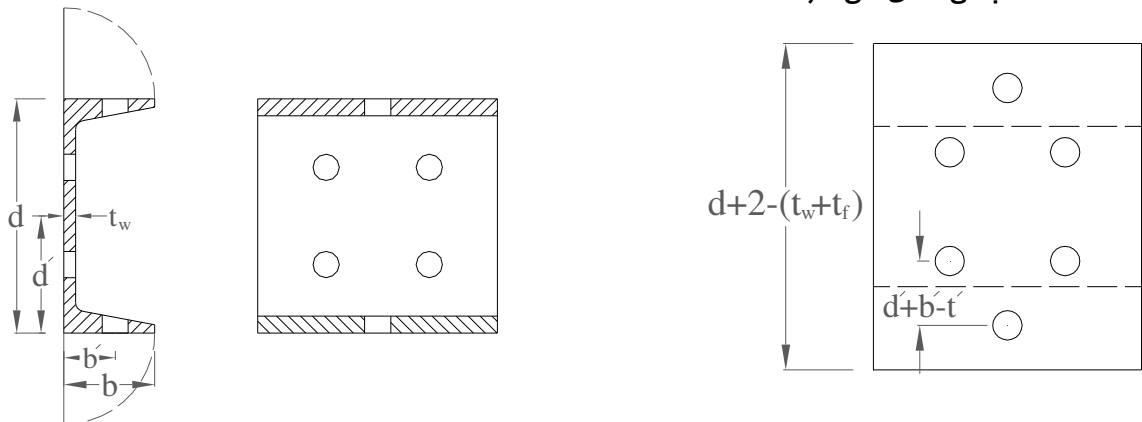
2- زمانیکه سوراخها روی دو ساق باشد:

بطور فرض یکی از ساقها نبش را دوران داده و نبشی را به یک صفحه تبدیل می کنیم و سپس مطابق تسمه عمل می شود.



ب) پروفیل ناودانی

مانند حالت نبشی عمل می شود.



ج) پروفیل I: بهترین روش برای این پروفیل آن است که سطح مقطع پروفیل را به اجزایی طبقه بندی نماییم و بطور

جداگانه سطح مقطع فاصل را برای هر مورد پیدا کنیم در نتیجه سطح مقطع فاصل کلی، مجموع سطح مقطع فاصل

جزئی خواهد بود.

طرز تعیین سطح فاصل مؤثر (  $A_e$  ) برای یک عضو کششی

الف- هر گاه اتصال کششی بصورت یکپارچه و به کمک جوش انجام پذیرد در اینصورت سطح فاصل مؤثر با سطح فاصل و سطح نافاصل برابر است و ضریب  $C_t$  که طبق رابطه زیر سطح فاصل مؤثر را به سطح فاصل ربط می دهد برابر واحد است :

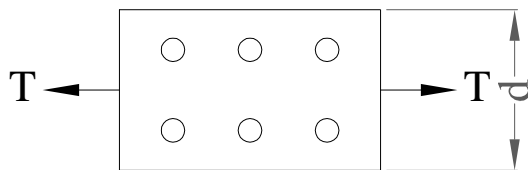
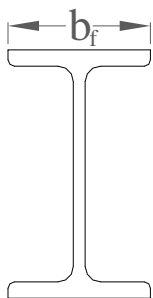
سطح فاصل  $A_e = C_t \cdot A_n$  سطح فاصل مؤثر

ب- قطعات کششی کوتاه نظیر وصله های اتصالی - و رقه های اتصال تیر به ستون ، سطح مقطع فاصل مؤثر از رابطه زیر حاصل می شود .

$$A_e = \min \left\{ \begin{array}{l} A_n \\ 0.85A_g \end{array} \right\}$$

ج- برای پروفیل های I شکل که فقط نسبت عرض بال به عمق جان از عدد  $\frac{2}{3}$  بیشتر  $(b_f \geq 0.67h)$  و اتصال از طریق بالها صورت گیرد و مداخل در هر فضا اتصال 3 پیچ یا پرچ موجود می باشد در اینصورت سطح مقطع فاصل مؤثر

0.9 سطح فاصل طبیعی قطعه در نظر گرفته می شود :  $(c_t = 0.9)$



$$\frac{b_f}{d} \geq \frac{2}{3}$$

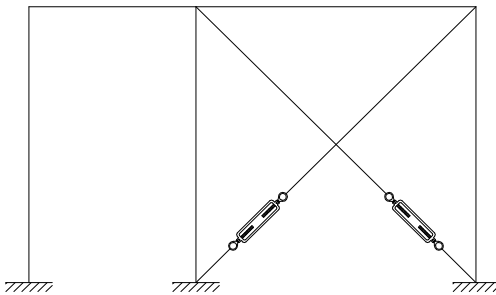
د) نبشی با بالهای مساوی یا نامساوی در حالت تک یا دابل که از طریق یک بال متصل شده است  $0.85A_n$

ه) برای پروفیل های I شکل که فاقد شرط  $\frac{b_f}{d} \leq \frac{2}{3}$  باشد . در اینصورت سطح فاصل مؤثر 85% سطح فاصل است

و) برای کلیه پروفیل‌های کششی که حداقل در هر فضا اتصال 2 پیچ یا پرچ موجود باشد سطح فاصل مؤثر 0.75 سطح فاصل طبیعی است .

**حالاتی خاص در مورد تعیین نیروی کششی مجاز :**

1- تنش مجاز کششی در مقاطع گردکششی ( ( میله‌گردها) کاربرد در بادبندی سوله ها )



$$F_t = 0.33F_u \Rightarrow T = 0.33F_u A_g$$

$$A_g = \frac{\pi D^2}{4}$$

2- تنش مجاز کششی برای قطعات کششی که دارای سوراخ‌های مفصلی می باشد (اتصالات لولایی و خار مغزی)

**تذکره:** آیین نامه جهت کنترل مسئله لرزه و ارتعاش و تغییرفرم بیش از اندازه طول قطعات کششی را به

کمک روابط زیر محدود می سازد :

عضو اصلی  $\left(\frac{L}{r}\right)_{\max} \leq 240$  ضریب لاغری

عضو فرعی  $\left(\frac{L}{r}\right)_{\max} \leq 300$

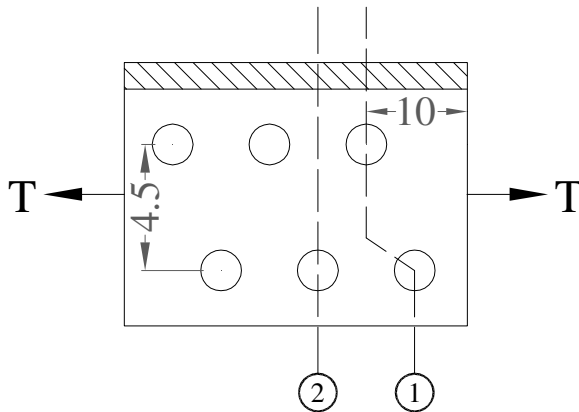
**نکته :** در صورت ایجاد کشش اولیه ( میله مهار ) دلیل بوجهود نیامدن کشش) نیاز به کنترل لاغری نیست.

**تذکره:** در محاسبات قطر سوراخ وارد می شود نه قطر پیچ.

|                     |   |
|---------------------|---|
| سوراخ استاندارد     | $1.6^{mm}$ + قطر سوراخ<br>$3.2^{mm}$ + قطر پیچ  |
| سوراخ غیر استاندارد | $4.5^{mm}$ + قطر اسمی = حداکثر قطر سوراخ $22 < \text{قطر پیچ}$<br>$6.5^{mm}$ + قطر اسمی = حداکثر قطر سوراخ $22 < \text{قطر پیچ} < 28$<br>$8^{mm}$ + قطر اسمی = حداکثر قطر سوراخ $28 < \text{قطر پیچ}$ |
| سوراخ با پانچ       | $5^{mm}$ + قطر پیچ<br>$0$ + قطر سوراخ   |
| سوراخ بامته         | $0.8^{mm}$ + قطر پیچ<br>$0$ + قطر سوراخ   |

مثال

ظرفیت باربری و (نیروی کششی) تک نبشی  $L140 \times 15$  که توسط پیچهایی به قطر 20 میلیمتر (با فواصل مشخص شده در شکل) زیر هرگاه تنش تسلیم فولاد بکار رفته  $2330 \text{ kg/cm}^2$  و تنش نهایی فولاد به کار گرفته شده  $3700 \text{ kg/cm}^2$  باشد را مساب کنید.



حل :

$$A_n = A_g - ndt + \sum_{i=1}^n \frac{S_i^2}{4gi} \times t$$

$$20 + 3 = 2.3 \text{ cm}$$

1- بعنوان اولین قدم سطح مقطع غیر فالص این

پروفیل را از جدول استفراج می کنیم.  $A_g = 40 \text{ cm}^2$

2- تعیین سطح مقطع فالص عضو کششی

$$A_n = \min \{ A_{n_{1-1}}, A_{n_{2-2}} \}$$

$$A_{n_{1-1}} = 40 - 1 \times 2.3 \times 1.5 = 36.55 \text{ cm}^2$$

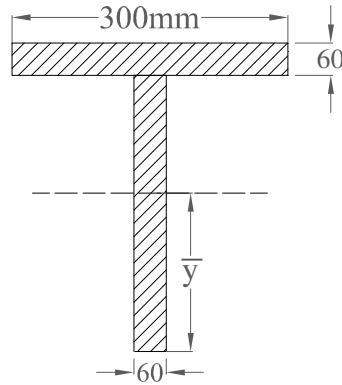
$$A_{n_{2-2}} = 40 - 2 \times 2.3 \times 1.5 + \frac{10^2}{4 \times 4.5} \times 1.5 = 41.43 \text{ cm}^2$$

$$A_n = 36.55 \text{ cm}^2$$

تعیین سطح مقطع فالص مؤثر

$$T = \min \left\{ \begin{array}{l} 0.6 F_y A_g = 0.6 \times 2330 \times 40 = 55920 \text{ kg} \quad \text{control} \\ 0.5 F_u A_e = 0.5 \times 3700 \times 31.07 = 57479.50 \text{ kg} \end{array} \right. \quad \begin{array}{l} A_e = c_t \times A_n \\ = 0.85 \times 36.55 = 31.07 \text{ cm}^2 \end{array}$$

مداکتر طول مجاز یک قطعه کششی که فرعی می باشد و مقطع آن در شکل نمایش داده شده است چقدر است ؟



$$\bar{y} = \frac{\sum yA}{\sum A} = \frac{300 \times 60 \times 150 + 300 \times 60 \times 330}{300 \times 60 + 300 \times 60} = 240 \text{mm}$$

$$I_{max} = I_x = \frac{60 \times 300^3}{12} + 300 \times 60 \times 90^2 + \frac{300 \times 60^3}{12} + 300 \times 60 \times 90^2 = 432 \times 10^6 \text{mm}^4$$

حل : چون قطعه فرعی است محدودیت زیر را قائل می شویم :

$$r_{xx} = \sqrt{\frac{432 \times 10^6}{300 \times 60 \times 2}} = 109.5 \text{mm}$$

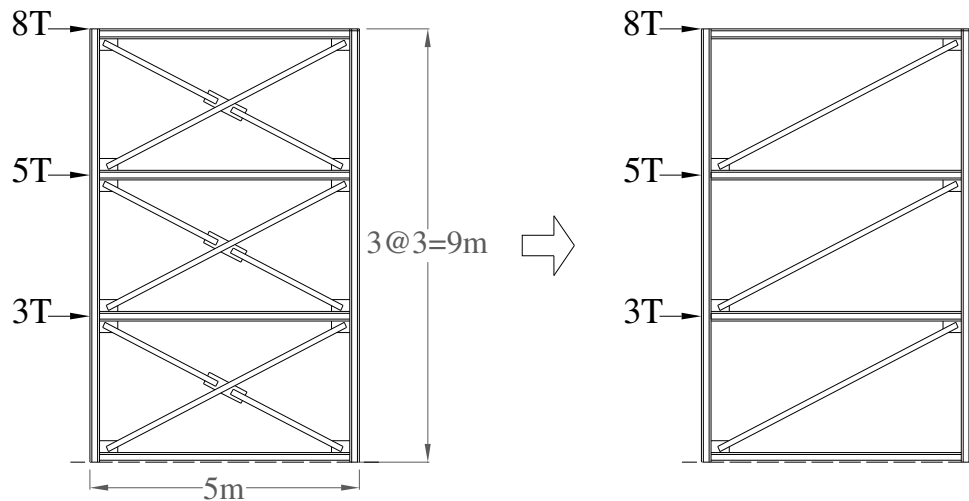
$$r_{yy} = \sqrt{\frac{140.4 \times 10^6}{300 \times 60 \times 2}} = 62.5 \text{mm}$$

$$\text{مداکتر طول قطعه کششی} \begin{cases} \left(\frac{L}{r}\right) \leq 300 \Rightarrow L = r \times 300 \\ L \leq 300 r_{\min}, r = \sqrt{\frac{I}{A}} \end{cases}$$

$$I_y = 60 \times \frac{300^3}{12} + 300 \times 60 \times 90^2 = 140.4 \times 10^6$$

$$r_{\min} = \min \begin{cases} r_{yy} = 62.5 \text{mm} \quad * \text{control} \\ r_{xx} = 109.5 \text{mm} \end{cases}$$

مطلوبست طراحی بادبندهای یک ساختمان.



1- اتصال باد بندها به تیرها و ستونها به صورت مفصلی می باشد. ( نیروی داخلی بادبندها فقط نیروی مموری،

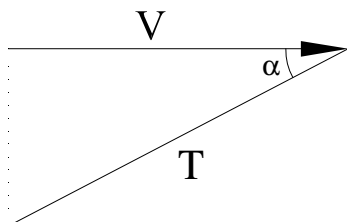
کششی یا فشاری است.)

2- تمام نیروهای جانبی را اعضای کششی تحمل می نمایند و اعضای فشاری وجود ندارند

3- هر بادبند باید بتواند کل برش طبقه مورد نظر را تحمل نماید .

$$\alpha = \tan^{-1}\left(\frac{3}{5}\right) = 31^\circ, \cos \alpha = 0.86, v = 8 \text{ ton}$$

$$T \cos \alpha = v \Rightarrow T = \frac{v}{\cos \alpha}$$



بادبند 1

$$T_1 = \frac{8}{0.86} = 9.3 \text{ ton}$$

$$v = v_1 + v_2 = 8 + 5 = 13 \text{ ton}$$

$$T_2 = \frac{13}{0.86} = 15.10 \text{ ton}$$

$$v = 8 + 5 + 3 = 16 \text{ Ton}$$

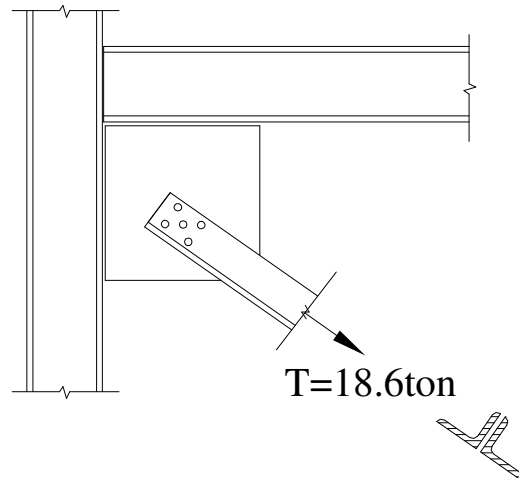
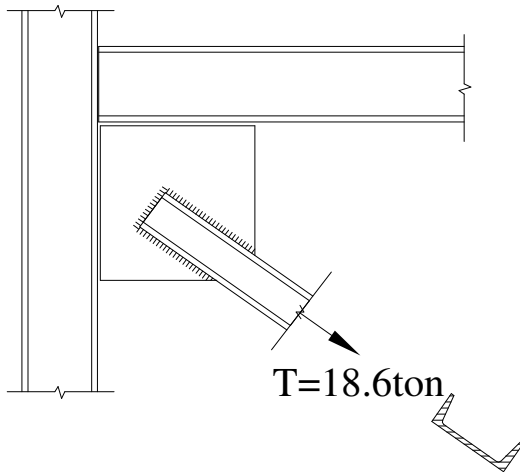
$$T_3 = \frac{16}{0.88} = 18.6 \text{ Ton}$$

بادبند 2

نکته: طبق ضوابط آیین نامه برای بارگذاری فوق العاده می توان تنش های مجاز را به میزان 33% افزایش داد.

طراحی عضو : { 1- اتصال بادبند به پلیت از جوش ← از پروفیل تک ←  $A_g$

{ 2- اتصال بادبند به پلیت با پیچ ← از نبشی دویل



$$T = 18.6 \text{ ton}, \quad L = \sqrt{25+9} = 5.83 \text{ m}$$

الف- طراحی برای حالت (1)

$$A_g = \frac{T}{0.6F_y} = \frac{18.6 \times 10^3}{0.6 \times 2400} = 12.92 \text{ cm}^2$$

$$\text{Try UNP100} \quad A = 13.5 \text{ cm}^2, r_y = 1.47 \text{ cm}$$

کنترل کمانش

$$\frac{L}{r_y} = \frac{583 \text{ cm}}{1.47} = 396 > 300 \quad N.G$$

سطح مقطع جواب می دهد ولی لاغری جواب نمی دهد. باید پروفیلی پیدا کنیم که  $r_y = 1.94$  باشد تا لاغری جواب

دهد.

$$\frac{L}{r_{\min}} = 300 \quad \Rightarrow r_{\min} = \frac{583 \text{ cm}}{300} = 1.94 \text{ cm}$$

$$L = 583 \text{ cm}$$

Use UNP 180( $r_y = 2.02cm$ ) O.K



با توجه به جدول اشتایل

ب- طراحی برای حالت (2)

$$\frac{T}{2} = \frac{18.6}{2} = 9.3Ton \quad \text{نیروی تک پروفیل}$$

$$A_g = \frac{T}{0.6F_y} = \frac{9300}{0.6 \times 2400} = 6.46cm^2 \quad *$$

$$A_e = \frac{T}{0.5F_u} = \frac{9300}{0.9 \times 3700} = 5.03cm^2$$

$$A_e = 0.75A_n \Rightarrow A_n = \frac{A_e}{0.75} = \frac{5.03}{0.75} = 6.71cm^2 \quad *$$

$$A_g \geq 6.46cm^2$$

$$A_n \geq 6.7cm^2 \quad * \quad \text{کنترل کننده} \Rightarrow A_n = A_g - nDt$$

مسامتهای مورد نیاز

$$1.6 + 0.3 = 1.9 \quad 2 < n < 3 \quad n \approx 2.5$$

= قطر سوراخ به خاطر سوراخ کردن با پرچ < قطر پرچ

مورد ضمیمه نبشی  $A_g = A_n + 4.754 \Rightarrow A_g = 6.71 + 4.75 \times t$

$$A_n = A_g - 2.5 \times 1.9t$$

نیاز

| t  | 0.8   | 0.9   | 1     |
|----|-------|-------|-------|
| Ag | 11.99 | 11.46 | 10.51 |

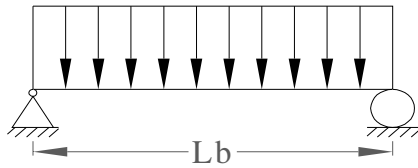


$$\perp 70 \times 70 \times 9 (A = 11.9cm^2 > 6.46cm^2) \quad O.K$$



**مقدمه:**

اعضایی را فمشی گویند که نیروهای خارجی وارد به آن عمود بر محور طولی تیر باشد. اعضای فمشی (تیرها) به دو دسته تقسیم می شوند.



1- دارای مهار جانبی بال فشاری : با اتکاء جانبی

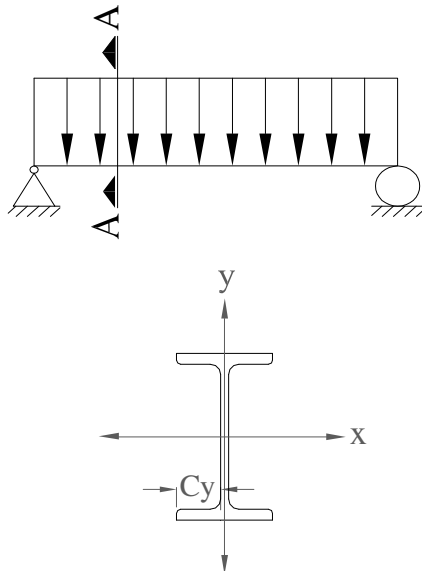
2- بدون اتکاء جانبی

**معیارهای طراحی اعضای فمشی**

1- تنش فمشی      2- تنش برشی      3- تغییر شکلها      4- لهدگی بین بال و جان

5- تنش برشی ناشی از پیچش      6- کمانش جانبی بال تحت فشار

**1- معیار تنش فمشی**



الف- تنش فمشی موجود

$$f_b = \sigma = \frac{Mc}{I} = \frac{M}{s} \quad \begin{aligned} f_{bx} &= \frac{M_x}{s_{xx}} \leq F_{bx} \\ f_{by} &= \frac{M_y}{s_{yy}} \leq F_{by} \end{aligned}$$

$$s_{xx} = \frac{I_{xx}}{c_x} \quad , \quad s_{yy} = \frac{I_{yy}}{c_y}$$

ب- تنش فمشی مجاز

توسط آیین نامه داده می شود که آیین نامه فمش مول محور قوی را با محور ضعیف جداگانه بررسی می کند.

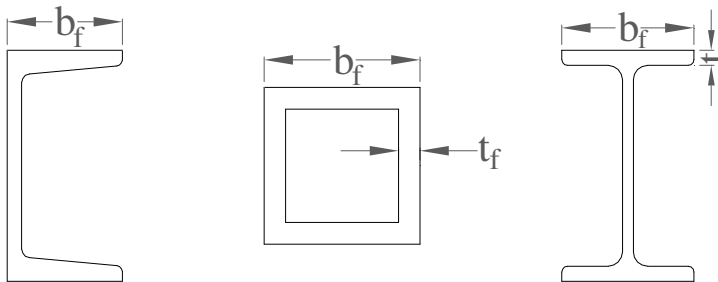
$$f_b \leq F_b \quad \text{1 - مول ممور قوی}$$

**دسته اول : مقاطع فشرده**

تنش فمش مجاز که آیین نامه پیشنهاد می کند . 66 درصد  $F_y$  است  $0.66F_y$

**شرایط مقطع فشرده :**

- 1- بالهای عضو فمشی به جان پیوسته باشد .
- 2- جنس کل مقطع فشاری یکسان و بارگذاری در جهت ممور ضعیف است.
- 3- بالهای عضو فمش غیر نازک باشد و بدین منظور روابط زیر کنترل گردد.



الف- جزء تقویت نشده:  $\frac{b_f}{2t_f} < \frac{545}{\sqrt{F_y}}$

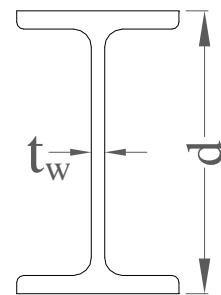
ب- جزء تقویت شده:  $\frac{b_f}{t_f} < \frac{1593}{\sqrt{F_y}}$

- به ورقهایی که از دو طرف تکیه گاه دارند ورق سفت شده گویند .
  - به ورقهایی که از دو طرف تکیه گاه ندارند ورق سفت نشده گویند .
- 1- جان اعضای فمشی نیز بایستی غیر نازک باشد لذا کنترل رابطه زیر لازم است .

$$\frac{f_a}{F_y} \leq 0.16 \rightarrow \frac{d}{t_w} \leq \frac{5366}{\sqrt{F_y}} \left(1 - 3.74 \frac{f_a}{F_y}\right)$$

$$\frac{d}{t_w} \leq \frac{5366}{\sqrt{F_y}}$$

$$\frac{f_a}{F_y} > 0.16 \rightarrow \frac{d}{t_w} \leq \frac{2155}{\sqrt{F_y}}$$



\* فواصل اتکاء جانبی اعضای خمشی و یا طول غیر مهاری اعضای خمشی بایستی که در روابط زیر صدق نماید.

( مقاطع I و ناودانی تک ) :

$$L_b \leq \min \left\{ \begin{array}{l} \frac{637b_f}{\sqrt{F_y}} \\ 1406000 \\ \frac{1406000}{(d/A_f)F_y} \end{array} \right.$$

مبنای تشفیص تیر با اتکاء جانبی وبدون اتکاء جانبی:

برای مقاطع قوطی شکل

$$(t_w \leq 2t_f \text{ و } \frac{d}{b} \leq 6)$$

$$L_b = \min \left[ 10^3 (137 + 84 \frac{M_1}{M_2}) \frac{b}{F_y} \text{ و } 84 \frac{b}{F_y} \right]$$

$M_1$  لنگر کوچک و  $M_2$  لنگر بزرگ

مقاطع هستند که تنها شرط غیر نازکی بالها برای آنها صادق نباشد .

برای نیمرفهای I و ناودانی

$$\left. \frac{545}{\sqrt{F_y}} < \frac{b_f}{2t_f} \leq \frac{797}{\sqrt{F_y}} \right\} \Rightarrow F_b = F_y \left[ 0.79 - 0.000239 \frac{b_f}{2t_f} \times \sqrt{F_y} \right] \Rightarrow 0.6F_y < F_b \leq 0.66F_y$$

تبصره: برای کلیه مقاطع که در رده بندی صفحه قبل قرار نمی گیرند ولی مهاربندی جانبی دارند  $F_b = 0.6F_y$

دسته سوم : مقاطع غیر فشرده

مقاطعی هستند که تنها حداقل یکی از شرایط مقطع فشرده برای آنها صادق نباشد . البته شرایط مقاطع نیمه

فشرده بایستی برای آن برقرار باشد .  $(\frac{b_f}{2t_f} < \frac{797}{\sqrt{F_y}})$  فمش مول محور قوی - مهار جانبی کافی.

$$F_b = 0.6F_y \quad \Leftarrow \quad L_b \leq \min \left\{ \begin{array}{l} \frac{637b_f}{\sqrt{F_y}} \\ 1406000 \\ \frac{1406000}{(d/A_f)F_y} \end{array} \right.$$

2- فمیش مول محور ضعیف

الف- برای مقاطع توپر : مثل صفحات زیر ستون ( مقاطع گردو مربع مستطیل )  $F_b = 0.75F_y$

ب- برای مقاطع باز ( مقاطع I )

$$\frac{b_f}{2t_f} < \frac{545}{\sqrt{F_y}} \rightarrow F_b = 0.75F_y$$

1- مقاطع با بالهای پیوسته به جان با بالهای غیر نازک :

2- مقاطع با بالهای نیمه نازک مقاطع نیمه فشرده :

$$\frac{545}{\sqrt{F_y}} < \frac{b_f}{2t_f} < \frac{797}{\sqrt{F_y}} \Rightarrow F_b = \left[ 1.075 - 0.000596 \left( \frac{b_f}{2t_f} \right) \sqrt{F_y} \right] F_y$$

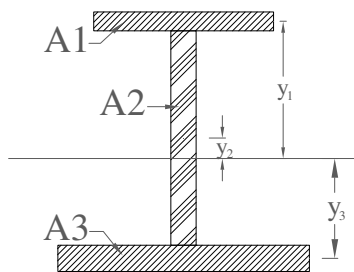
ج) مقاطع بسته که بالهای غیر نازک دارند :

$$\frac{1593}{\sqrt{F_y}} < \frac{b_f}{t_f} < \frac{1995}{\sqrt{F_y}} \rightarrow F_b = 0.6F_y$$

$$\frac{b_f}{2t_f} \leq \frac{1593}{\sqrt{F_y}} \Rightarrow F_b = 0.66F_y$$

د) مقاطع بسته با بالهای غیر نازک:

2- معیار برش



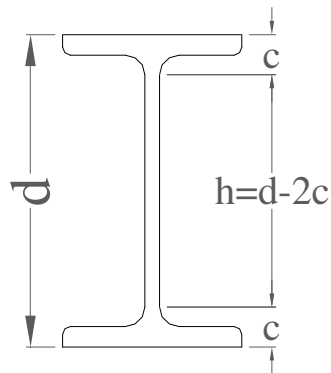
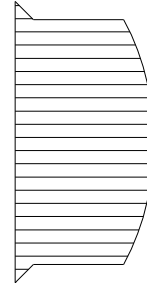
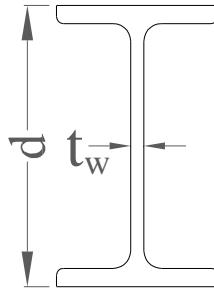
$$N.A \quad Q = A_1 \bar{y}_1 + A_2 \bar{y}_2$$

$$\tau = \frac{VQ}{It}$$

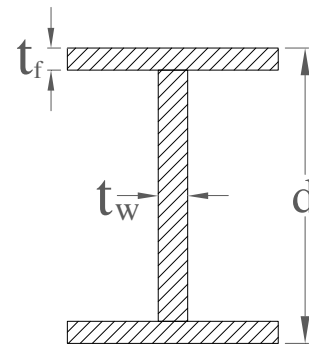
فرض بر این است که جان ، تمام نیروی برش را تحمل می کند .

در هر پروفیل برشی فقط توسط جان تحمل می گردد یعنی بالها کنار گذاشته می شود .

$$f_V = \frac{V}{A_w} = \frac{V}{dt_w} \leq F_V$$



نورد شده:  $h = d - 2c$



تیرورق:  $h = d - 2t_f$

$$\frac{h}{t_w} \leq \frac{3180}{\sqrt{F_y}} \Rightarrow F_V = 0.4F_y$$

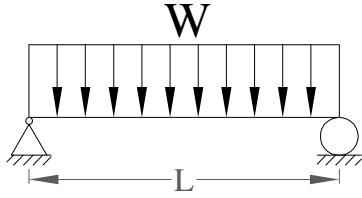
$$\frac{h}{t_w} > \frac{3180}{\sqrt{F_y}} \Rightarrow F_V = \frac{F_y}{2.89} (cv) \leq 0.4F_y$$

### 3- معیار تغییر مکان

مماسبه تغییر شکل تیرها با توجه به بارگذاری شرایط تکیه گاهی و سفتی خمشی تیرها (EI) و با توجه به روابط

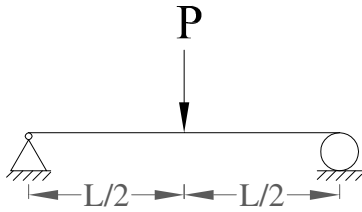
مقاومت مصالح امکان پذیر می باشد .

الف- تغییر شکل موجود تیرها :

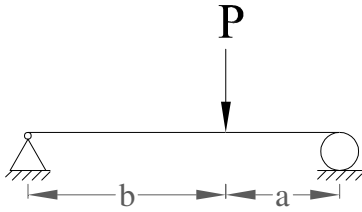


$$\Delta_{\max} \leq \Delta_{all}$$

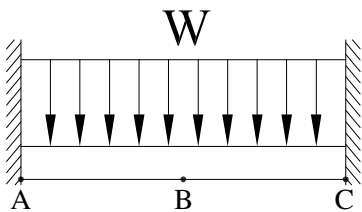
$$1) M_{\max} = \frac{wL^2}{8} \quad \Delta_{\max} = \frac{5wL^4}{384EI}$$



$$2) M_{\max} = \frac{PL}{4}, \Delta_{\max} = \frac{pL^3}{48EI}$$



$$3) M_{\max} = \frac{Pab}{L}, \Delta_{\max} = \frac{p^2 a^2 b^2}{3EI}$$

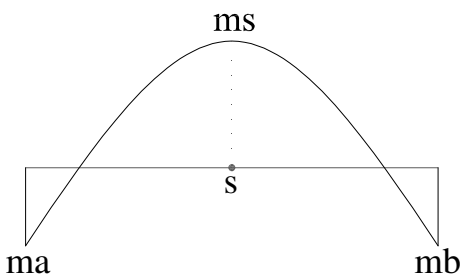


$$4) \begin{cases} M_A = M_B = \frac{wL^2}{12} \\ M_C = \frac{wL^2}{24} \\ \Delta_{\max} = \Delta_{\frac{1}{2}} = \frac{wL^4}{384EI} \end{cases}$$

برای تیرهای یکسره که تحت اثر بارگذاری گسترده یکنواخت قرار دارند می توان  $\Delta_{\max}$  را از رابطه تقریبی زیر بدست

آورد .

• ابتدا باید تیر را آنالیز کرده و منحنی لنگر فمش را داشته باشیم .



$$\Delta_s = \frac{5L^2}{48EI} [M_s - 0.1(M_a + M_b)]$$

$$\Delta_{\max} \leq \Delta$$

## ب- تغییر شکل مجاز تیرها :

1- آیین نامه AISC تغییر شکل مداخلت مربوط به بار زنده برای تیرهایی که سقف اندود شده ای را تحمل می کنند .

$$\Delta_{\max} \leq L/360 \quad (L \text{ طول دهانه آزاد تیر})$$

2- مقرارت ساختمان - تغییر شکل مداخلت تحت اثر کل بارهای مرده و زنده باید از مقادیر زیر کوچکتر باشد در

$$\Delta_{\max} \leq \frac{L}{240} \quad \text{صورت جواب ندادن تغییر شکل بایستی پروفیل را عوض کنیم .}$$

### تبصره :

1- اگر قطعه فمش وزن ماشین آلات را تحمل کند تغییر مکان مجاز به  $\frac{1}{100}$  دهانه محدود می باشد.

2- برای تیرهایی که تحت لرزه و ارتعاش قرار دارند بایستی نسبت طول به دهانه به عمق مقطع از عدد 200 کمتر

$$\frac{L}{d} \leq 200 \quad \text{باشد .}$$

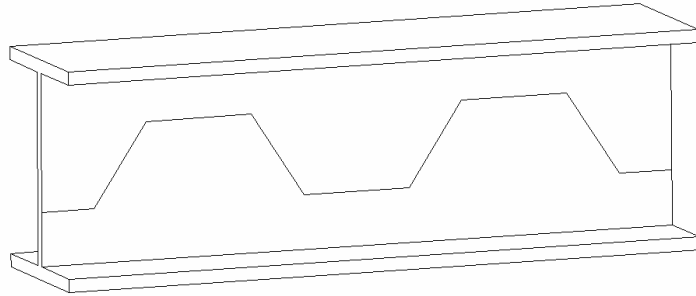
در صورت جواب ندادن تغییر شکل، افزایش ممان اینرسی تیر بهترین راه حل است. برای افزایش ممان اینرسی تیر

چند راه وجود دارد :

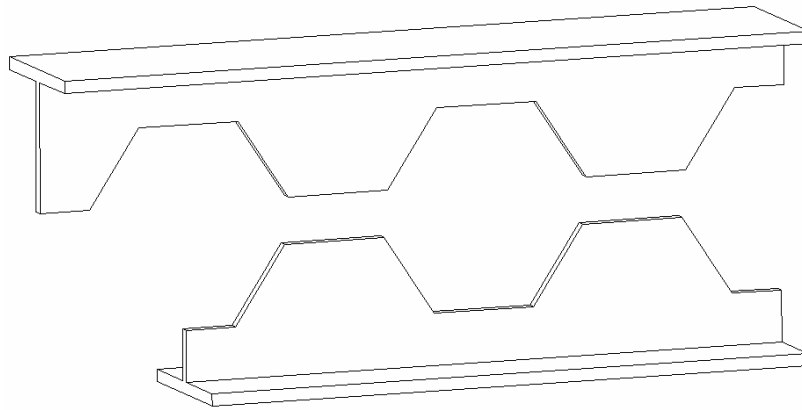
1- افزایش ارتفاع تیر

2- استفاده از تیر آهن زنبوری (1.5 برآ بر معمولی). در شکل زیر نمونه ساخت تیر آهن لانه زنبوری را می بینیم.

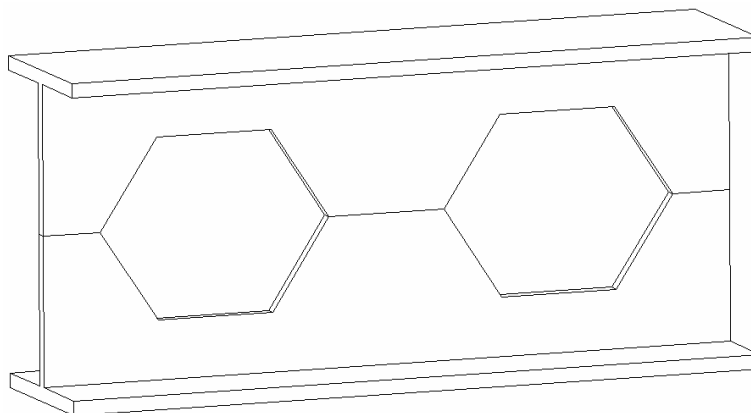
نمونه برش و سافت تیر آهن لانه زنبوری



الف) برش زیگ زاگ

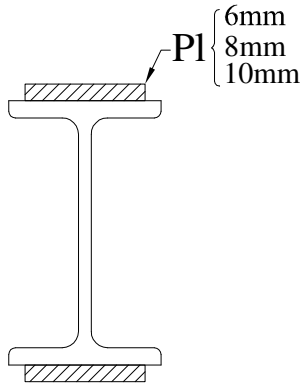


ب) جابجایی قطعات



ج) جوش

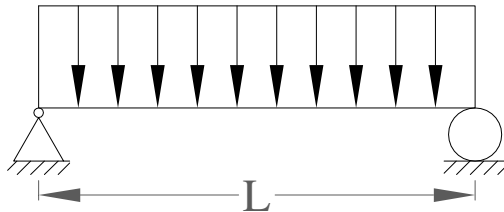




3- استفاده از ورق تقویتی بال

پیدا کردن رابطه بین فیز ماکثر در ارتفاع پروفیل

به عنوان نمونه تیر دو سر ساده با بار گسترده یکنواخت زیر در نظر می گیریم:



$$\Delta_{\max} = \frac{5WL^4}{384EI} \quad (1)$$

$$M_{\max} = \frac{WL^2}{8} \Rightarrow W = \frac{8M}{L^2} \quad (2)$$

$$f = \frac{Mc}{I} \Rightarrow M = f \frac{I}{c} \quad (3)$$

$$c = \frac{d}{2}$$

$$W = \frac{16fI}{dL^2} \quad (4)$$

$$(1) \& (4) \Rightarrow \Delta_{\max} = \frac{5 \times 16fL^4 I}{384EIdL^2} = \frac{10fL^2}{48Ed} \& \Delta_{\max} = \frac{L}{360} \quad (6)$$

$$(5) \& (6) \Rightarrow \frac{10fL^2}{48Ed} \leq \frac{L}{360} \Rightarrow d \geq \frac{3600fL}{48E} \Rightarrow d \geq \frac{L}{28000/f}$$

### ارتفاع مداخل نیمرفها مطابق ضوابط AISC

اگر ارتفاع  $d$  پروفیل از مقادیر بیان شده در زیر بیشتر انتخاب شود دیگر نیازی به کنترل  $\Delta_{max}$  نمی باشد در غیر این صورت باید  $\Delta_{max}$  کنترل شود.

1- برای تیرها و شاهتیرها که تحت اثر ضربه و ارتعاش نمی باشد و به طور کامل تحت تنش قرار دارند:

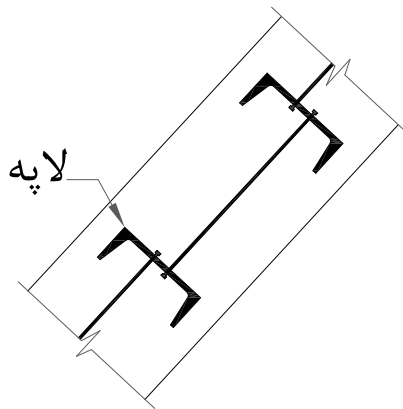
$$d \geq \frac{L}{24} \Leftrightarrow F_y = 2400 \quad \text{که برای} \quad d \geq \frac{L}{\frac{5600}{F_y}}$$

2- برای تیرها و شاهتیرها که تحت ضربه و ارتعاش قرار دارند:

$$d \geq \frac{L}{20}$$

3- برای لایه های با هم که بطور کامل تحت اثر تنش قرار دارند:

If  $F_y = 2400 \rightarrow d > \frac{L}{30}$

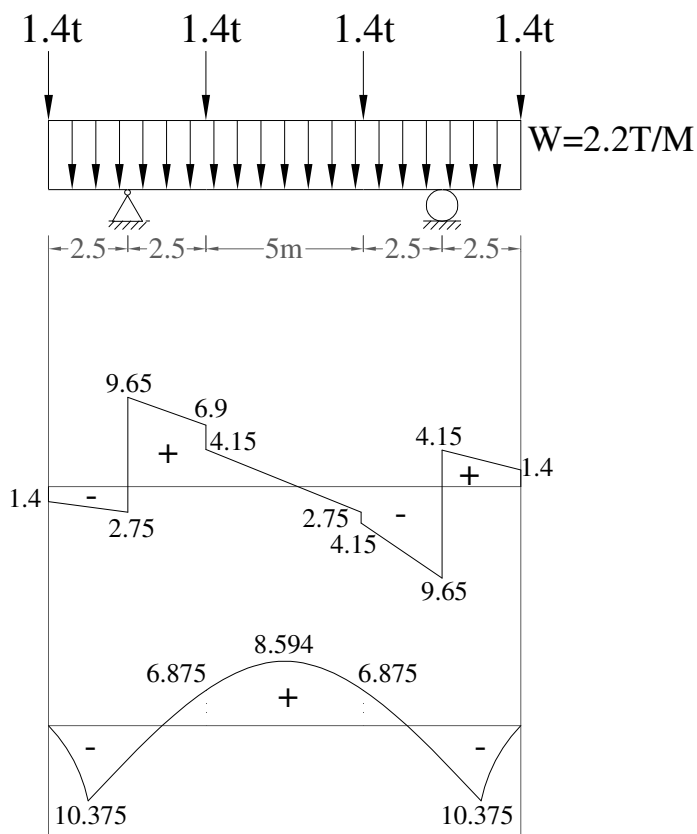
$$d > \frac{L}{\frac{7000}{F_y}}$$


$$\Delta \leq \frac{L}{200}$$

آرک مگر دیپیمان ← تغییر شکل حداکثر لایه ها

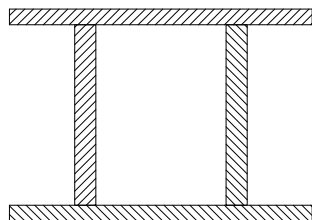
مثال

مطلوبست طراحی تیری که مطابق شکل زیر بارگذاری شده است این تیر در محل تاثیر بارهای متمرکز و نیز تکیه گاهها دارای تکیه گاه جانبی است هرگاه فولاد بکار رفته دارای تنش تسلیم 2400 کیلوگرم بر سانتیمترمربع باشد پروفیل انتخابی چه خواهد بود؟



$$A_y = B_y = \frac{[2.2 \times (5 \times 2.5) + 4 \times 1.4]}{2} = 16.55 \text{ T}$$

الف: معیار قمش:



فرض اول: مقطع غیر فشرده:

فرض دوم: تنش مجاز انتفابی  $F_{b_x} = 0.6F_y$

$$F_{b_x} = 0.6 \times 2400 = 1440 \text{ kg/cm}^2 \text{ تنش خمشی مجاز}$$

تنش خمشی مجاز  $F_{b_x} \leq fb_x =$  تنش خمشی موجود

$$\frac{M_{\max}}{s_x} = 1440 \Rightarrow s_x = \frac{M_{\max}}{1440} = \frac{10.375 \times 10^5}{1440} = 720.5 \text{ cm}^3$$

انتفاب اول را اکنون انجام داده و پروفیلی انتفاب می کنیم که مدول مقطع آن بیش از مدول مقطع لازم باشد. اما فرض صفحه قبل را کنترل می کنیم .

$$INP320 \Rightarrow s_x = 782 \text{ cm}^3, I_x = 12510 \text{ cm}^4, d = 32 \text{ cm}, A_f = 2.66 \text{ cm}^2, b_f = 13.1 \text{ cm}, t_w = 1.15 \text{ cm}, t_f = 1.73 \text{ cm}$$

الف: کنترل فرض غیر فشردگی

$$L_b = 250, 250 < \frac{637 \times 13.1}{\sqrt{2400}} = 170.3 \text{ N.g}$$

کنترل بند طول غیر مهار برای فشردگی

جواب نمی دهد پس مقطع غیر فشرده است.

ب: معیار برش

ج: معیار تغییر مکان:

مداکثر تغییر مکان در نقاط 3و4 و 1و2 و 6 اتفاق می افتد لذا بوسیله تیر مزدوج مساب می کنیم:

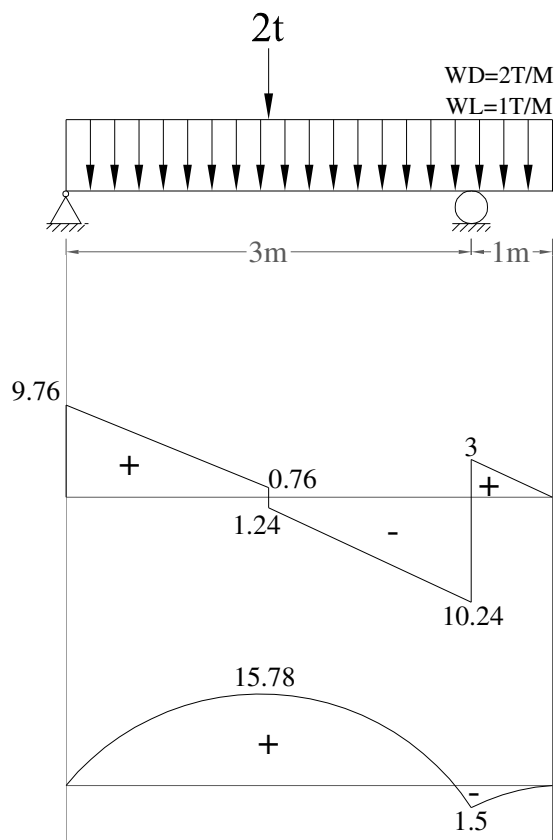
$$\left. \begin{aligned} F_V = 0.4F_y = 960 \text{ kg/cm}^2 \\ f_V = \frac{V_{\max}}{AW} \end{aligned} \right\} \Rightarrow f_V = \frac{V_{\max}}{AW} = \frac{9.65 \times 10^3}{32 \times 1.15} = 262.23 < 960 \text{ OK}$$

$$\delta_{\max} = 0.68 \text{ cm}$$

مربوط به قسمت انتهایی طره

$$\delta_{\max} = 0.68 < 0.7 = \Delta \text{ مجاز موجود}$$

تیر نشان داده شده در شکل زیر با استفاده از پروفیل دابل IPE را طراحی کنید؟ (فرض کنید در فواصل 1.5m دارای مهار جانبی است. یعنی بال فشاری دارای مهار جانبی کافی است.)



\*\*\* در فولاد بارهای زنده و مرده ضریب دار نمی باشد.

$$W_u = W_D + W_L = 2 + 1 = 3 \frac{T}{m}$$

$$\sum M_c = 0 \Rightarrow R_{Ay} \times 6 - 2 \times 3 - 3 \times 7 \times 2.5 = R_{Ay} = 9.76T \uparrow^+$$

$$\uparrow^+ \sum F_y = 0 \Rightarrow R_{Ay} + R_{cy} = 2 + 21 = 23 \Rightarrow R_{cy} = 13.24 \uparrow^+$$

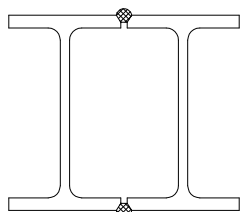
control :

$$\sum M_A = 0 \Rightarrow -13.24 \times 6 + 2 \times 3 + 21 \times 3.5 = 0 \quad , OK$$

$$V_{\max} = 10.24T \quad , M_{\max} = 15.78T$$

برای انتخاب برش و لنگر حداکثر مقدار از نمودارهای خمشی و برشی از لحاظ قدر مطلق در نظر می گیریم.

فرض می کنیم که جوش به صورت منقطع بوده و پیوسته است:



1- معیار فمش (کنترل فمش)

فرض اول: مقطع فشرده

$$F_{b_x} = 0.66 \times 2400 = 1584 \frac{kg}{cm^2} \text{ فرض دوم: تنش فمشی مجاز}$$

مدول مقطع مورد

$$S_{req} = \frac{m}{Fb} = \frac{15.78 \times 10^5}{1584} = 996 cm^3 \Rightarrow \frac{996}{2} = 498 cm^3$$

نیاز

از جدول اشتایل use IPE 300

$$try 2 IPE 300 (S = 2 \times 557) = 1114$$

سپس شرایط فشردهگی مقطع را کنترل می کنیم:

$$d = 30, b_f = 15, t_w = 0.71, t_f = 1.07$$

الف - پیوستگی بال به جان - جوش به صورت پیوسته

ب - باید رابطه  $\frac{b_f}{2t_f} < \frac{545}{\sqrt{F_y}}$  برقرار باشد.

$$\frac{15}{2 \times 1.07} < \frac{545}{\sqrt{2400}} \Rightarrow 7 < 11.12 \quad OK$$

-ع

$$\frac{d}{t_w} < \frac{5366}{\sqrt{F_y}} \Rightarrow \frac{30}{0.71} < \frac{5366}{\sqrt{2400}} \Rightarrow 42.25 < 109.53 \quad OK$$

$$Lb \leq \min \left\{ \begin{array}{l} \frac{637b_f}{\sqrt{F_y}} = 195cm \\ \frac{140600}{(\frac{d}{A_f})F_y} = 313cm \end{array} \right. \Rightarrow 150 < 195cm \quad OK$$

طول مهار نشده:

2- معیار برش (کنترل برش)

$$V_{\max} = 10.24T \quad , f_v = \frac{V}{dt_w} = \frac{10240}{30 \times 0.71} = 480 \text{ kg/cm}^2 \quad \text{تنش برشی موجود}$$

$$F_v = 0.4F_y = 0.4 \times 2400 = 960 \text{ kg/cm}^2 \quad \text{تنش مجاز} \quad \Rightarrow \quad 480 < 960 \quad OK$$

برای جلوگیری از کمانش برشی باید رابطه زیر کنترل گردد:

$$\frac{h}{t_w} < \frac{3180}{\sqrt{F_y}} \Rightarrow \frac{24.86}{0.71} < \frac{3180}{\sqrt{2400}} \Rightarrow 35 < 65 \quad OK$$

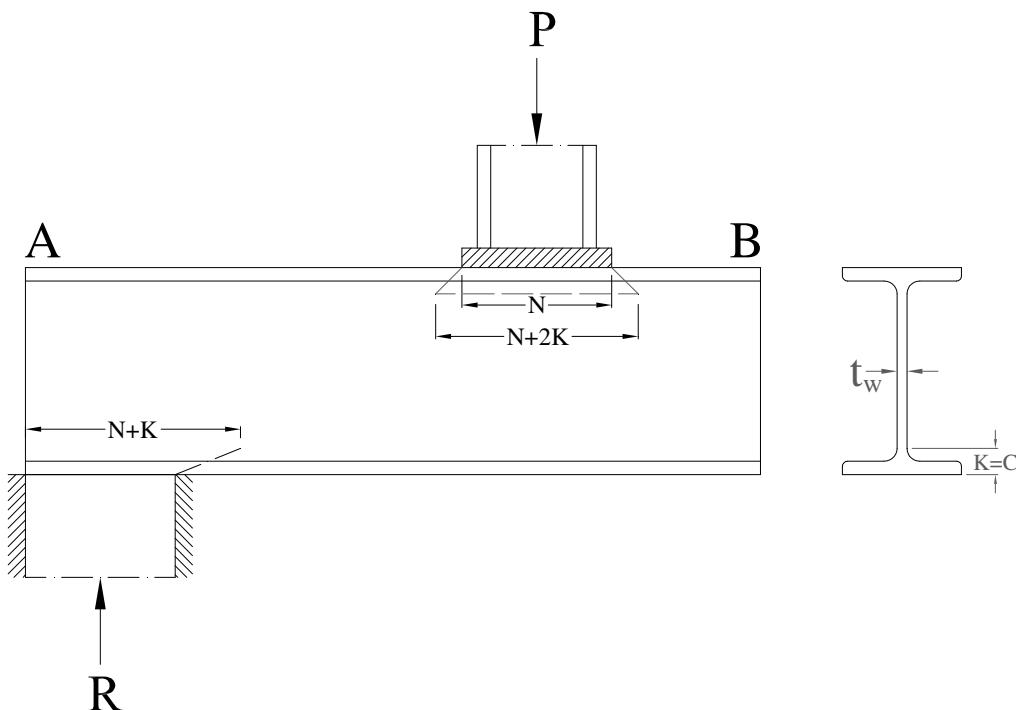
$$h = d - 2c = 30 - 2 \times 2.57 = 24.86$$

$$d \geq \frac{L}{24} \Rightarrow d \geq \frac{600}{24} \Rightarrow 30 > 25 \quad OK$$

3- معیار فیزیک (کنترل فیزیک)

کنترل لهدگی بین بال و جان

در حالتی که نیروی متمرکز بر روی تیر وارد می شود تنشهای فشاری بزرگی در جان تیر بوجود می آید که باعث جاری شدن موضعی جان می گردد به این پدیده جاری شدن موضعی جان گفته می شود . بار متمرکز باید طوری توزیع شود که باعث له شدن بال و جان نشود . توزیع نیروها با زاویه  $45^\circ$  است.



$$fc = \frac{R}{(N + 2K)t_w} \leq 0.75 F_y \quad \text{از **در قسمت های میانی تیر (بار متمرکز میانی) از$$

$$fc = \frac{R}{(N + K)t_w} \leq 0.75 F_y \quad \text{**در تکیه گاههای تیر و برای عکس العملهای تکیه گاهی$$

از دو فرمول فوق برای محاسبه طول ورق تکیه گاهی استفاده می شود.

3

مثال

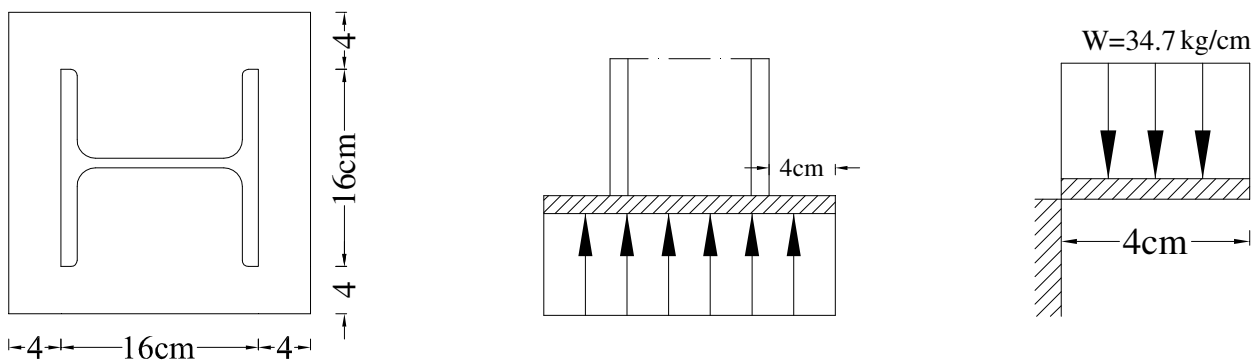
مطلوب است طرح ورق تکیه گاه میانی. نیروی عکس العمل ستون میانی  $R=20T$

$\left. \begin{array}{l} \text{IPE پروفیل تیر از} \\ \text{IPB ستون از} \\ C = K = 3.45 \text{ cm} \end{array} \right\} tw = 0.86$

$$N = \frac{20 \times 10^3}{0.75 \times 2400 \times 0.86} - 2 \times 3.45 = 6.02 \text{ cm} \Rightarrow N = 6.02 \text{ cm}$$

برای اینکه لهیدگی رخ ندهد حداقل طول ورق باید  $N=6.02 \text{ cm}$  باشد و طول مورد استفاده  $N+2K=13.27 \text{ cm}$  و

$w=24$  انتخاب می گردد:





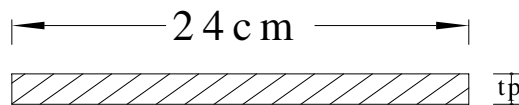
$$q = \frac{P}{A} \Rightarrow \frac{20 \times 10^3}{24 \times 24} = 34.7 \text{ Kg/cm}$$

برای اینکه w را به طول تبدیل کنیم آن را در عرض ورق ضرب می کنیم:

$$M_{\max} = \frac{WL^2}{2}$$

$$M_{\max} = \frac{34.7 \times 24 \times 4^2}{2} = 6662 \text{ kg.cm}$$

فشار مول محور ضعیف (پروفیل مستطیل توپر) :



$$F_b = 0.75 F_y = 1800 \text{ kg/cm}^2$$

$$s_{req} = \frac{M}{F_b} = \frac{6662}{1800} = 3.7 \text{ cm}^3 \{ b = 24 \text{ cm}$$

$$\begin{aligned} I &= \frac{1}{12} bt^3 \\ c &= \frac{t}{2} \end{aligned} \Rightarrow s = \frac{I}{c} \Rightarrow s = \frac{1}{6} bt^2 \Rightarrow 3.7 = \frac{I}{6} bt^2 \Rightarrow t = \sqrt{\frac{6 \times 3.7}{b}} = \sqrt{\frac{6 \times 3.7}{24}} = 0.96 \text{ cm}$$

$$tp = 0.96 \text{ cm} \approx 1 \text{ cm} = 10 \text{ mm} \quad \text{حداقل ضخامت ورق}$$

$$\text{use } pl \ 24 \times 24 \times 1$$

### ایجاد سوراخ در تیرها

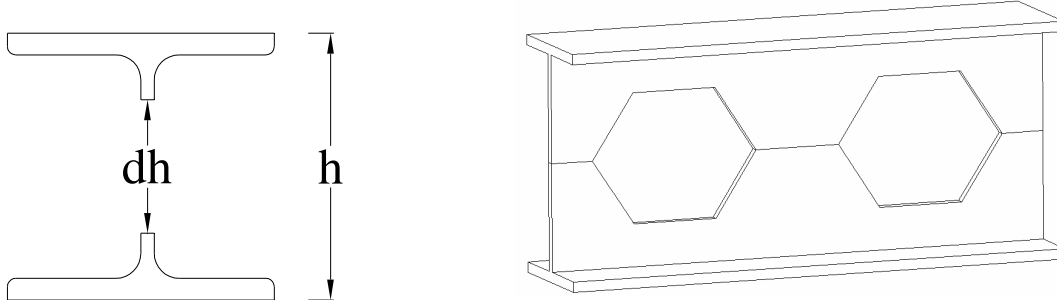
1- سوراخ در جان پروفیل : سوراخ در جان پروفیل تاثیری ندارد در صورتیکه سوراخ بزرگ باشد در محاسبه ممان

اینرسی تاثیر می دهیم و اطراف سوراخ تقویت می شود.

2- سوراخ در بال پروفیل : از اثر سوراخهای کوچک صرف نظر می کنیم. و برای سوراخهای بزرگ می توان اثر کم شدن

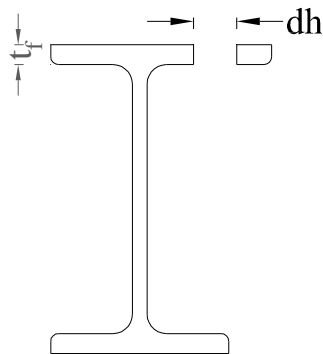
ممان اینرسی را در نظر گرفته و در صورت نیاز پروفیل را تقویت کنیم.

از لحاظ کنترل برش پروفیل متما بایستی چک گردد. (تیرهای لانه زنبوری)



**\*\*\*سوراخ در بال پروفیل:** در صورتیکه سوراخ از  $0.15Af$  بزرگتر باشد فقط مازاد بر 15% از سطح مقطع کل کم

می گردد. می توان از جابجایی تار فنتی صرف نظر نمود.



مساحت بال  $A_f = b_f \times t_f$

مساحت سوراخ  $A_h = dt^2$

**\*\*\*اگر  $A_h \leq 0.15A_f$  باشد به تقویت نیاز داریم.**

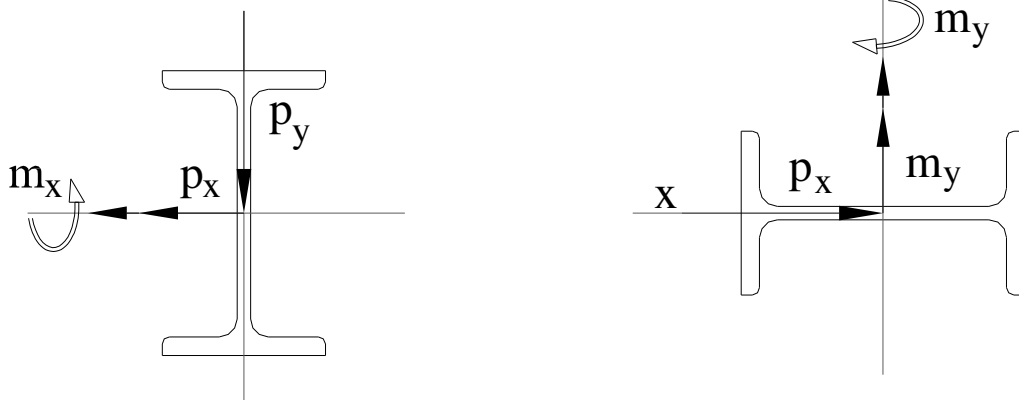
**\*\*\*اگر  $A_h \geq 0.15A_f$  باشد مازاد بر 15% تصمیع می گردد.**

### خمش دو محوره

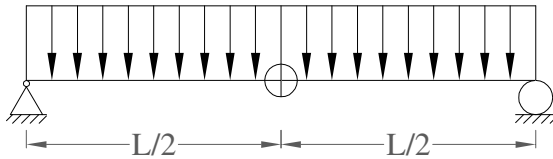
در حالات قبلی وقتی که نیروهای خارجی بر یکی از محوره‌های اصلی منطبق باشد خمش یک محوره است ولی اگر

نیروی خارجی بر یکی از محوره‌های اصلی منطبق نباشد خمش دو محوره ایجاد می شود. برای جلوگیری از ایجاد

لنگر پیچشی در مقطع بایستی امتداد نیروی خارجی از مرکز برش بگذرد.

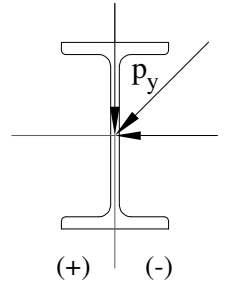


برای خمش دومحوره :  $f_b \leq F_b$



$$M_x = \frac{WL^2}{8}$$

$$M_y = \frac{PL}{4}$$



$$\sigma = \frac{P}{A} \pm \frac{M_x \cdot c_y}{I_x} \pm \frac{M_y \cdot c_x}{I_y}, P=0 \Rightarrow$$

$$\sigma = \pm \frac{M_x}{s_x} \pm \frac{M_y}{s_y} \Rightarrow f_b = \pm \frac{M_x}{s_x} \pm \frac{M_y}{s_y} \begin{cases} f_{bx} = \frac{M_x}{s_x} \\ f_{by} = \frac{M_y}{s_y} \end{cases}$$

امتداد فط تاثیر از مرکز برش بگذردو خمش مول محوره‌های اصلی.  $f_b = \pm \frac{M_x}{s_x} \pm \frac{M_y}{s_y} \leq F_b \Rightarrow$

$\downarrow$  خمشی موجود                       $\downarrow$  خمشی مجاز

برای آنالیز:

نوع پروفیل مشخص است یعنی  $(s_x)$  و  $(s_y)$

برای خمش:  $f_b = \pm \frac{M_x}{s_x} \pm \frac{M_y}{s_y} \leq F_b$

برای برش:  $f_v = \pm \frac{V_x \cdot Q_x}{I_x \cdot t_x} \pm \frac{V_y \cdot Q_y}{I_y \cdot t_y} \leq F_v$

برای طراحی:

نوع پروفیل مشخص نیست :

$$s_x = \frac{1}{Fb} \left[ m_x + m_y \left( \frac{s_x}{s_y} \right) \right]$$

جدول پروفیل  $\longrightarrow$  در فرمول بالا  $\longrightarrow$  کنترل با

تنش مجاز  $\longrightarrow$  قرار داده

برای مدس :  $\left( \frac{s_x}{s_y} \right)$

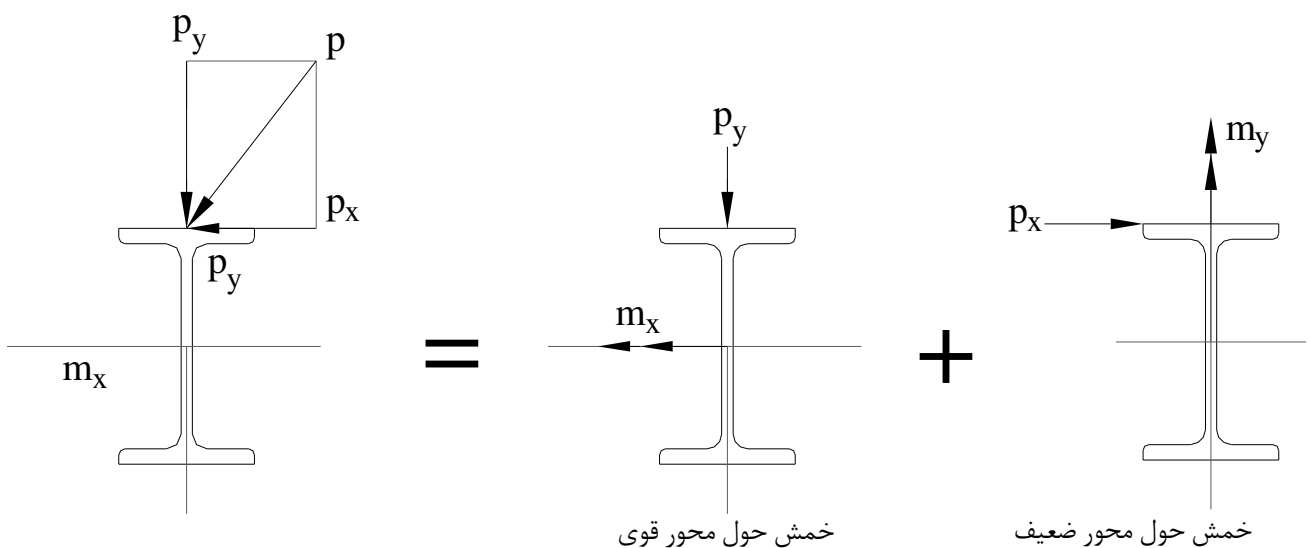
1- پروفیل IPB  $\longleftarrow \frac{s_x}{s_y} = 3$

2- پروفیل INP, IPE  $\longleftarrow \frac{s_x}{s_y} = 8$

3

- برای انواع پروفیل I شکل  $\longleftarrow \frac{s_x}{s_y} = \frac{3d}{b}$

در صورتیکه هر دو نیرو در جهت x و y بال پروفیل تاثیر کند. (مانند لایه ها)



$s_x$

فقط  $s_f$  مدول مقطع بال به کار می آید کل مقطع به کار می آید:

$$s_x = \frac{1}{Fb} \left[ m_x + m_y \left( \frac{s_x}{s_f} \right) \right]$$

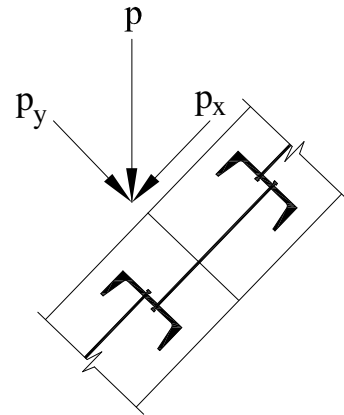
$$s_f = \frac{1}{2} s_y$$

و برای مقاطع I شکل

فمش مول محورهای اصلی و امتداد فط تاثیر نیرو از مرکز برش نمی گذرد.

$$s_x = \frac{1}{Fb} \left[ M_x + M_y \left( \frac{s_x}{s_f} \right) \right]$$

$$f_b = \pm \frac{M_x}{s_x} \pm \frac{2M_y}{s_y}$$



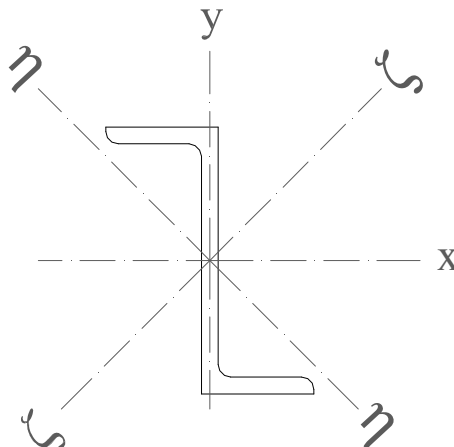
\* اگر نیروی خارجی که بر بال یا جان پروفیل وارد می شود بر یکی از محورهای اصلی پروفیل منطبق باشد فمش یک

محوره ایجاد می شود. چنانچه این نیروی خارجی از مرکز برش بگذرد، هیچگونه پیچشی در مقطع ایجاد نمی شود.

\* اگر نیروی خارجی که بر پروفیل وارد می شود بر یکی از محورهای مختصات منطبق نشود فمش دو محوره در مقطع

ایجاد می شود که هر کدام از این دو فمش مول محور اصلی پروفیل اتفاق نمی افتد در این فمش که در

مقطع ایجاد می شود. (محورهای اصلی پروفیل بر محورهای x و y منطبق نیست مثل پروفیل Z)



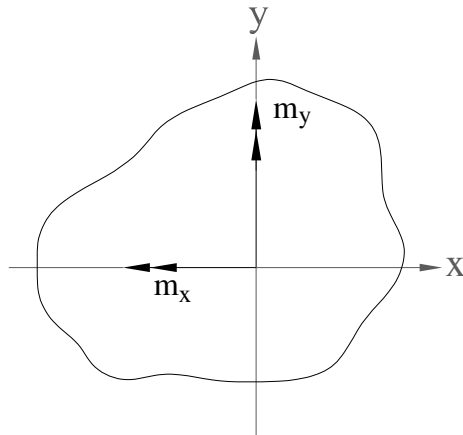
### خمش کج:

خمش مول محورهای اصلی پروفیل نیست.

$$f_b = \frac{m_y I_x - m_x I_{xy}}{I_x I_y - I_{xy}^2} (x) + \frac{m_x I_y - m_y I_{xy}}{I_x I_y - I_{xy}^2} (y) \leq F_b$$

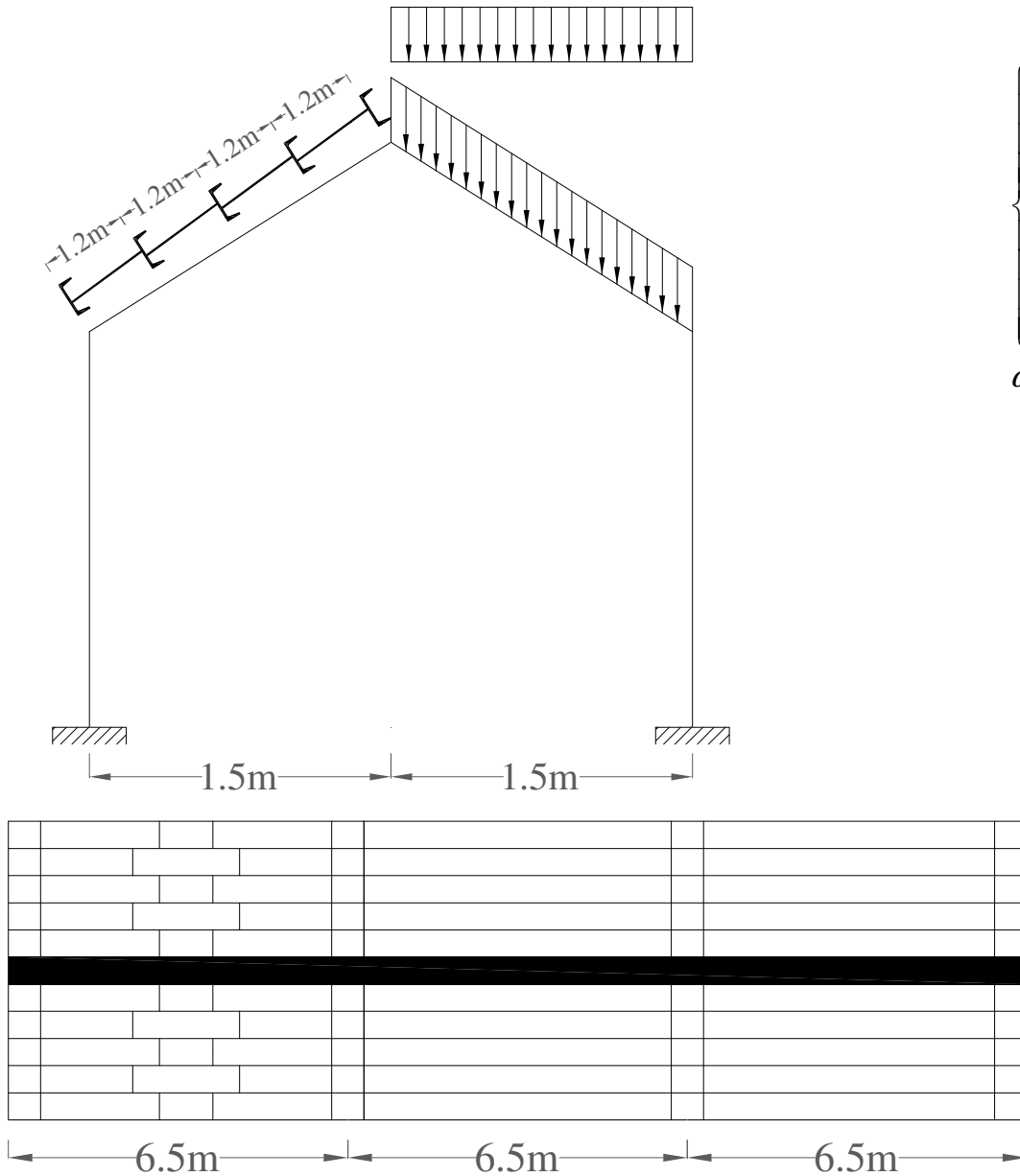
لذا در هر نقطه با داشتن مختصات آن بایستی  $I_{xy}, I_y, I_x$  را مناسبه کنیم و مقایسه کنیم با تنش مجاز و باقرار دادن در

فرمول بالا می توانیم در بمرانی ترین نقطه  $b$  را مناسبه می کنیم.

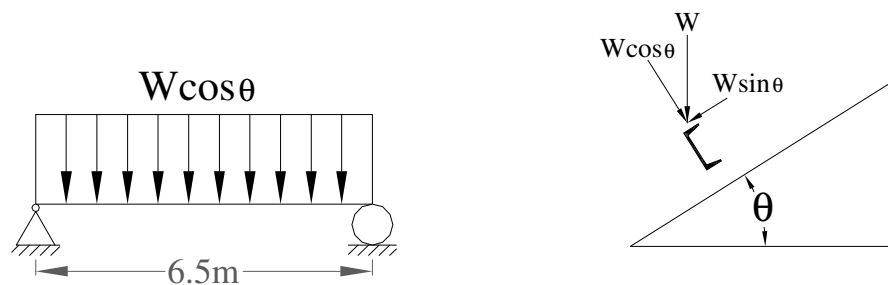


مثال 3

مطلوبست طراحی لایه های سقف زیر از پروفیل ناودانی .

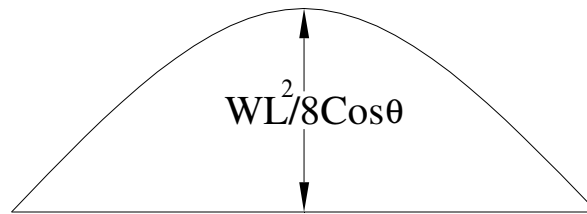


لایه را بیرون می کشیم و به صورت تیر دوسر ساده آنالیز می کنیم:

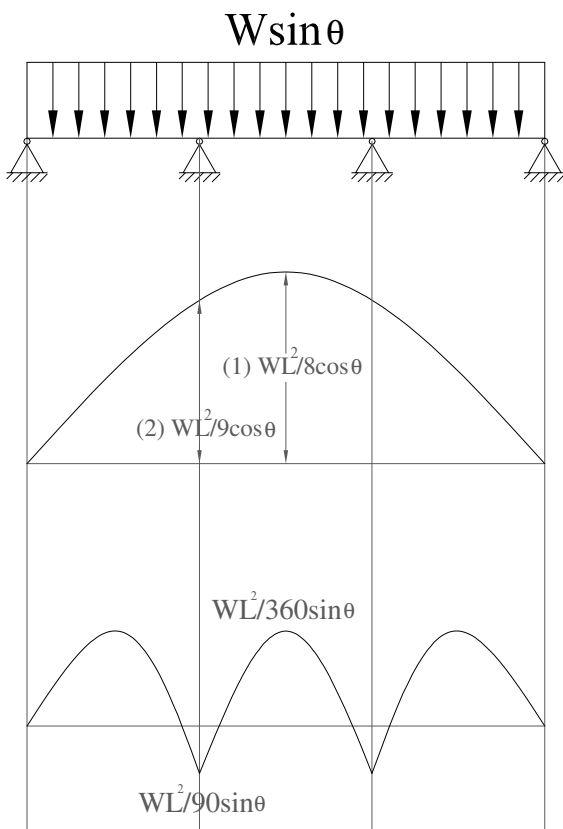


یک فمش مول محور x  $W \cos \theta$  و همچنین یک فمش مول محور y  $W \sin \theta$

برای فمش مول محور x تیر دو سر ساده با بار  $W \cos \theta$



برای فمش مول محور y میله مهار (soy road) تکم تکیه گاه را دارند.



در امتداد شیب:  $W = 40 + 200 \cos 11.31 = 236.1 \text{ kg/m}^2$

در امتداد طول:  $W = 236.1 \times 1.2 = 283.3 \text{ kg/m}$

مماسبه از روی لنکر جداول 998 کتاب طامونی و پیوست همین جزوه:

$$(1) \Rightarrow \begin{cases} M_x = \frac{WL^2}{8} \cos \theta = \frac{0.283 \times 6.5^2}{8} \times \cos 11.31 = 1.46 \text{ t.m} \\ M_y = \frac{WL^2}{360} \sin \theta = \frac{0.283 \times 6.5^2}{360} \times \sin 11.31 = 0.0065 \text{ t.m} \end{cases}$$

$$\text{try UNP160} \Rightarrow (s_x = 116 \text{ cm}^3, s_y = 18.3 \text{ cm}^3)$$

$$(2) \Rightarrow \begin{cases} M_x = \frac{WL^2}{9} \cos \theta = \frac{0.283 \times 6.5^2}{9} \times \cos 11.31 = 1.32 \text{ t.m} \\ M_y = \frac{WL^2}{90} \sin \theta = \frac{0.283 \times 6.5^2}{90} \times \sin 11.31 = 0.025 \text{ t.m} \end{cases}$$

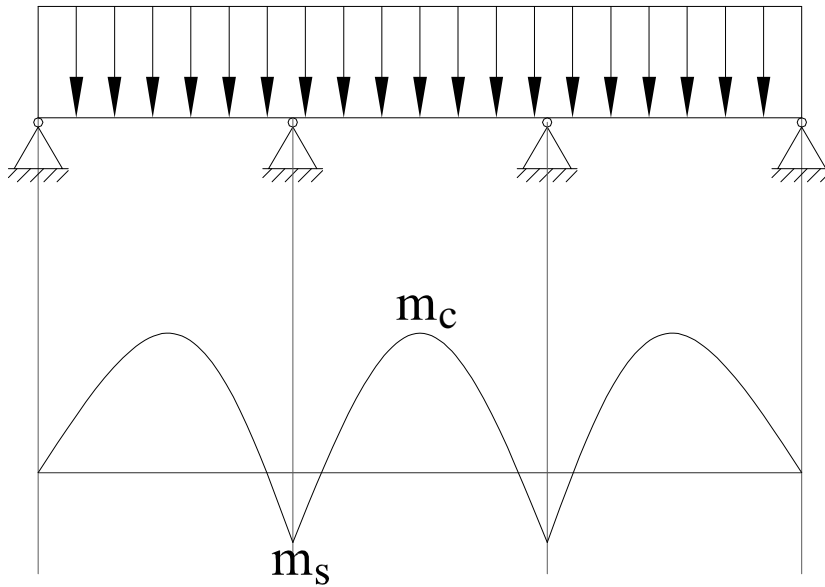


$$\text{از رابطه تقریبی } f_b = \frac{M_x}{s_x} + \frac{2M_y}{s_y} \leq F_b = 0.6F_y = 1440 \text{ Kg/cm}^2$$

$$(1) \text{ برای حالت } \frac{1.46 \times 10^5}{116} + \frac{2 \times 0.0065 \times 10^5}{18.3} = 1329.6 \text{ kg/cm}^2 < 1440 \text{ kg/cm}^2 \text{ OK}$$

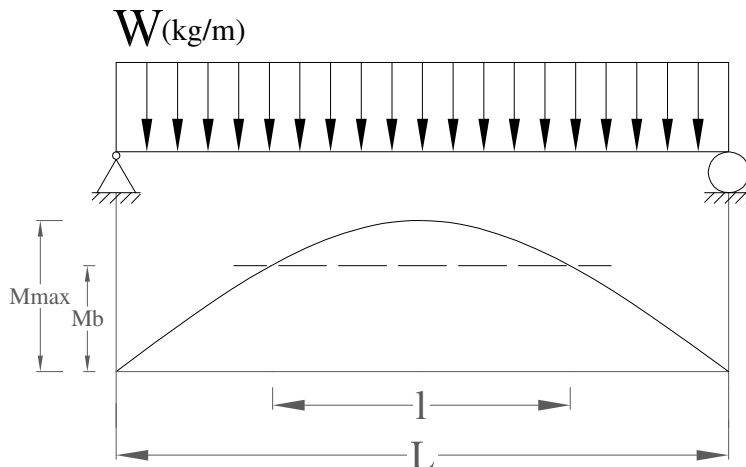
$$(2) \text{ برای حالت } \frac{1.32 \times 10^5}{116} + \frac{2 \times 0.025 \times 10^5}{18.3} = 1315.6 \text{ kg/cm}^2 < 1440 \text{ kg/cm}^2 \text{ OK}$$

### تقویت نیمرفها توسط ورق



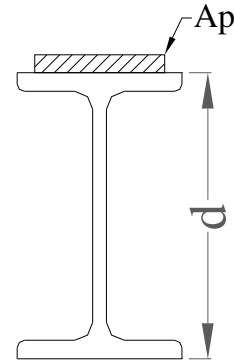
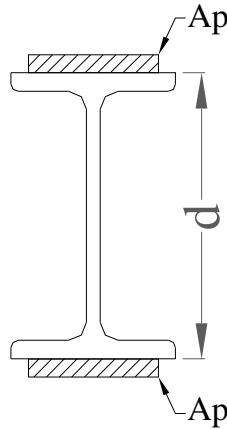
فرض می کنیم تیر را برای لنگر  $M_c$  طراحی می کنیم واز لنگر  $M_s$  که یک لنگر بزرگتری است استفاده نکنیم لذا در

جاهاییکه  $m_c$  جواب نمی دهد از ورق استفاده می کنیم.



برای لنگر پایبندتر طراحی شده است.

نمونه هایی از ورقهای تقویتی



L طول قطع تئوری می باشد .

برای تیر دو سر ساده

$S_b$  : مدول مقطع پروفیل موجود

$S$  : مدول مقطع مورد نیاز

$d$  : ارتفاع پروفیل موجود

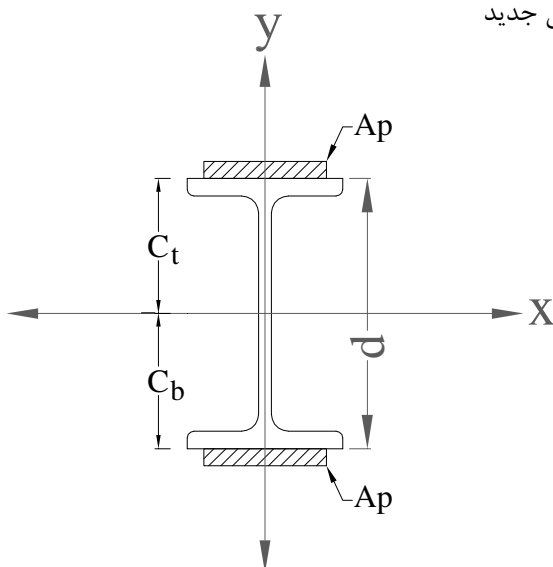
$A_p$  : سطح مقطع یک ورق

$$A_p = \frac{S - 0.9S_b}{d} \quad \text{برای دو ورق (بالا و پایین)}$$

$$A_p = 1.2 \left( \frac{S - S_b}{d} \right) \quad \text{برای یک ورق}$$

برای کنترل d اینکه ورق طراحی شده جواب می دهد یا خیر .

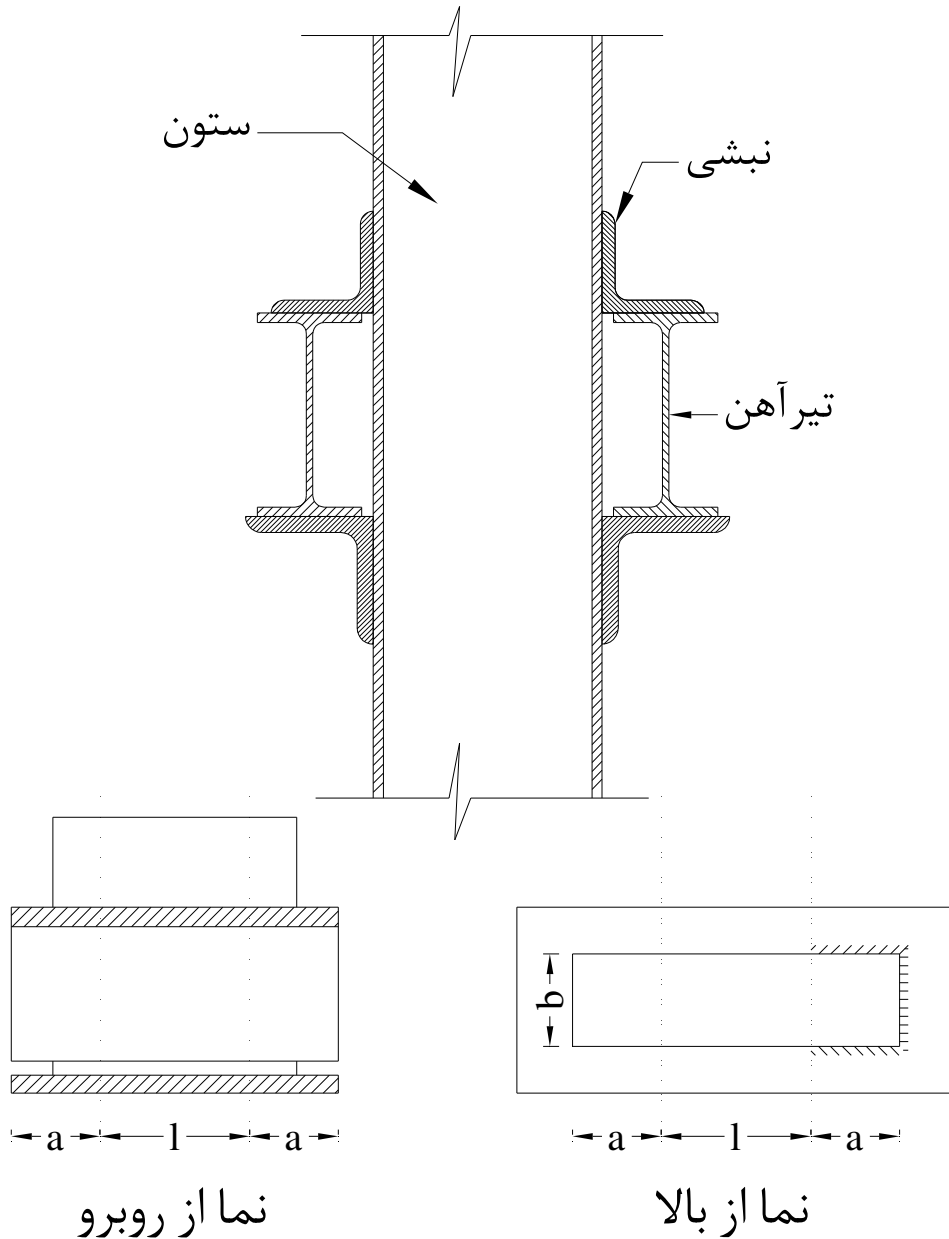
پروفیل  $I = I_p + 2A_p \left( \frac{d}{2} + \frac{t_p}{2} \right)^2 + I$  ممان اینرسی جدید



و در جاهاییکه بیشترین لنگر را داریم:  $S = \frac{I}{C} \geq S$  جدید

$$l = L \sqrt{\frac{S - S_b}{S}} \quad \text{طول تئوریک}$$

\*این رابطه برای تیر دو سر ساده که تحت اثر بار گسترده است صادق می باشد.



$a$  = مقداری که باید اضافه شود وبستگی به نحوه اتصال جوش دارد. و طول کل ورق تقویتی برابر است با :

$$L' = l + 2a$$

### مقررات آیین نامه AISC در مورد اضافه طول $a'$

1- اگر تسمه در دو ضلع جانبی در طول  $a$  و در دو ضلع انتهایی با جوش یکسره با بال تیر متصل گردد و یا بعد

جوش بیشتر از  $\frac{3}{4}$  ضخامت ورق شود طول  $a$  مساوی عرض ورق انتفاع می شود.

$$a' = b$$

$\Rightarrow a' = b$  از 3 طرف جوش  $\Rightarrow D \geq \frac{3}{4}t_p$  بعد از جوش

2- با حفظ شرایط بند (1) در صورتیکه بعد جوش کمتر از  $\frac{3}{4}$  ضخامت ورق گردد طول  $a'$  مساوی 1.5 برابر عرض

ورق انتفاع می گردد.

$$D \leq \frac{3}{4}t_p \Rightarrow a' = 1.5b$$

3- در بحرانی ترین حالت یعنی وقتی که تسمه فقط در دو ضلع جانبی به بال تیر وصل گردد و در ضلع انتهایی

$$a = 2b \quad b \leq a \leq 2b \quad \text{جوش انجام نگیرد.}$$

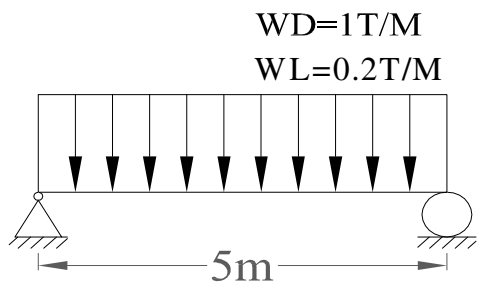
طوری باید جوش داده شود که مقاومت جوش از مقاومت پروفیل بیشتر باشد. جو شکاری تنش پس ماند دارد.

ورق بال ← فمش ← ورق بال تا مدی که می شود باید تقویت گردد.

### مثال 4

تیر روبرو دارای اتکاء جانبی است آیا پروفیل IPE200 برای بارگذاری نشان داده شده جوابگو می باشد در صورت

جوابگو نبودن ابعاد ورق تقویتی بال را مناسبه نمایید ؟



$$W_t = 1 + 0.2 = 1.2 \text{ } \frac{\text{T}}{\text{m}} \Rightarrow M_{\max} = \frac{WL^2}{8} = 3.75 \text{ } t.m$$

بافرض مقطع فشرده مسئله را حل می کنیم که نهایتا باید فشردگی مقطع را کنترل کرد.

$$Fb = 0.66F_y = 0.66 \times 2400 = 1584 \text{ kg/cm}^2$$

$$S_{req} = \frac{m}{Fb} = \frac{3.75 \times 10^5}{1584} = 236.7 \text{ cm}^3$$

$$IPE200 \rightarrow I_x = 1940 \text{ cm}^4$$

$$IPE200 (S_x = 194 < 236.7 \quad NG)$$

لذا باید از ورق تقویتی استفاده کنیم.

مدول مقطع پروفیل موجود  $S_b = 194 \text{ cm}^3 \quad S = 236.7 \text{ cm}^3 \quad d = 20 \text{ cm}$

$$A_p = \frac{S_{req} - 0.9S_b}{d} = \frac{236.7 - 0.9 \times 194}{20} = 3.1 \text{ cm}^2$$

$$try \quad pl \quad 4 \times 0.8 \Rightarrow I_x = 1940 + 2 \times 3.2 \times (10.4)^2 = 2632 \text{ cm}^4$$

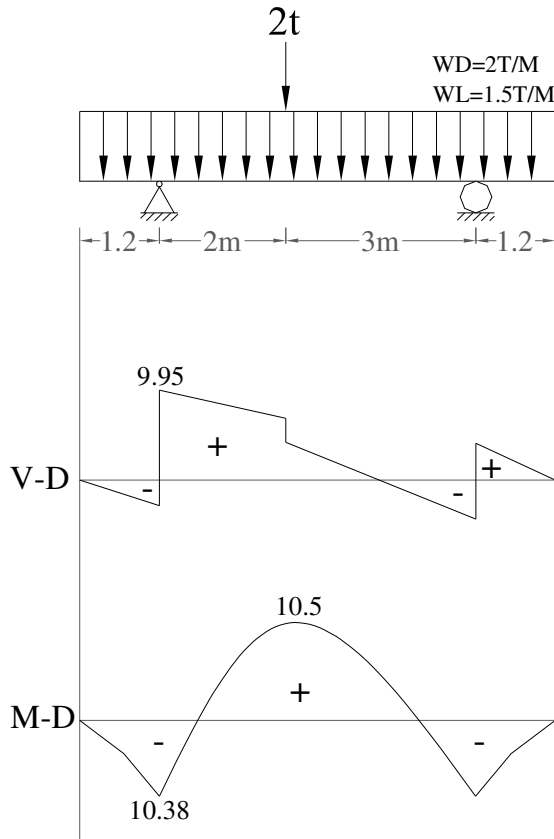
$$S_x = \frac{2632}{10.8} = 243.7 \text{ cm}^3 > 236.7 \text{ cm}^3 \quad OK$$

طول ورق:

$$l = L \sqrt{\frac{S - S_b}{S}} = 5 \times \sqrt{\frac{236.7 - 194}{236.7}} = 2.12 \text{ m}$$

$$L_t = 2.12 + 2b = 2.12 + 2 \times 0.04 = 2.2 \text{ m}$$

با فرض وجود اتکاء جانبی مطلوبست مداخل ضفامت ورق جان پروفیل مورد نظر را بدست آورید؟



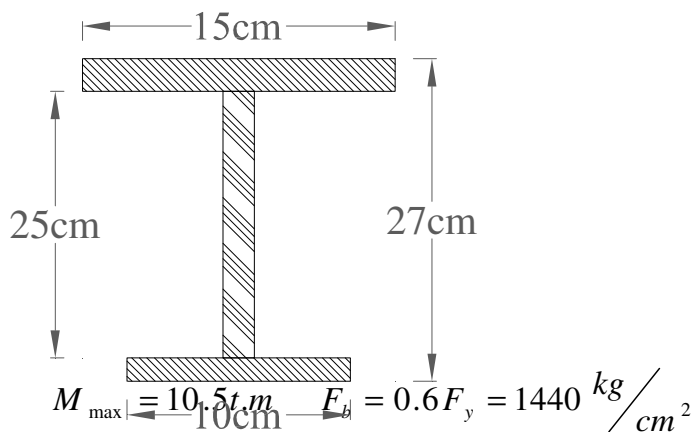
$$\sum M_B = 0 \Rightarrow 5R_A = 2 \times 3 + (3.5 \times 7.4) \times 2.5 = 0$$

$$\Rightarrow R_A = 14.15 \text{ ton}$$

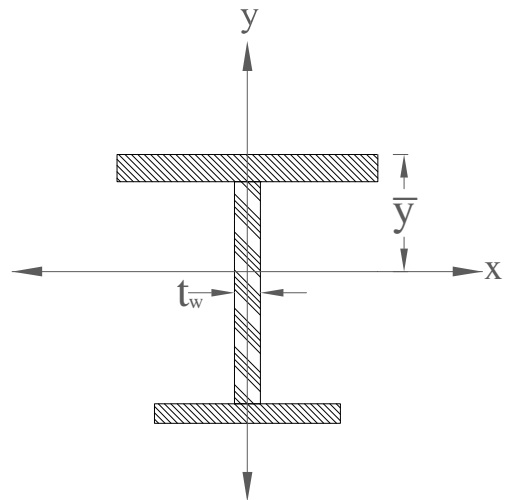
$$\sum F_y = 0 \Rightarrow R_B = 13.75 \text{ ton}$$

$$V_{\max} = 9.95 \text{ ton} \quad f_v = \frac{V}{dt_w} = \frac{9950}{25 \times t_w} = 0.4 F_y = 960 \Rightarrow t_w \geq 0.41 \text{ cm}$$

اگر ضفامت جان بزرگتر از 0.41 باشد مساله ای ندارد:



$$S_{req} = \frac{M}{F_b} = \frac{10.5 \times 10^5}{1440} = 729.16 \text{ cm}^3$$



$$\sum y A = 15 \times 0.5 + 10 \times 26.5 + 12.5 \times 1 \times 25 = 272.5 + 267.5 + 312.5 = 852.5$$

$$I = 15 \times (\bar{y} - 0.5)^2 + 10 \times (26.5 - \bar{y})^2 + \frac{1}{12} \times t_w \times 25^3 \times (25t_w)(13.5 - \bar{y})^2$$

$$I = \text{Fun}(t_w)$$

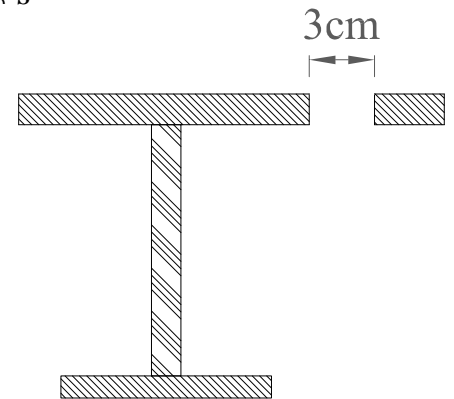
$$S = \frac{I}{27 - \bar{y}} \leq S_{req} = 729.16$$

$$t_w = 6mm \text{ حداقل از نظر اجرایی}$$

$$t_w = 0.6cm \Rightarrow \bar{y} = 11.9 \Rightarrow I = 34081 \Rightarrow S = 324 < 729.16$$

$$t_w = 1.2 \Rightarrow \bar{y} = 12.32 \Rightarrow I = 69375 \Rightarrow S = 388 < s$$

$$t_w = 4.6 \Rightarrow \bar{y} = 13 \Rightarrow I = 176366 \rightarrow s$$



$$D_h = 3cm \quad A_f = 15cm$$

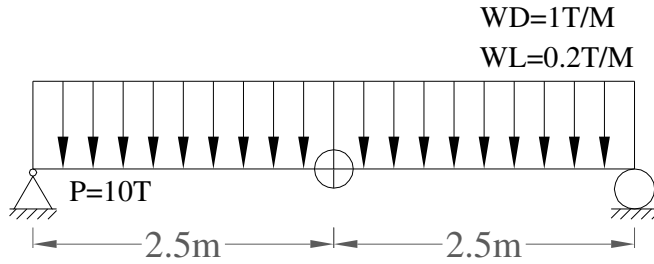
$$A_h = 3 \times 1 = 3cm^2, \quad 100 \times \frac{A_h}{A_f} = \frac{3}{15} = 20\% > 15\%$$

پس طراحی نیاز به تصمیع دارد

$$I_x = 15 \times 0.95 \times (\bar{y} - 0.5)^2 + 10 \times (26.5 - \bar{y})^2 + \frac{1}{12} \times t_w \times 25^3$$

(مازاد اولیه 15% ، 5% می باشد)

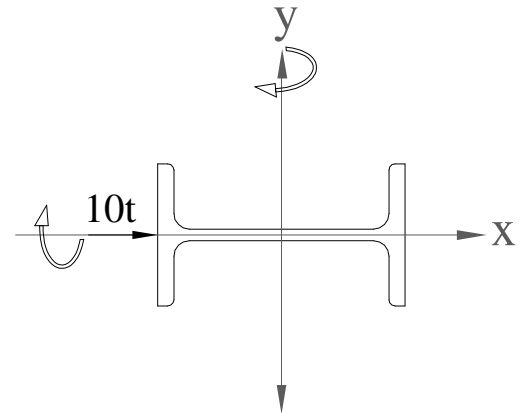
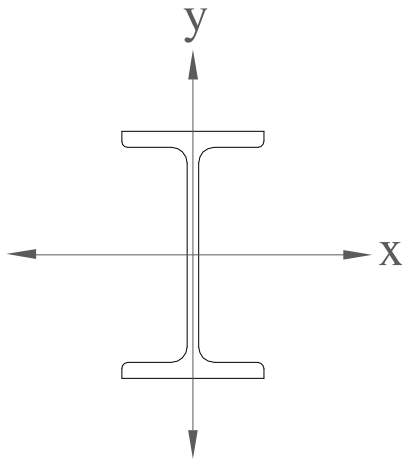
مطلوبست طراحی پروفیل مورد نیاز تیر زیر در صورت داشتن اتکا جانبی کافی؟



$$M_{x\max} = \frac{WL^2}{8} = \frac{1.2 \times 5^2}{8} = 3.75 \text{ ton}$$

$$M_{y\max} = \frac{PL}{4} = \frac{10 \times 5}{4} = 12.5 \text{ t.m}$$

تیر زیر تحت اثر فمش دو مموره قرار دارد :



خمش قوی روی محور قوی

$$F_b = 0.6F_y = 1440 \text{ kg/cm}^2$$

اگر هر دو نیرویی که به پروفیل وارد می شود طبق دو محور بگذرد،  $\left(\frac{s_x}{s_y}\right)$  ضریب 2 ندارد ولی اگر نیرویی که

وارد بر پروفیل می گردد بر دو محور منطبق (محورهای اصلی نباشد) باید  $\left(\frac{s_x}{s_y}\right)$  در 2 ضرب شود.



$$s_x = \frac{1}{F_b} \left[ M_x + M_y \left( \frac{s_x}{s_y} \right) \right] \rightarrow IPB = 400 \text{ تقریب اولیه}$$

$$s_x = \frac{1}{1440} \times [12.5 \times 10^5 + 3.75 \times 10^5 \times 4] = 1909 \text{ cm}^3$$

$$s_x = 1909 \text{ cm}^3 \rightarrow IPB320 \Rightarrow \begin{cases} s_x = 1930 \text{ cm}^3 \\ s_y = 616 \text{ cm}^3 \end{cases}$$

$$f_b = \frac{M_x}{s_x} + \frac{M_y}{s_y} = \frac{12.5 \times 10^5}{1930} + \frac{3.75 \times 10^5}{616} = 1256 \text{ kg/cm}^2 < 1440 \text{ kg/cm}^2 \quad OK$$

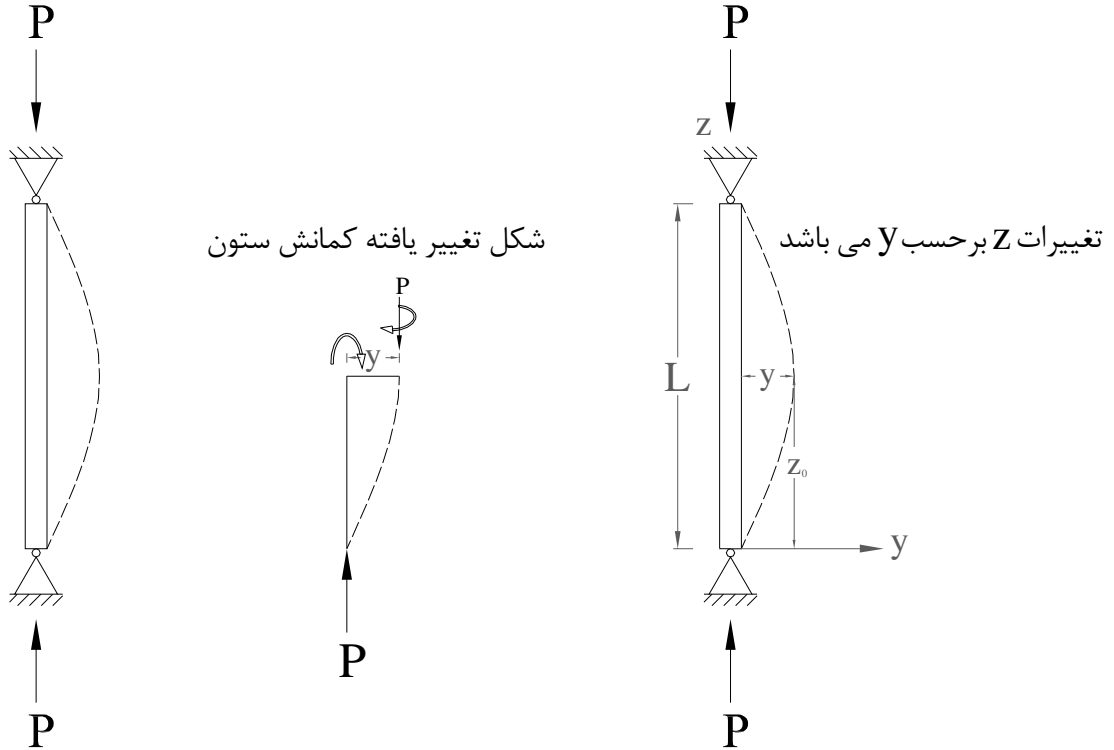
اگر جهت IPB را عوض نمی کردیم تا IPB1000 نیز جواب نمی داد لذا همیشه جهت قوی پروفیل را در جهت فمیش

بیشتر قرار می دهیم.

مقدمه:

ستونها قطعات فشاری هستند که نیروی داخلی ایجاد شده در آنها از نوع نیروی محوری فشاری می باشد.

معادله کمانش الاستیک اولر:



می فوایم معادلات تعادل برای کمانش ستون را بنویسیم :

$$M = -EIy''$$

$$M = p \times y \Rightarrow p \times y = -EIy''$$

معادله دیفرانسیل کمانش الاستیک

$$\frac{d^2 y}{d^2 z} + \frac{p}{EI} y = 0 \quad (1)$$

$$K^2 = \frac{p}{EI} \quad (2)$$

$$\Rightarrow (1), (2) \rightarrow y'' + K^2 y = 0$$

معادله دیفرانسیل مرتبه 2 باضرایب ثابت به صورت توابع  $E \times p$  است که می توانیم بر حسب sin یا cos نوشت.

$$y = A \sin KZ + B \cos KZ$$

A و B ثابتهای انتگرالی هستند که با توجه به شرایط مرزی بدست می آیند.

$$\text{شرایط مرزی یا تکیه گاهی} \begin{cases} at \ z = 0 \Rightarrow y = 0 \\ at \ z = L \Rightarrow y = 0 \end{cases}$$

$$(z = 0, y = 0) \Rightarrow 0 = A \sin K \times Z + B \cos K \times Z \Rightarrow 0 = B \times 1 \Rightarrow B = 0$$

$$(z = L, y = 0) \Rightarrow 0 = A \sin KL \begin{cases} A = 0 \rightarrow y = A \sin KZ = 0 \\ \sin KL = 0 \end{cases}$$

حالت قبل از کمانش ، کمانش رخ نداده است  $A=0$

پس در صورت وقوع کمانش  $A \neq 0$

$$\sin KL = 0 \Rightarrow KL = 0, 2\pi, 3\pi, \dots$$

$$KL = n\pi \rightarrow K = \frac{n\pi}{L} \Rightarrow \left(\frac{n\pi}{L}\right)^2$$

$L =$  طول ستون

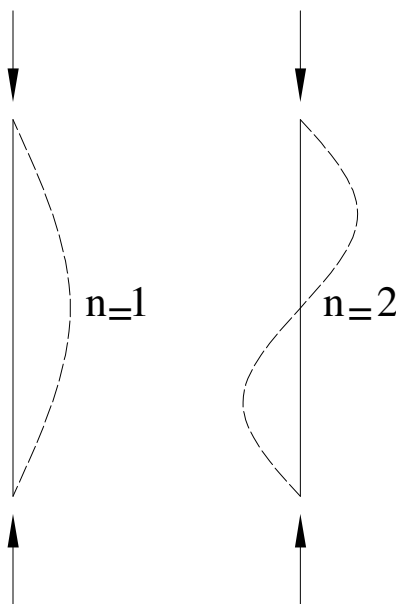
$$\frac{p}{EI} = \left(\frac{n\pi}{L}\right)^2 \Rightarrow p = \frac{n^2 \pi^2 EI}{L^2} \quad n = 0, 1, 2, 3, \dots \quad \pi = 3.14 \quad EI = \text{ممان اینرسی ستون}$$

توجه: همیشه کمترین نیرویی که باعث کمانش ستون می شود باعث نیروی بحرانی می شود.

$$n = 1 \rightarrow p = \frac{\pi^2 EI}{L^2}$$

نیروی کمانش اولر برای یک ستون 2 سرساده  $p_{cr} = \text{critical force}$

در  $n = 2$  دارد ولی در  $n_{\min} = 1$  قابل قبول است.



$$\frac{p_{cr}}{A} = F_{cr} = \frac{\pi^2 EI}{AL^2} \quad r = \sqrt{\frac{I}{A}}$$

$$F_{cr} = \frac{\pi^2 E}{\left(\frac{L}{r}\right)^2}$$

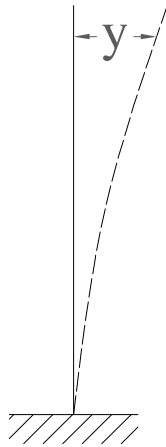
$$\frac{L}{r} : \text{لاغری}$$

هر قدر لاغری تنش بحرانی اولر افزایش یابد به عبارت دیگر ستون زودتر کمانش می کند یعنی نیروی کمتری لازم

است تا باعث کمانش شود

پس برای جلوگیری از کمانش عضو باید لاغری را کاهش دهیم .

1- کاهش طول 2- افزایش شعاع ژیراسیون



$$F_{cr} = \frac{\pi^2 E}{\left(\frac{KL}{r}\right)^2}$$

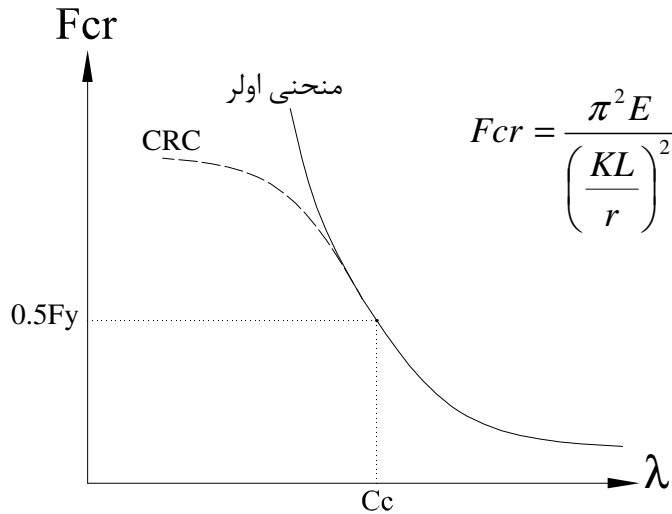
برای شرایط تکیه گاهی مختلف

در جدول زیر طول موثر ستون (KL) را می بینیم :

طول موثر (KL) برای اعضای فشاری

| شکل کمانشی<br>ستون بوسیله<br>خط چین نشان<br>داده شده است | (a)  | (b)  | (c) | (d) | (e)  | (f)  |
|--|--|--|-----|-----|------|------|
| مقاومت بر تشوینگی K                                      | 0.5  | 0.7  | 1.0 | 1.0 | 2.0  | 2.0* |
| مقاومت بر تشوینگی شده برای طراحی                         | 0.65   | 0.80   | 1.0 | 1.2 | 2.10 | 2.0  |
| شرایط انتهای   | چرخش گیردار<br>چرخش آزاد<br>چرخش گیردار<br>چرخش آزاد | انتقال گیردار<br>انتقال گیردار<br>انتقال آزاد<br>انتقال آزاد |     |     |      |      |

با افزایش لاغری تنش بحرانی منحنی اولر کاهش می یابد.



$$CRC \text{ منحنی } F_{cr} = F_y \left(1 - \frac{\left(\frac{KL}{r}\right)^2}{2C_c^2}\right)$$

CRC = Column reserch countrol

(لاغر)  $\Rightarrow \frac{KL}{r} > C_c \Rightarrow p = 0.5F_y$   $\Rightarrow$  کمانش الاستیک  $\Rightarrow$  ابطه اولر  $\Rightarrow$  اعضای فشاری خیلی بلند (لاغر)

$p > F_y$   $\Rightarrow$  جاری شدن  $\Rightarrow$  ستونهای کوتاه و چاق

$\frac{KL}{r} \leq C_c \Rightarrow p = 0.5F_y$   $\Rightarrow$  کمانش غیر الاستیک ستونهای متوسط

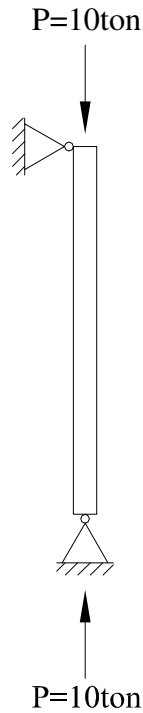
$$0.5F_y = \frac{\pi^2 E}{C_c^2} \Rightarrow C_c = \sqrt{\frac{2\pi^2 E}{F_y}}$$

$$C_c = \frac{6330}{\sqrt{F_y}} \Rightarrow F_y = 2400 \text{ kg/cm}^2 \Rightarrow C_c = 129$$

$$f_t \leq F_t \text{ (کششی)} \quad f_b \leq F_b \text{ (خمشی)} \quad f_a \leq F_c = F_a \text{ (فشاری)}$$

$$F_a = \frac{P}{A} \text{ تنش موجود}$$

نیروی محوری ستون  
سطح مقطع ستون



مداکترنیروی که از ستون انتظار داریم p کمانش است .

$$A = 20 \text{ cm}^2 \Rightarrow F_a = \frac{P}{A} = \frac{10 \times 10^3}{20} = 500 \text{ kg/cm}^2$$

روابط آیین نامه AISC در مورد تنش مجاز ستون

کمانش غیر الاستیک (ستون چاق) منمنی CRC

انتخاب پروفیل  $L \rightarrow K \rightarrow$

$$(1): \frac{KL}{r} \leq C_c \Rightarrow F_a = \frac{F_y}{F_s} \left[ 1 - \frac{\left( \frac{KL}{r} \right)^2}{2C_c^2} \right]$$

$$\beta = \frac{KL}{C_c} \Rightarrow \beta < 1 \Rightarrow F_a = \frac{F_y}{F_s} [1 - 0.5\beta^2]$$

$$F_s = \frac{5}{3} + \frac{3}{8} \left[ \frac{KL/r}{C_c} \right] - \frac{1}{8} \left[ \frac{KL/r}{C_c} \right]^3$$

یک منمنی Parabolic درجه 3 می باشد.

کمانش الاستیک (ستون لاغر)

$$(2): \frac{KL}{r} \geq C_c \Rightarrow F_a = \frac{\pi^2 E}{F_s \left( \frac{KL}{r} \right)^2}$$

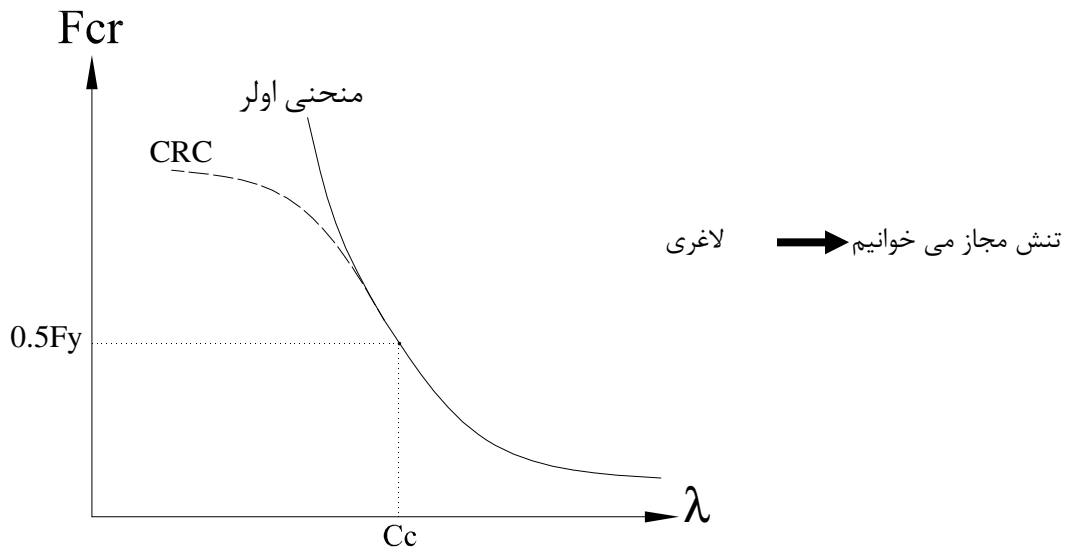
$$F_s = \frac{23}{12} = 1.92$$

برای اعضاء فشاری با لاغری بیش از 120 می توان تنشهای مجاز فوق را مطابق فرمول زیر افزایش داد. مانند عضو

بادبندی شده یا اتصال تیر به ستون.

$$F_a = \frac{\text{مقدار بدست آمده از روابط ستون}}{\left(1.6 - \frac{L/r}{200}\right)}$$

در پیوست همین جزوه جدول تنش مجاز ستونها بر ماسب  $\left(\frac{KL}{r}\right)$  (لاغری) آمده است.



### طراحی مقاطع فشاری (ستونها)

تعیین نیروی فشاری مجاز عضو مشخصی که مقطع و طول آن معلوم باشد.

**گام اول:** با داشتن سطح مقطع فشاری، ممان اینرسی مداخل و سپس شعاع ژیراسیون مداخل آنرا پیدا کنید.

**گام دوم:** با توجه به معلوم بودن طول عضو فشاری، ضریب لاغری ماکسیمم را پیدا کنید.  $\left(\frac{KL}{r}\right)_{\max}$

**گام سوم:** با معلوم بودن نوع فولاد ضریب  $C_c$  را پیدا کنید.  $C_c = \sqrt{\frac{2\pi^2 E}{F_y}} = \frac{6330}{\sqrt{F_y}}$

**گام پنجم:** تنش فشاری مجاز حاصله در گام قبل را در سطح کل عضو فشاری ضرب نموده و عدد بدست آمده

نیروی فشاری مجاز آن قطعه فشاری خواهد بود.

**طرح سطح مقطع یک عضو فشاری در مالتیکه نیروی فشاری معلوم باشد:**

**گام اول:** با توجه به آیین نامه تنش مجاز تقریبی را مدس بزنید که برای مقاطع فشاری بین 40 تا 50 درصد تنش تسلیم در نظر گرفته می شود.

**گام دوم:** از تقسیم نیروی فشاری موجود بر تنش مجاز تقریبی انتخاب شده سطح مقطع تقریبی عضو فشاری را بیابید.

$$F_a = \frac{P}{A} \quad (\text{سطح مقطع تقریبی}) \quad A = \frac{P}{F_a} = \frac{P}{(0.4 - 0.5)F_y}$$

**گام سوم:** اکنون پروفیل ساده یا مرکبی را انتخاب نمایید که سطح مقطع کل آن از سطح مقطع تقریبی بدست آمده از گام قبل بیشتر باشد.

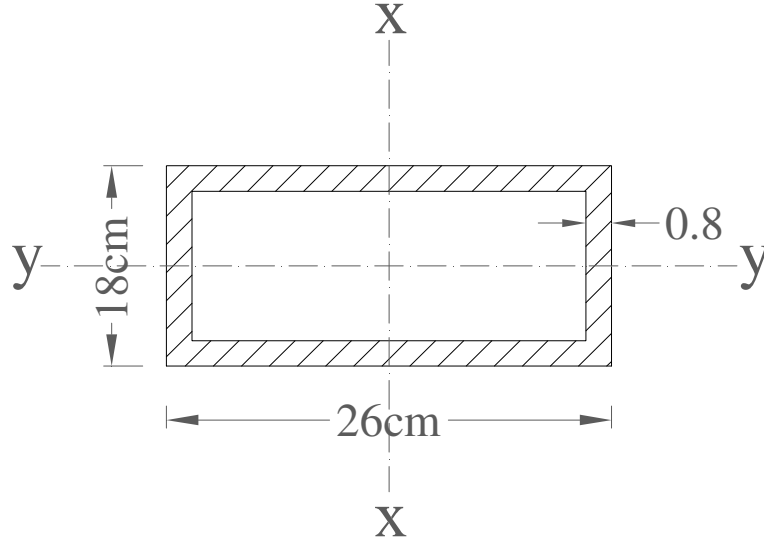
**گام چهارم:** با انتخاب پروفیل اکنون شعاع ژیراسیون مینیمم را پیدا کنید و سپس با توجه به طول آن ضریب لاغری ماکسیمم را بدست آورید.

**گام پنجم:** ضریب لاغری را با  $C_c$  مقایسه کرده و به کمک روابط 1 و 2 تنش فشاری مجاز را بدست آورده و آنرا در سطح مقطع کل واقعی (انتخابی) ضرب کرده تا نیروی فشاری مجاز پیدا گردد.

**گام ششم:** اکنون نیروی فشاری مجاز بدست آمده را با نیروی فشاری موجود مقایسه کنید، اگر نیروی فشاری مجاز کمتر از نیروی فشاری موجود باشد مقطع ضعیف است و بایستی که مقطع قوی تری انتخاب نماییم. مقطع زمانی ایده آل است که نیروی فشاری مجاز آن با اندک تفاوت از نیروی فشاری موجود بیشتر باشد.



منحنی بین طول موثر KL را با نیروی محوری مجاز فشاری برای ستون با مقطع شکل زیر پیدا کنید؟



$$E = 2.1 \times 10^6 \text{ kg/cm}^2 \quad F_y = 2400 \text{ kg/cm}^2$$

$$\square 26 \times 18 \times 0.8$$

$$A = 66.2 \text{ cm}^2 \quad I_x = 6240 \text{ cm}^4 \quad I_y = 3540 \text{ cm}^4$$

$$p = \frac{F_y \left[ 1 - \frac{1}{2} \left[ \frac{(KL/r)^2}{C_c} \right] \right]}{\frac{5}{3} + \frac{3}{8} \left( \frac{KL/r}{C_c} \right) - \frac{1}{8} \left[ \frac{KL/r}{C_c} \right]} \times A_g \text{ مقاومت محدوده} \Rightarrow \frac{KL}{r} \leq C_c$$

(1) ستون چاق : نیروی فشاری مجاز

$$p = \frac{12\pi^2 E}{23 \left( \frac{KL}{r} \right)^2} \times A_g \text{ ممدوده پایداری} \Rightarrow \frac{KL}{r} > C_c \quad (2) \text{ ستون لاغر}$$

$$\frac{KL}{r} = C_c = \sqrt{\frac{2\pi^2 E}{F_y}} = \sqrt{\frac{2 \times 3.14^2 \times 2.1 \times 10^6}{2400}} = 131.4$$

$$r_{\min} = \sqrt{\frac{I_{\min}}{A}} = \sqrt{\frac{3540}{66.2}} = 7.31$$

$$\left(\frac{KL}{r}\right)_{\max} = 131.4 \quad \frac{KL}{7.31} = 131.4 \Rightarrow KL = 961 \text{ cm}$$

$$(1) \rightarrow p = \frac{2400 \left[ 1 - \frac{1}{2} \left( \frac{KL}{131.4 \times 7.31} \right)^2 \right] \times 66.2}{\frac{5}{3} + \frac{3}{8} \left( \frac{KL}{131.4 \times 7.31} \right) - \frac{1}{8} \left( \frac{KL}{131.4 \times 7.31} \right)^3}$$

محدوده ستونهای چاق:  $KL < 961$

|        |      |     |      |      |     |     |     |      |
|--------|------|-----|------|------|-----|-----|-----|------|
| KL(cm) | 73   | 146 | 219  | 292  | 365 | 438 | 731 | 950  |
| P(ton) | 93.5 | 91  | 88.5 | 85.5 | 82  | 78  | 60  | 43.5 |

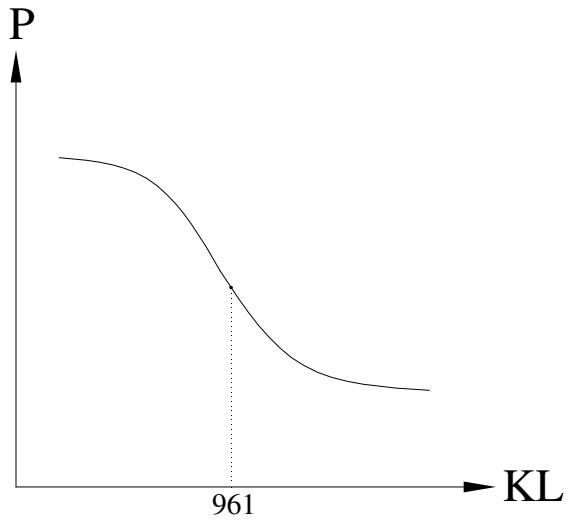
$$(2) \Rightarrow p = \frac{12 \times (3.14)^2 \times 2.1 \times 10^6 \times 66.2}{23 \left( \frac{KL}{7.31} \right)^2}$$

محدوده ستونهای لاغر:  $KL > 961$

|        |      |      |
|--------|------|------|
| KL(cm) | 1243 | 1462 |
| P(ton) | 24.5 | 17.8 |

مطابق آیین نامه برای مقاطع کششی و فشاری بایستی که ضریب لاغری ماکزیمم را محدود کنیم، لذا حداکثر

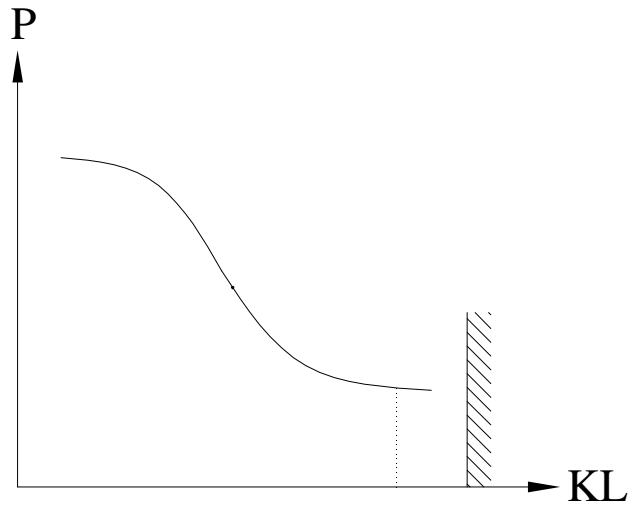
ضریب لاغری ماکزیمم برای مقاطع فشاری عدد 200 می باشد ( برای اعضای اصلی )  $\left( \frac{KL}{r} < 120 \right)$



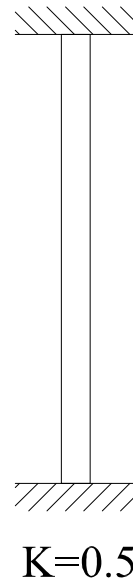
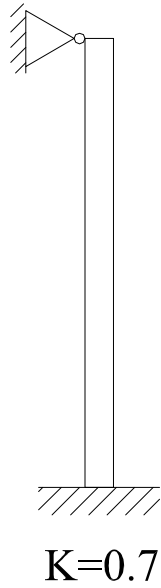
961

$$\frac{KL}{r} < 200$$

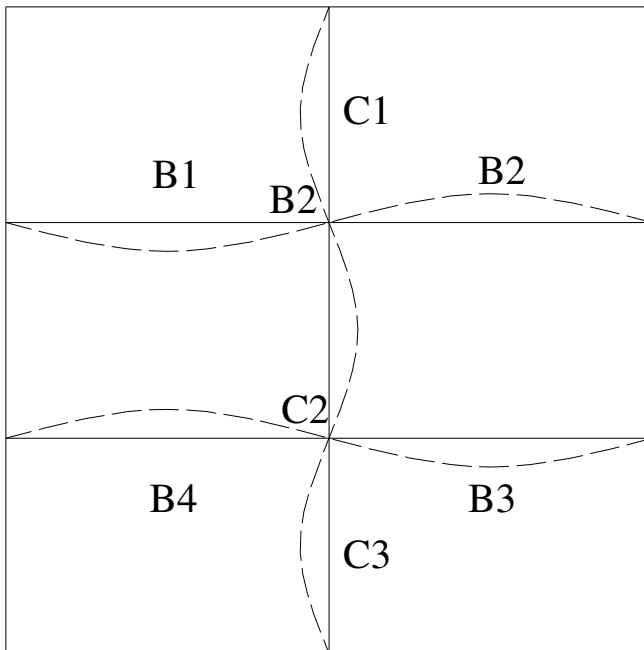
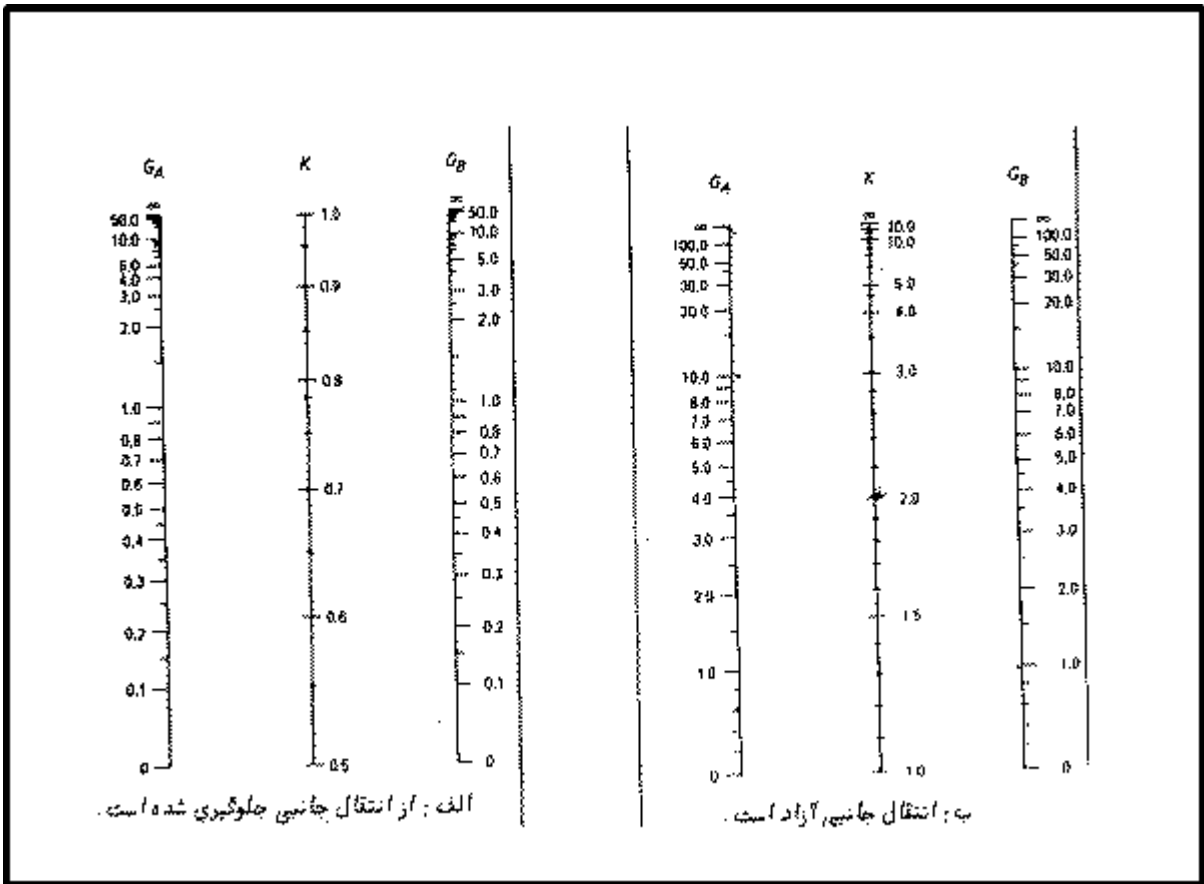
$$\frac{KL}{r} < 120$$



محاسبه ضریب طول موثر ستون و (K)



نموگرام برای تعیین ضریب طول موثر K



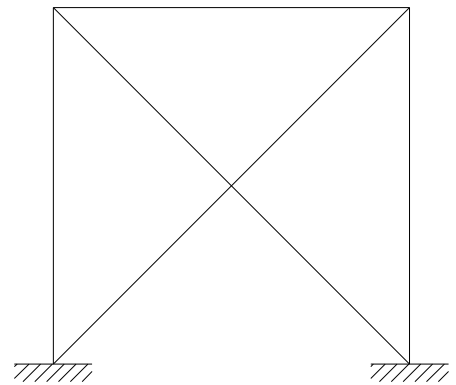
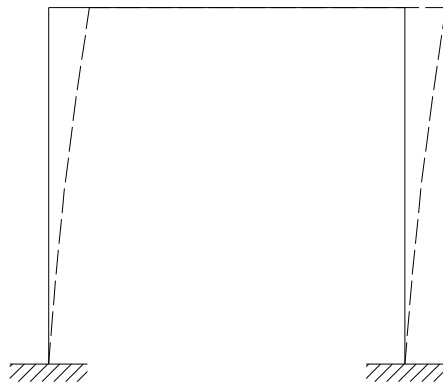
K تابعی از سختی  $\left(\frac{EI}{L}\right)$  تیرها و ستونهای

مجاور عضو مورد نظر می باشد.

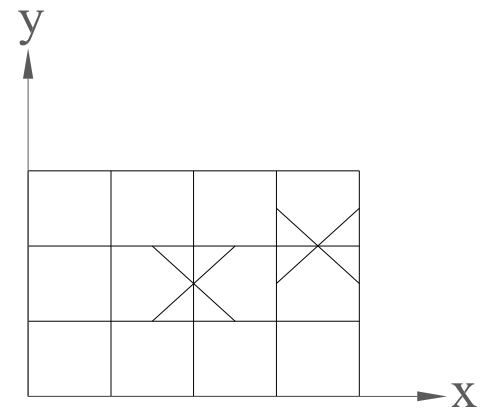
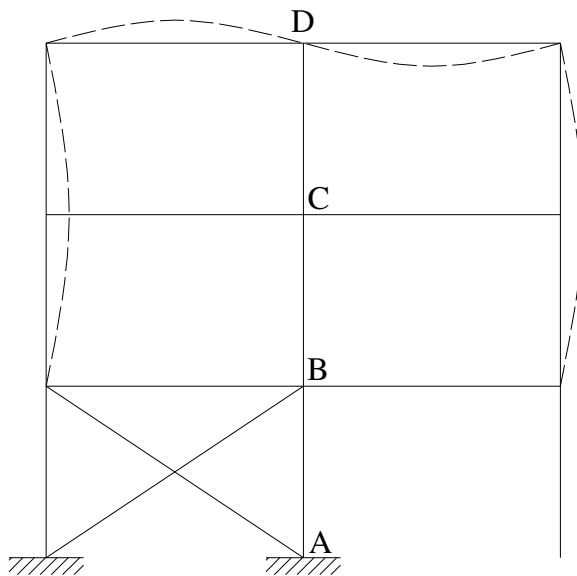
\*برای محاسبه طول موثر یک ستون که در یک قاب خمشی قرار می گیرند با استفاده از نمودارهای صفحه قبل این کار را انجام می دهیم.

$K \leq 1 \Leftarrow$  حالت الف  $\Leftarrow$  قابهای مهار بندی شده و بادبندی یا دیوار برشی

$K > 1 \Leftarrow$  حالت ب  $\Leftarrow$  قابهای مهار بندی نشده و بانتقال جانبی



هرطبقه را بایستی مجزا در نظر گرفت.



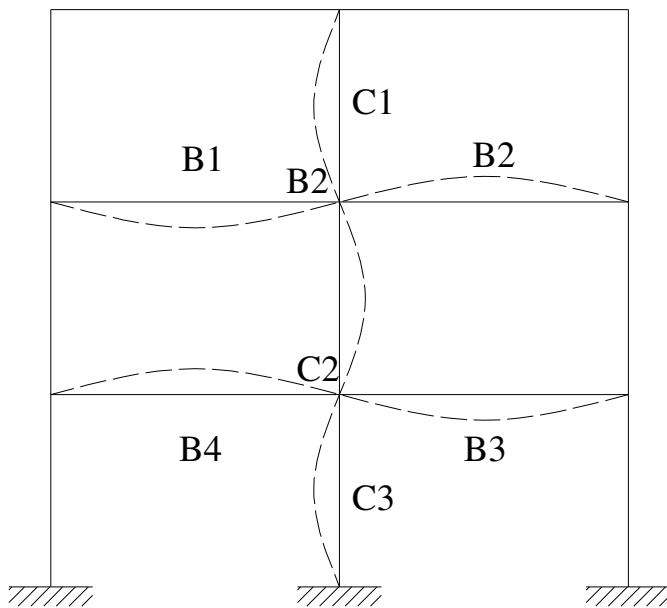
به هر گره وارد می شود :

$$G = \frac{\sum \left( \frac{EI}{L} \right)_C}{\sum \left( \frac{EI}{L} \right)_B} = \frac{\text{ستون}}{\text{تیر}}$$

هدف: محاسبه K ستون AB در حالت قبل

GA: برای انتهای A ستون

GB: برای ابتدای B ستون



$$EI = \infty$$

$$G_A = \frac{\left( \frac{I}{L} \right)_{C_1} + \left( \frac{I}{L} \right)_{C_2}}{\left( \frac{I}{L} \right)_{B_1} + \left( \frac{I}{L} \right)_{B_2}} = 2$$

$$G_B = \frac{\left( \frac{I}{L} \right)_{C_2} + \left( \frac{I}{L} \right)_{C_3}}{\left( \frac{I}{L} \right)_{B_3} + \left( \frac{I}{L} \right)_{B_4}} = 0.2$$

برای ستونهای طبقه پایین یا ستونهایی که دارای تکیه گاه هستند.

$$G_A = \frac{\left( \frac{I}{L} \right)_{C_2} + \left( \frac{I}{L} \right)_{C_3}}{\left( \frac{I}{L} \right)_{B_3} + \left( \frac{I}{L} \right)_{B_4}}$$

$$G_B = \frac{\left( \frac{I}{L} \right)_{C_3}}{\infty} = 0$$

$$G_B = \frac{\text{عدد}}{0} = \infty$$

تکیه گاه گیردار:

آیین نامه



$$: G_B = 1$$

مفصل:

آیین نامه



$$: G_B = 10$$

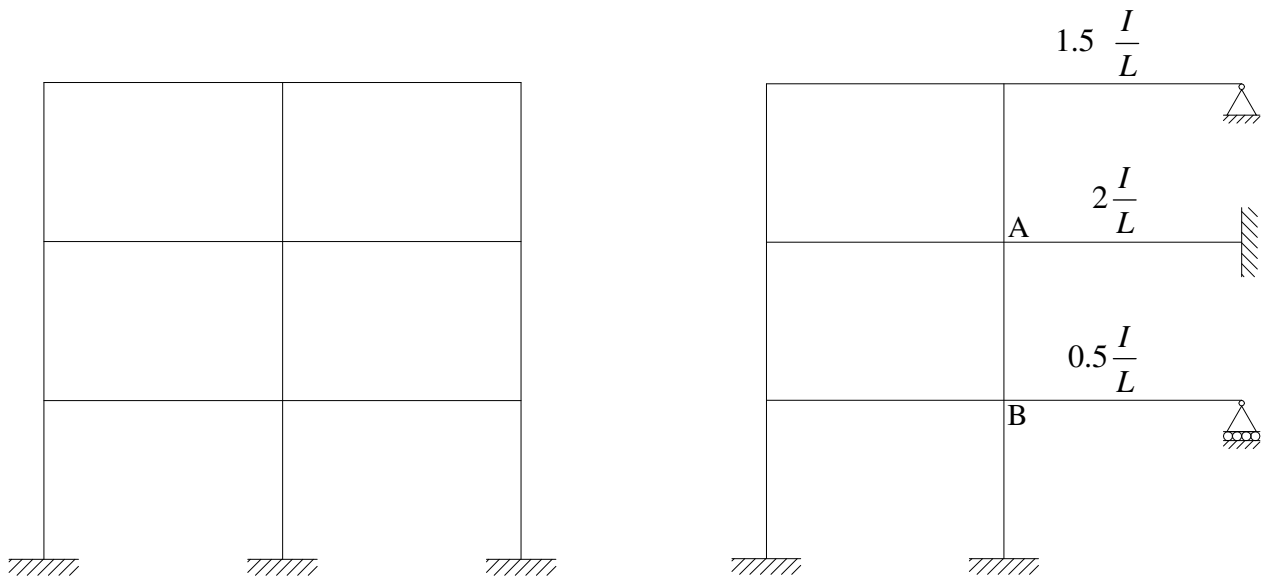
و با توجه به  $G_A$  ,  $G_B$  از نمودار  $K$  را پیدا می کنیم.

**توجه :** \* در محاسبات  $G$  فقط تیرها و ستونهایی که به صورت صلب به عضو مورد نظر متصل هستند در نظر

گرفته می شود ولی اگر اتصال مفصلی باشد در محاسبات وارد نمی شود

\*\*\* هرگاه انتهای دورتر تیر به تکیه گاه متصل باشد باید  $G$  مربوط به تیر آن انتها مطابق شکل زیر تصمیح

گردد  $\left(\frac{I}{L}\right)$  تیر نیز باید تصمیح گردد)



**نکته :**  $\frac{I}{L}$  تیر کنسول در محاسبات وارد نمی شود.

مقادیر تقریبی  $K$

طبق توصیه آرک مگر دیپیمان در جلد دوم کتاب ایستایی:

الف: برای قابهای مهار بندی شده و فریها  $K=1$  در نظر می گیریم

ب: برای قابهای مهار بندی نشده

طبقه میانی :  $K=1.2$

طبقه اول:

1- پای ستون مفصلی  $K=2.1$

2- پای ستون گیردار  $K=1.35$

توجه: پس از تعیین نیمرخ مقدار واقعی  $K$  باید مورد مناسبه قرار گیرد.

### کنترل نازکی و یا غیر نازکی (کمانش موضعی)

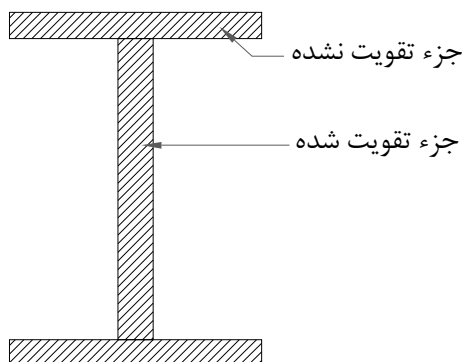
زمانیکه اجزای یک عضو فشاری از مد مجاز نازکتر گردد قطعه فشاری قبل از اینکه لهیده یا کمانش کند تمت اثر

پروکیدیگی قرار خواهد گرفت . برای مشخص نمودن نازکی اجزای یک عضو فشاری لیست ابعاد یک عضو فشاری

را تعیین می کنیم .

آیین نامه برای تعیین نازکی اعضای فشاری ، اجزای متشکله آنرا به 2 دسته تقویت شده و تقویت نشده طبقه بندی

می کنیم .



**جزء تقویت شده:** جزیی است که دارای لبه آزاد نباشد.

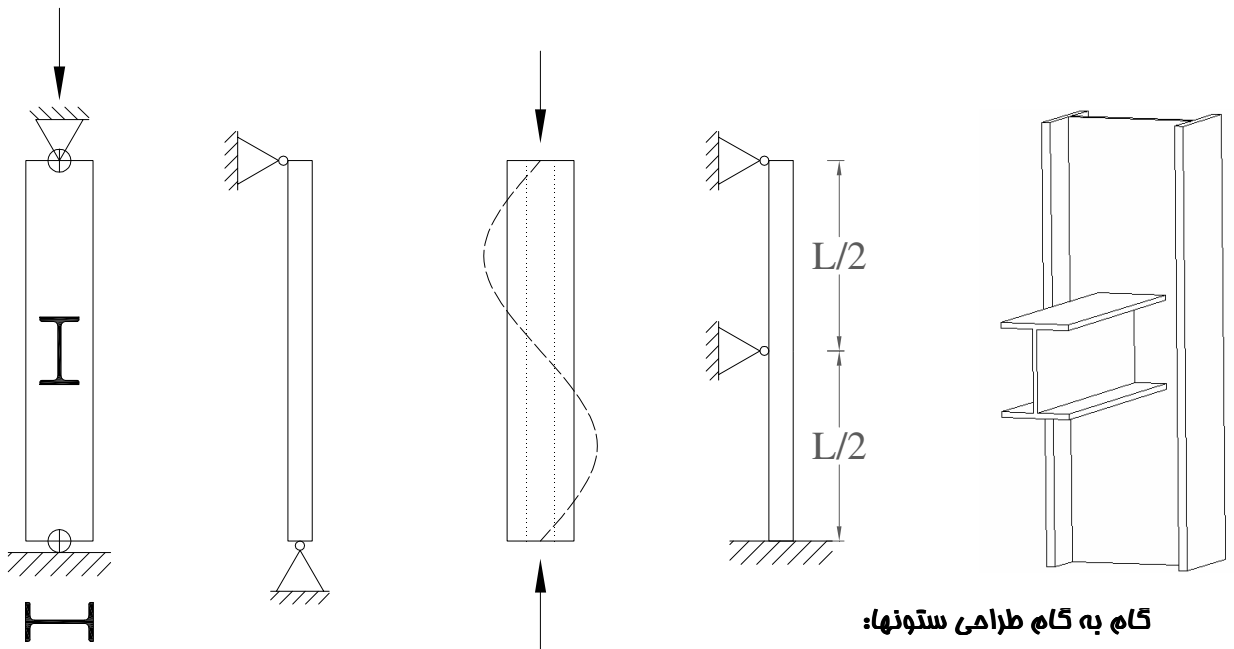
**جزء تقویت نشده:** جزیی است که دارای لبه آزاد باشد.

اجزای غیر نازک باید دارای شرایط زیر باشد:



| مقادیر نمونه          |  |
|-----------------------|--|
| F <sub>y</sub> = 2400 |  |
|                       | $\frac{b}{t} \leq \frac{635}{\sqrt{F_y}}$  |
|                       | $\frac{b}{t} \leq \frac{300}{\sqrt{F_y}}$  |
|                       | $\frac{b}{t} \leq \frac{3065}{\sqrt{F_y}}$ |
|                       | $\frac{b}{t} \leq \frac{2110}{\sqrt{F_y}}$ |
|                       | $\frac{b}{t} \leq \frac{2660}{\sqrt{F_y}}$ |

نکاتی چند در مورد لاری ستونها



گاه به گاه طراحی ستونها:

$$\max \left\{ \left\{ \frac{kL}{r} \right\} x, \left( \frac{KL}{r} \right) y \right\}$$

$$1) F_a = (0.4 \approx 0.5) F_y$$

$$2) A_{req} = \frac{P}{F_a} \quad A \geq A_{req}$$

$$3) \left[ \left( \frac{KL}{r} \right)_x \left( \frac{KL}{r} \right)_y \right]_{\max}$$

$$4) C_c = \frac{6330}{\sqrt{F_y}} \begin{cases} F_y = 2400 \rightarrow C_c = 129 \\ F_y = 3600 \rightarrow C_c = 105 \end{cases}$$

$$5) \beta = \frac{\left( \frac{KL}{r} \right)_{\max}}{C_c}$$

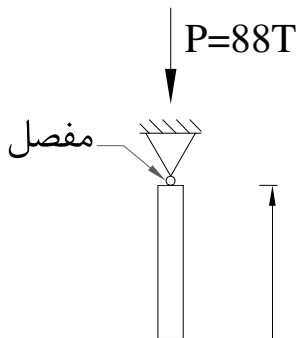
$$6) IF \quad \beta \leq 1 \Rightarrow GO \quad (7) , IF \beta > 1 \Rightarrow GO \quad (8)$$

$$7) F_s = 1.67 + 0.375B - 0.125B^3, F_a = \frac{1}{F_s} F_y (1 - 0.5B^2) \Rightarrow GO \quad (9)$$

$$(8) F_a = \frac{10.44 \times 10^6}{\left( \frac{KL}{r} \right)_{\max}^2}$$

$$(9) A_{req} = \frac{P}{F_a} \Rightarrow A \geq A_{req} \quad OK \quad unless \Rightarrow GO (2)$$

1- مطلوب است طراحی ستون دو سر مفصل شکل زیر از نیمرخ IPB. از انتقال جانبی دو انتهای ستون جلوگیری شده است. از فولاد نرمه با  $F_y = 2400 \text{ kg/cm}^2$  استفاده نمایید.



حل:

طرح اولیه:

$$K = 1 \longrightarrow KL = 1 \times 480 = 480 \text{ cm}$$

فرض تنش مجاز اولیه:

$$F_a = 814 \text{ kg/cm}^2$$

$$A = \frac{P}{F_a} = \frac{88000}{814} = 108 \text{ cm}^2 \text{ لازم}$$

IPB 260 بعنوان انتخاب اول:

$$A = 118 \text{ cm}^2 \quad r_x = 11.2 \text{ cm} \quad r_y = 6.58 \text{ cm}$$

کنترل:

$$KL/r = 480/6.58 \# 73 \xrightarrow{\text{جدول 1}} F_a = 1083 \text{ kg/cm}^2$$

$$A = \frac{P}{F_a} = \frac{88000}{1083} = 81.25 \ll 118 \text{ cm}^2 \text{ لازم}$$

IPB 220 بعنوان انتخاب دوم:

$$A = 91 \text{ cm}^2 \quad r_x = 9.43 \text{ cm} \quad r_y = 5.59 \text{ cm}$$

$$KL/r = 480/5.59 \# 86 \xrightarrow{\text{جدول 1}} F_a = 989 \text{ kg/cm}^2$$

$$A = \frac{88000}{F_a} = \frac{88000}{989} \# 89 < 91 \text{ cm}^2 \text{ لازم}$$

پس IPB 220 انتخاب می شود:

البته باید با توجه به شکل نسبت های عرض به ضخامت برای کمانش موضعی کنترل شود که این مسئله به فوآنده واگذار می شود.

برای محاسبه  $F_a$  به جای استفاده از جدول 1 یا 2 می توان مستقیماً از روابط 40 تا 44 استفاده نمود.

$$C_c = \frac{6330}{\sqrt{2400}} = 129.21$$

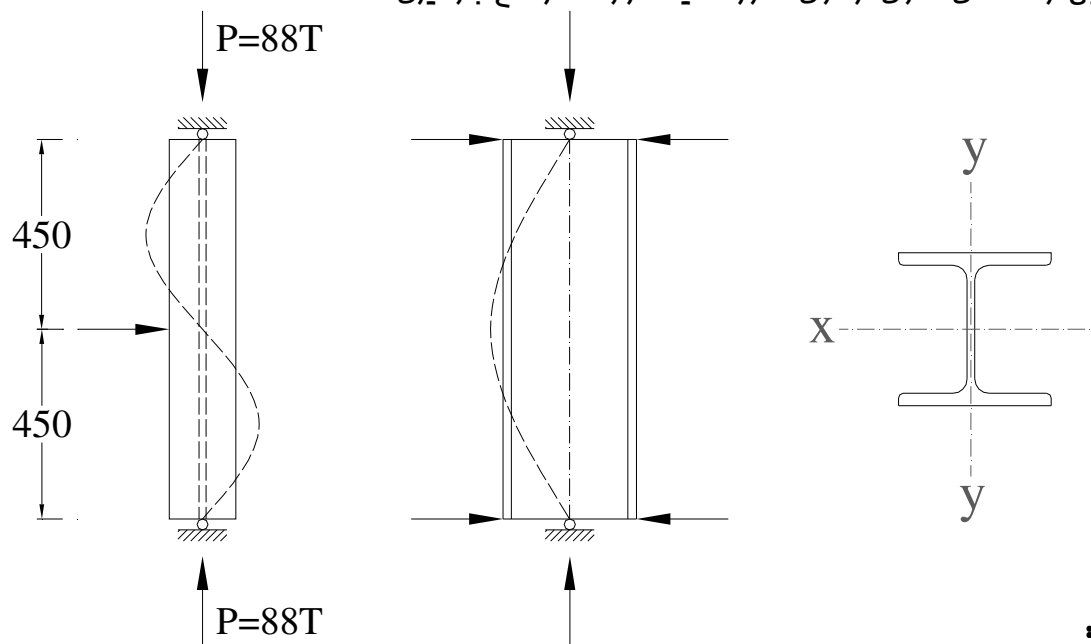
$$\beta = \frac{KL/R}{C_c} = 86/129.21 = 0.67 < 1$$

$$FS = 1.67 + 0.375 \times 0.67 - 0.125 \times 0.67^3 = 1.88$$

$$F_a = \frac{1}{1.88} \times 2400(1 - 0.5 \times 0.67^2) = 990 \text{ kg/cm}^2$$

که مساوی با مقدار بدست آمده از جدول می باشد.

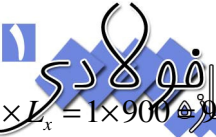
2- مطلوب است طراحی ستون نشان داده شده در شکل زیر از نیمرف IPB از فولاد نرمه سافتمانی با  $F_y = 2400 \text{ kg/cm}^2$ . ستون در بالا و پایین مفصلی بوده و از انتقال جانبی آن جلوگیری شده است. توسط یک مهار جانبی از کمانش ستون در حول محور ضعیف در وسط ارتفاع جلوگیری شده است.



حل:

با توجه به مشخصات تکیه گاههای انتهای ضعیف طول موثر برابر (X) کمانش نکردن حول محور ضعیف (Y) می باشد.

$$\text{پس } K_x = K_y = 1$$



$$K_x \times L_x = 1 \times 900 = 900 \text{ cm}$$

$$K_y \times L_y = 1 \times 450 = 450 \text{ cm}$$

طرح اولیه:

با فرض تنش مجاز اولیه  $F_a = 800 \text{ kg/cm}^2$  داریم:

$$A = \frac{73000}{800} = 91 \text{ cm}^2 \text{ لازم}$$

IPB 240 بعنوان انتخاب اول:

$$A = 106 \text{ cm}^2 \quad r_x = 10.3 \text{ cm} \quad r_y = 6.08 \text{ cm}$$

$$(KL/r)_x = 90/10.30 = 87.38$$

$$(KL/r)_y = 450/6.08 = 74.01$$

کمانش مول ممور قوی x ماکم است با استفاده از جدول 1 ، مقدار تنش مجاز با توجه به لاغری 87.37 مقدار زیر به دست می آید:

$$F_a \# 980 \text{ kg/cm}^2$$

$$A = \frac{73000}{980} = 74.50 \text{ cm}^2 \text{ لازم}$$

IPB 220 بعنوان انتخاب دوم:

$$A = 91 \text{ cm}^2 \quad r_x = 9.43 \text{ cm} \quad r_y = 5.59 \text{ cm}$$

$$(KL/r)_x = 900/9.43 = 95.44 \quad (\text{حاکم است})$$

$$(KL/r)_y = 450/5.59 = 80.5$$

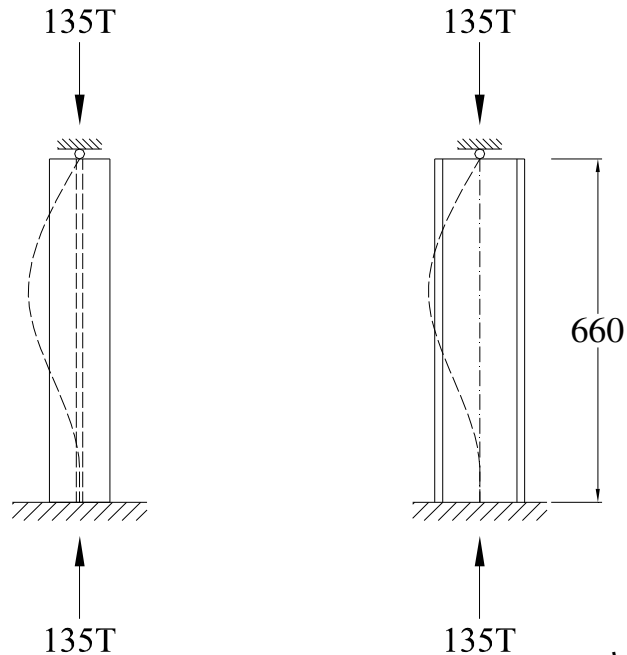
از جدول با توجه به مقدار لاغری 95.44 داریم:

$$F_a = 912 \text{ kg/cm}^2$$

پس IPB 220 انتخاب می شود.

$$\text{لازم} \quad A = 73000/912 = 80.04 \text{ cm}^2 < 91 \text{ cm}^2$$

5- مطلوب است طراحی ستون نشان داده شده در شکل زیر از نیمرخ IPB از فولاد نرمه سافکمانی با  $F_y = 2400 \text{ kg/cm}^2$  برای کمانش حول هر دو محور ستون در بالا مفصلی و در پایین گیردار می باشد و از انتقال جانبی دو انتهای آن جلوگیری شده است.



حل:

با توجه به جدول 3 داریم:

$$K_x = K_y = 0.80$$

$$F_a = 872 \text{ kg/cm}^2$$

$$A = \frac{135000}{872} = 155 \text{ cm}^2 \text{ لازم}$$

$$A_{req} = \frac{P}{F_a}$$

با فرض تنش مجاز اولیه:

IPB 300 بعنوان انتخاب اول:

$$A = 149 \text{ cm}^2 \quad r_x = 13 \text{ cm} \quad r_y = 7.58 \text{ cm}$$

$$(KL/r)_x = 0.80 \times 660 / 13 \# 41$$

$$(KL/r)_y = 0.80 \times 660 / 7.58 \# 70 \quad (\text{حاکم است})$$

$$F_a = 1103 \text{ kg/cm}^2 \quad \text{از جدول 1 با توجه به لاغری 70 داریم:}$$

$$A = \frac{135000}{1103} = 122.4 \text{ cm}^2 \text{ لازم}$$

IPB 280 بعنوان انتخاب دوم:

$$A = 131 \text{ cm}^2 \quad r_x = 12.1 \text{ cm} \quad r_y = 7.09 \text{ cm}$$

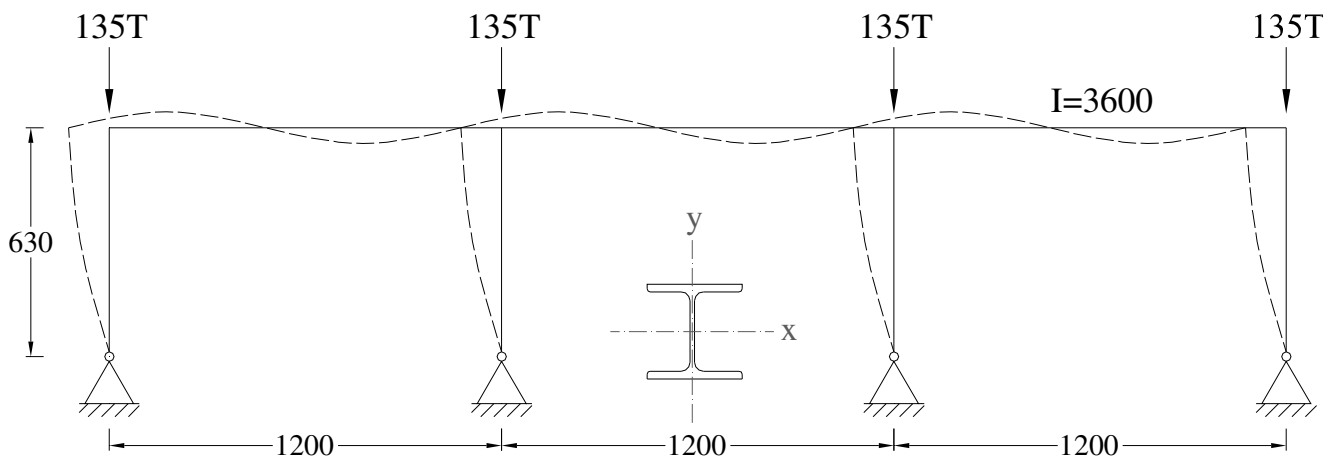
$$(KL/r)_x = 0.80 \times 660 / 12.1 \# 44$$

$$(KL/r)_y = 0.80 \times 660 / 7.09 \# 75 \longrightarrow F_a = 1069 \text{ kg/cm}^2$$

$$A = \frac{135000}{1069} = 126 \text{ cm}^2 < 131 \text{ لازم}$$

پس انتخاب نهایی IPB 280 می باشد.

7- مطلوب است طراحی ستون A از قالب نشان داده شده در شکل زیر از نیمرخ IPB و فولاد نرمه ساقتمانی با  $F_y = 2400 \text{ kg/cm}^2$ . ستون مورد نظر تحت نیروی محوری 125 تن قرار دارد. در صفحه عمود بر صفحه قاب، ستون مورد بحث دارای مهار در بالا و پایین بوده و از انتقال جانبی دو انتهای آن جلوگیری شده است.



حل:

تعیین ضریب طول کمانش.

الف: کمانش حول محور y (کمانش در صفحه عمود بر صفحه قاب)

$$K=1$$

ب: کمانش حول محور x (کمانش در صفحه قاب)

برای مناسبه ضریب طول کمانش در صفحه قاب باید از نمودار شکل 20- ب استفاده کرد. برای این منظور لازم است ابتدا تخمینی از ممان اینرسی ستون داشته باشیم. در فرض اول با تنش مجاز  $F_a = 900 \text{ kg/cm}^2$  ، اقدام به انتخاب یک نیمرف آزمایشی می نماییم.

$$A = \frac{P}{F_a} = 125000/900 = 139 \text{ cm}^2 \text{ لازم}$$

IPB 280 بعنوان انتخاب اول:

$$A = 131 \text{ cm}^2 \quad I_x = 19270 \text{ cm}^4 \quad r_x = 12.1 \text{ cm} \quad r_y = 7.09 \text{ cm}$$

$$G_{top} = \frac{\sum I/L \text{ ستون}}{\sum I/L \text{ تیر}} = \frac{19270/630}{2 \times 36000/1200} = 0.51$$

$$G_{top} = 10$$

از نمودار  $K_x = 1.8$  به دست می آید.

$$(KL/r)_x = 1.8 \times 630 / 12.1 \# 94 \quad (\text{حاکم است})$$

$$(KL/r)_y = 1 \times 630 / 7.09 \# 89$$

با استفاده از جدول  $F_a = 928 \text{ kg/cm}^2$  به دست می آید.

$$A = 125000/928 = 134.70 \text{ cm}^2 \text{ لازم}$$

پس IPB280 با جزیی سطح مقطع کوچکتر قابل قبول است.